

Zawór z kryzą regulacyjną, 2-drog.,  
Kołnierz, PN 6

- Do instalacji wody zimnej i ciepłej z obiegiem otwartym lub zamkniętym
- Do analogowego regulowania przepływu wody w obiegach central wentylacyjnych i instalacji grzewczych
- Szczelny (nie przepuszcza pęcherzyków powietrza)


**Przeгляд typów**

Typ	DN [ ]	DN ["]	kvs [ m <sup>3</sup> /h]	PN [ ]	Sv min. [ ]
R6015RP63-B1	15	1/2	0.63	6	50
R6015R1-B1	15	1/2	1	6	50
R6015R1P6-B1	15	1/2	1.6	6	50
R6015R2P5-B1	15	1/2	2.5	6	50
R6015R4-B1	15	1/2	4	6	100
R6020R6P3-B1	20	3/4	6.3	6	100
R6025R10-B2	25	1	10	6	100
R6032R16-B3	32	1 1/4	16	6	100
R6040R25-B3	40	1 1/2	25	6	100
R6050R40-B3	50	2	40	6	100

**Dane techniczne**

Dane funkcjonalne	Nośniki	
		Woda zimna i gorąca, woda z dodatkiem maks. 50% obj. glikolu
	Temperatura czynnika	-10...100°C
	Uwaga dotycząca temperatury czynnika	Przy temperaturze czynnika wynoszącej -10...2°C zaleca się ogrzewanie osi lub przedłużenie szyjki zaworu. Dopuszczalna temperatura czynnika może być ograniczona w zależności od typu siłownika. Ograniczenia można znaleźć w odpowiednich kartach katalogowych siłowników.
	Permissible operating pressure ps	600 kPa
	Ciśnienie zamknięcia Δps	600 kPa
	Różnica ciśnień Δpmax	100 kPa
	Charakterystyka przepływu	charakterystyka stałoprocentowa (VDI/VDE 2178), zoptymalizowane w zakresie otwarcia
	Dopuszczalne przecieki	nieprzepuszczający pęcherzyków powietrza, klasa szczelności A (EN 12266-1)
	Kąt obrotu	90°
	Uwaga dotycząca kąta obrotu	Zakres roboczy 15...90°
	Przyłącza rurowe	Kołnierz PN 6 zgodnie z EN 1092-1/4
	Pozycja montażu	pionowe do poziomego (względem osi)
	Nazwa budynku/projektu	bezobsługowy
<b>Materiały</b>	Obudowa [zasięg]	Niklowany korpus mosiężny
	Element zamykający	Mosiądz chromowany
	Oś	Mosiądz niklowany
	Uszczelnienie wrzeciona	Pierścień samouszczelniający (o-ring) z EPDM
	Gniazdo kuli	PTFE, pierścień samouszczelniający (o-ring) z EPDM (DN 15) Pierścień samouszczelniający (o-ring) Viton, PTFE (DN 20) PTFE, pierścień samouszczelniający (o-ring) z EPDM (DN 25...50)
	Kryza regulacyjna	ETFE

## Dane techniczne

<b>Materiały</b>	Pierścień kołnierza	Stal ocynkowana (DN 15...20) Aluminium (DN 25...50)
	Powierzchnia uszczelnienia kołnierza	Mosiądz niklowany

## Uwagi dotyczące bezpieczeństwa



- Zawór jest przeznaczony do stosowania w stacjonarnych systemach grzewczych, wentylacyjnych i klimatyzacyjnych. Nie wolno go stosować w dziedzinach innych niż wymienione w dokumentacji, w szczególności nie może być stosowany w samolotach, ani innych środkach transportu powietrznego.
- Prace montażowe muszą być wykonywane przez osoby o odpowiednich uprawnieniach. Trzeba przestrzegać wszystkich mających zastosowanie norm i przepisów dotyczących instalowania i montażu.
- Użytkownik nie może ani wymieniać, ani naprawiać żadnych elementów zaworu.
- Zaworu nie wolno wyrzucać z odpadami komunalnymi. Ze zużytym lub uszkodzonym urządzeniem trzeba postępować zgodnie z obowiązującymi przepisami dotyczącymi utylizacji odpadów.
- Charakterystykę przepływu sterowanych elementów trzeba ustalić zgodnie z obowiązującymi dyrektywami.

## Cechy produktu

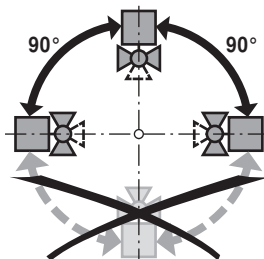
<b>Zasada działania</b>	Zawór kulowy regulacyjny jest przestawiany przy użyciu siłownika obrotowego. Siłownik jest sterowany analogowo przy użyciu dostępnych na rynku systemów regulacji lub 3-punktowo i ustawia kulę zaworu, odpowiednio do sygnału nastawczego. Regulacyjny zawór kulowy otwiera się, gdy wrzeciono jest obracane w lewo, natomiast zamyka się, gdy wrzeciono jest obracane w prawo.
<b>Charakterystyka przepływu</b>	Stałoprocentowa charakterystyka zaworu jest zapewniona dzięki kryzie regulacyjnej.

## Akcesoria

	Opis	Typ
<b>Akcesoria elektryczne</b>	Ogrzewanie wrzeciona DN 15...50 (20 W)	ZR24-2
<b>Akcesoria mechaniczne</b>	Przedłużenie szyjki zaworu do zaworu kulowego DN 15...50	ZR-EXT-01

## Wskazówki dotyczące montażu

**Zalecane pozycje montażu** Zawór kulowy można montować w pozycji od pionowej do poziomej. Nie wolno montować zaworu kulowego w pozycji wiszącej, tzn. z wrzecionem skierowanym do dołu.

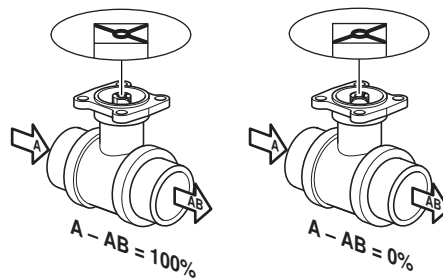


**Wymogi dotyczące jakości wody** Jakość wody musi być zgodna z wymaganiami normy VDI 2035. Zawory Belimo są elementami regulacyjnymi. W celu zapewnienia prawidłowej pracy oraz wydłużenia okresu eksploatacji, zawory muszą być zabezpieczone przed zanieczyszczeniem cząstkami stałymi (np. odpryskami po spawaniu). Zalecany jest montaż odpowiedniego filtra.

## Wskazówki dotyczące montażu

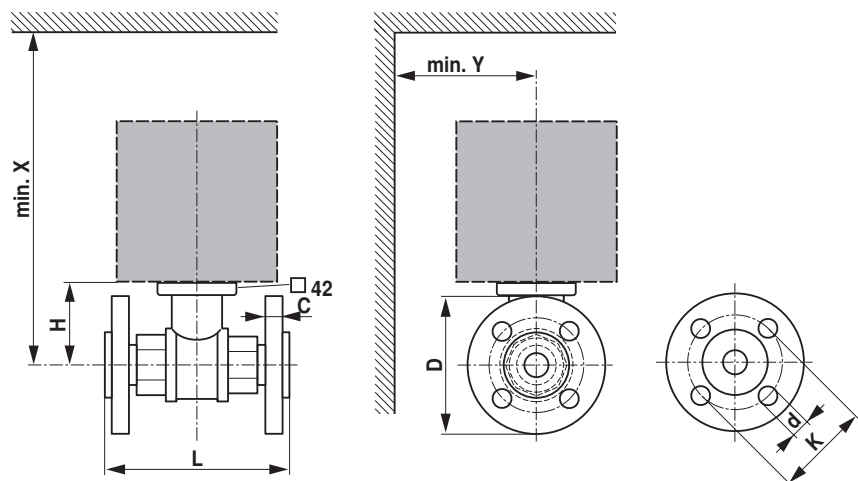
**Serwisowanie** Zawory kulowe i siłowniki obrotowe są urządzeniami bezobsługowymi. Przed przystąpieniem do jakichkolwiek prac serwisowych przy elemencie wykonawczym, trzeba odłączyć siłownik od zasilania elektrycznego (w razie potrzeby przez odłączenie kabla zasilającego). Ponadto, w odpowiednim odcinku rurociągu trzeba wyłączyć pompy, jak również zamknąć odpowiednie zawory odcinające (w razie potrzeby odczekać do ostygnięcia rurociągu oraz zrównać ciśnienie w systemie z ciśnieniem otoczenia). Systemu nie wolno ponownie uruchamiać, dopóki zawór kulowy i siłownik obrotowy nie zostaną prawidłowo zamontowane zgodnie z instrukcjami, a rurociąg nie zostanie napełniony przez przeszkolony personel.

**Kierunek przepływu** Kierunek przepływu musi być zgodny ze strzałką widoczną na obudowie, ponieważ w przeciwnym razie może dojść do uszkodzenia zaworu kulowego. Trzeba sprawdzić, czy kula znajduje się w prawidłowym położeniu (zgodnie z oznaczeniem na osi).



## Wymiary / masa

## Rysunki wymiarowe



X/Y: minimalna odległość od środka zaworu.

Wymiary siłownika zamieszczono w odpowiedniej karcie katalogowej siłownika.

Typ	DN [ ]	L [ mm]	H [ mm]	C [ mm]	D [ mm]	d [ mm]	K [ mm]	X [ mm]	Y [ mm]	Masa
R6015RP63-B1	15	101	35	10	80	4 x 11	55	230	90	1.2 kg
R6015R1-B1	15	101	35	10	80	4 x 11	55	230	90	1.2 kg
R6015R1P6-B1	15	101	35	10	80	4 x 11	55	230	90	1.2 kg
R6015R2P5-B1	15	101	44	10	80	4 x 11	55	230	90	1.2 kg
R6015R4-B1	15	101	44	10	80	4 x 11	55	230	90	1.2 kg
R6020R6P3-B1	20	112	46	10	90	4 x 11	65	235	95	1.5 kg
R6025R10-B2	25	132	46	14	100	4 x 11	75	235	100	1.4 kg
R6032R16-B3	32	143	50.5	12	120	4 x 14	90	240	105	1.9 kg
R6040R25-B3	40	151	50.5	12	130	4 x 14	100	240	110	2.3 kg
R6050R40-B3	50	165	56	12	140	4 x 14	110	245	115	3.1 kg

**Dodatkowa dokumentacja**

- Kompletny asortyment do zastosowania w instalacjach wodnych
- Data sheets for actuators
- Installation instructions for actuators and/or ball valves
- Informacje ogólne dla projektantów