



kod EAN
 PDR-2A/230V: 8594030333037
 PDR-2A/UNI: 8594030333044
 PDR-2B/230V: 8594030333051
 PDR-2B/UNI: 8594030333068

Dane techniczne	PDR-2/A	PDR-2/B
Ilość funkcji:	16	10
Zaciski zasilania:	A1 - A2	
Napięcie zasilania:	UNI	12 - 240 V AC/DC (AC 50 - 60 Hz)
Pobór mocy (maks.):	UNI	AC 0.5 - 2.5 VA / DC 0.4 - 2.5 W
Napięcie zasilania:	230	230 V AC (50 - 60 Hz)
Pobór mocy:	230	AC maks. 16 VA / 2.5 W
Max. moc rozproszona (Un + zaciski):	5.5 W	
Tolerancja napięcia zasilania:	-15%; +10%	
Przedział czasu:	0.01 s - 100 godz.	
Dokładność powtórzeń:	0.2% - stabilność wartości ustawionej	
Współczynnik temperatury:	0.01% / °C, wartość referencyjna = 20 °C	

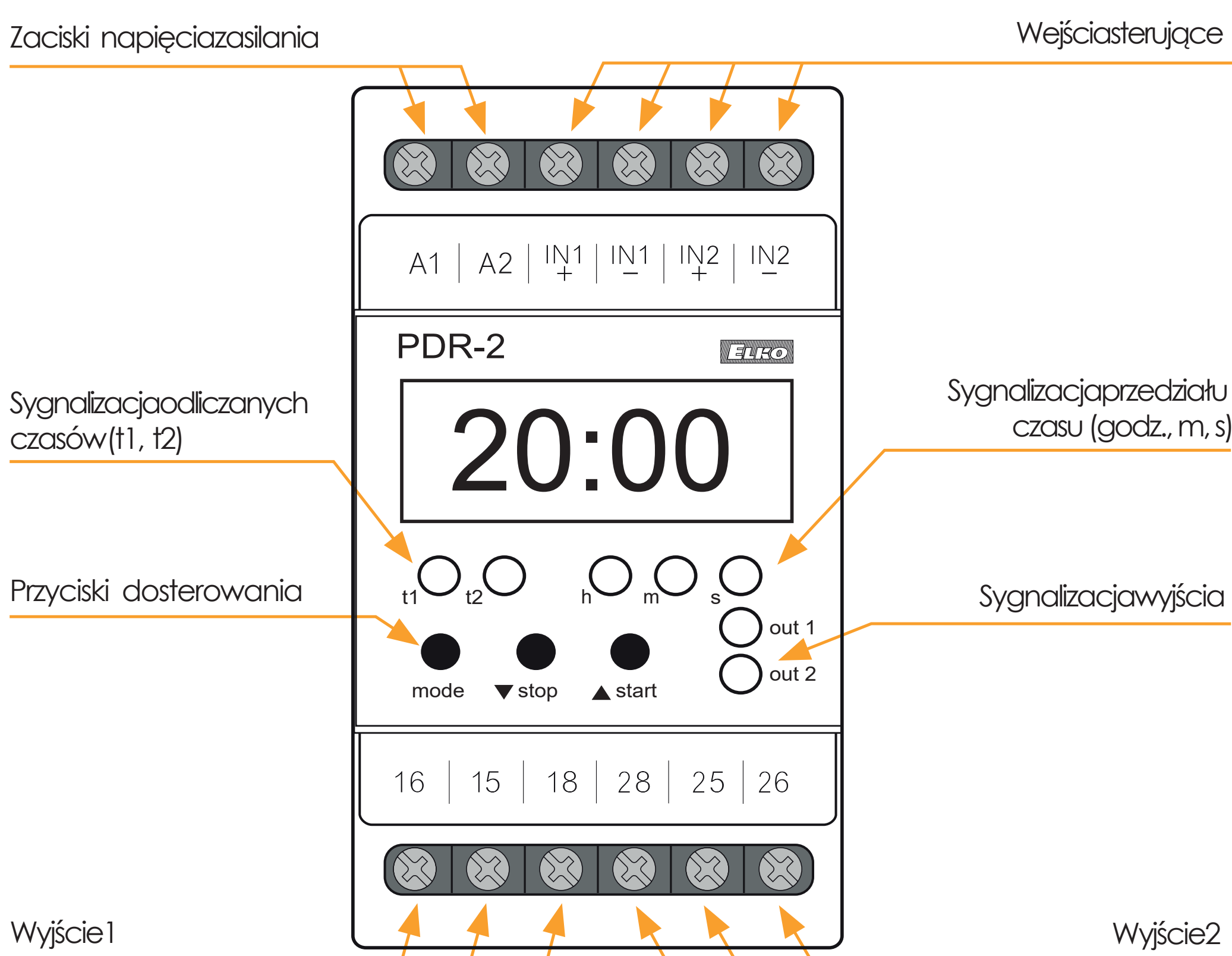
Wyjścia	
Ilość styków:	2x CO (AgNi)
Prąd znamionowy:	16 A / AC1
Moc łączeniowa:	4000 VA / AC1,384 W / DC
Prąd szczytowy:	30 A / <3 s
Napięcie znamionowe:	250V AC / 24V DC
Sygnalizacja wyjścia:	czerwoną diodą LED
Trwałość mechaniczna:	30.000.000 op.
Trwałość elektryczna (AC1):	60.000 op.

Sterowanie	
Pobór mocy wejści sterującego:	AC 0.01 - 0.25 VA (UNI), AC 0.25 VA (230 V AC)
Podłączenie sygnalizacji:	Nie
Długość impulsu sterującego:	min. 1 ms / maks. nieograniczona
Czas powrotu:	maks. 200 ms
Wyświetlacz - kolor:	czerwony
Ilości wysokość cyfr:	4 pozycje oddzielone dwukropkiem, wysokość 10 mm
Jasność:	2200 - 3800 ucd
Długość fali:	635 nm
Ustawienie jasności:	w zakresie 20 - 100% w 10-ciu krokach
Pamięć - ilość miejsc pamięci:	30 (PDR-2/A) / 20 (PDR-2/B) dla czasów + funkcje serwisowe
Okr. przechowywania danych:	min. 10 lat

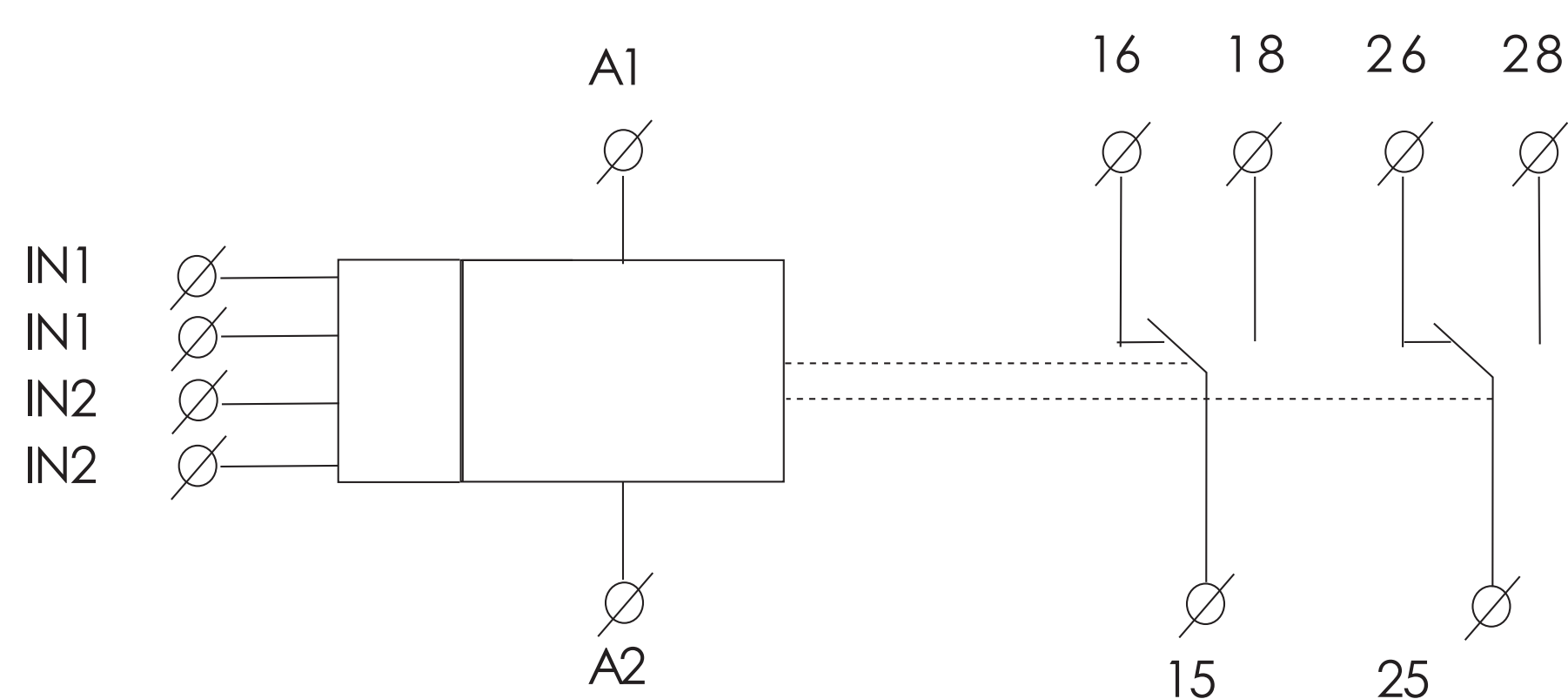
Pozostałe dane	
Temperatura pracy:	-20.. +55 °C
Temp. przechowywania:	-30.. +70 °C
Wytrzymałość izolacji:	4 kV (zasilanie - wyjście)
Pozycja robocza:	dowolna
Montaż:	szyna DIN EN 60715
Stopień ochrony obudowy:	IP40 od strony panelu przedniego / IP20 zaciski
Ochr. przeciwprzepięciowa:	III
Stopień zanieczyszczenia:	2
Przekrój przewodów doprowadzających (mm²):	maks. 1x 2.5 lub maks. 2x 1.5 / z tulejką maks. 1x 1.5 (AWG12)
Wymiary:	90 x 52 x 65 mm
Waga:	142 g (230V), 140 g (UNI)
Zgodność normami:	EN 61812-1

- wielofunkcyjny przekaźnik czasowy programowalny z 4 cyfrowym czerwonym wyświetlaczem LED
- sterowany i ustawiany za pomocą 3 przycisków, jasne i komfortowe menu, duża dokładność ustawienia i odliczania czasu na wyświetlaczu, galwanicznie odseparowane wejścia sterujące START i STOP z UNI zasilaniem
- dzięki bogatemu wyposażeniu i dużym możliwościom pozwala na zaprogramowanie zaawansowanych funkcji czasowych, wykorzystujących 2 niezależne czasy
- 2 niezależne czasy, w połączeniu z 2 wejściami oraz 2 wyjściami
- PDR-2/A:** 16 funkcji, możliwość zastosowania drugiego wyjścia, 30 miejsc w pamięci dla najczęściej używanych czasów
- PDR-2/B:** 10 funkcji, wybór 1 z 10 funkcji dla każdego wyjścia, 2 przekaźniki czasowe w jednym module

Opis urządzenia



Symbol



Dane czasu

Przedział czasu:	0.01 s - 99 godz. 59 min. 59 sec 99 ss
Minimalny krok czasu:	0.01 s
Odchylenie czasu:	0.01% wartości ustawionej
Błąd ustawienia czasu:	0%
Dokładność powtórzeń:	100%
Wyświetlenie formatu czasu:	wybierał w programie