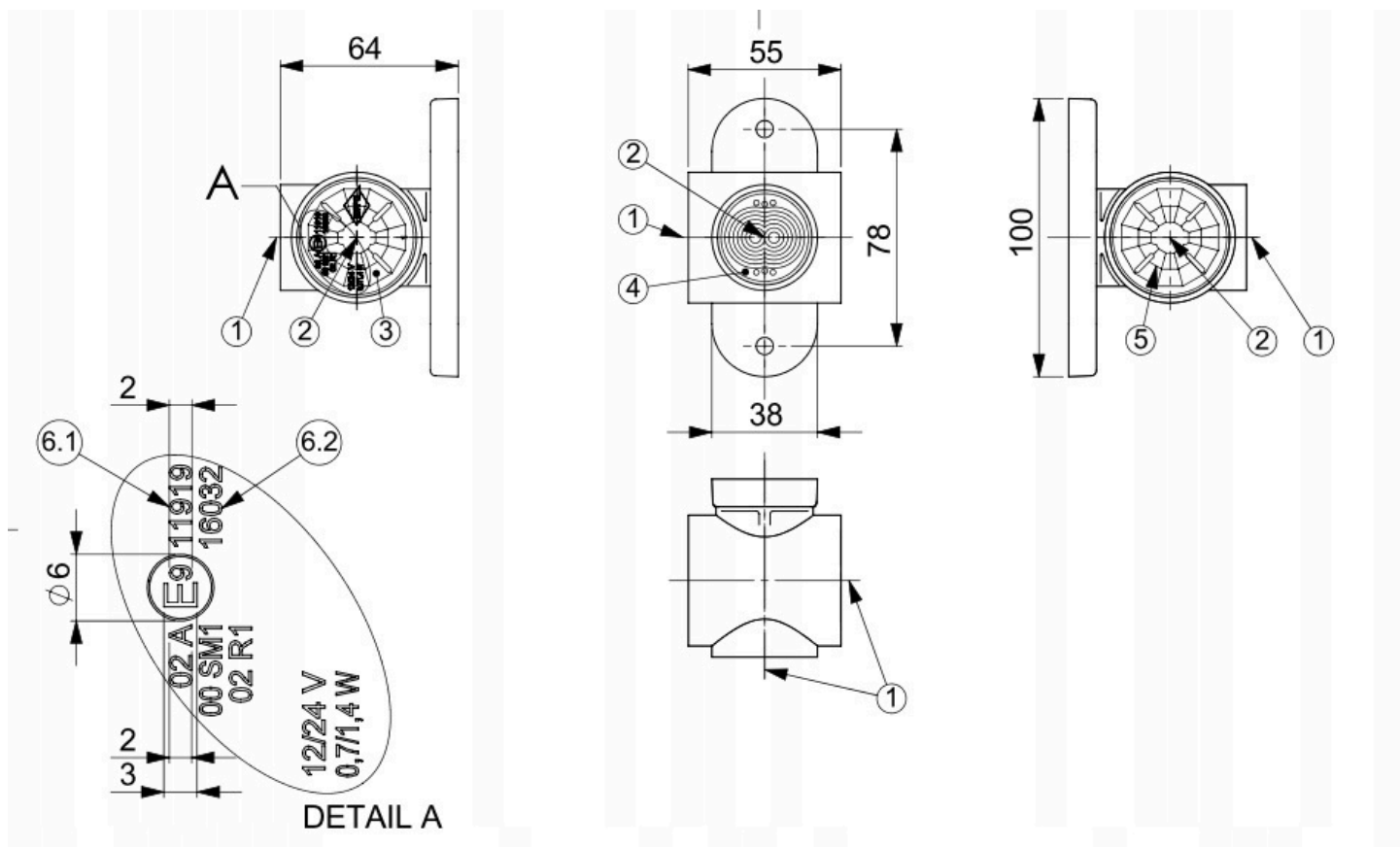


## lampki lampy obrysowe obrysowki OBRYŚÓWKA LED 2SZT



✓ Nowe, wysokiej jakości lampy obrysowe krótkie dla samochodów ciężarowych, dostawczych, lawet, przyczep i busów. Lampy posiadają trzy tryby świecenia (czerwony, biały i pomarańczowy) dające doskonale i widoczne oświetlenie w każdych warunkach pogodowych. Kup teraz i zapewnij sobie bezpieczeństwo na drodze!

✓ 2 sztuki - PRAWA + LEWA



### ✓ Dane techniczne:

- ➔ Lampa diodowa (LED): tak
- ➔ Kategoria lampy: **obrysowa**
- ➔ Strona montażu: **uniwersalna**
- ➔ Napięcie zasilające: **12 V / 24 V**
- ➔ Moc znamionowa: **0,7/1,4 W**
- ➔ Przewód: **2×0,75 mm<sup>2</sup>**; długość przewodu **0,5 m**
- ➔ Ilość diod LED: **4**
- ➔ Światło pozycyjne **przednie**: tak
- ➔ Światło pozycyjne **tylne**: tak
- ➔ Światło obrysowe **boczne**: tak
- ➔ Zakres temperatury pracy: od **-30°C** do **+50°C**



### ✓Zalety:

Oferowane przez nas lampy tylne LED posiadają wiele zalet takich jak:

- ▶ **Wysoka jasność światła**, która zwiększa widoczność oraz bezpieczeństwo na drodze
- ▶ **Oszczędność energii** - nasze lampy zużywają mniej energii niż tradycyjne żarówki
- ▶ **Długa żywotność** - nasze lampy tylne LED posiadają dłuższą żywotność niż tradycyjne żarówki
- ▶ **Uniwersalność** - nasze lampy tylne LED pasują do większości modeli samochodów i różnego rodzaju naczep/ przyczep
- ▶ **Estetyczny design** - nasze lampy tylne LED wprowadzają nowoczesny styl do Państwa samochodu
- ▶ **POLSKI PRODUCENT - HORPOL**



### ✓Zastosowanie:

- ➔ Naczepy ciężarowe TIR
- ➔ Przyczepy ciężarowe TIR
- ➔ Przyczepki towarowe
- ➔ Chłodnie
- ➔ Busy
- ➔ Lawety
- ➔ Auto transportery
- ➔ Maszyny Rolnicze
- ➔ Maszyny Budowlane

