

# 30

LAT **ELTERM**<sup>®</sup>

Elektryczne kotły Elterm **PV Ready**

Automatyka zaawansowana **LCD**  
Porucznik

Automatyka podstawowa **LED**  
Chorąży



**Zabudowany przepływowy podgrzewacz wody c.w.u.**  
Admiral - 12 / 15 / 18 lub 24 kW



**Idealny do współpracy z instalacjami PV**

Licznik pracy kotła    Styk rozłączny    Blokada mocy maksymalnej  
Styk zwierzno-rozwierny 0V    PID on/off    Net - billing

**PV  
Ready**

**Idealne do układów c.o.**

- w budownictwie energooszczędnym
- w oczekiwaniu na przyłącze gazowe
- alternatywnych, wspomagających, tymczasowych



**Brak połączenia z kominem**

- ochrona środowiska
- brak emisji spalin
- przyjazny dla ludzi i zwierząt

**STOP  
CO<sub>2</sub>**

**Programowania tygodniowe**

- 9 programów c.o.
- 9 programów c.w.u. i cyrkulacji
- 9 programów buforu
- 9 programów obwodów c.o.



**Zielona energia**

program czyste powietrze





Kocioł może współpracować z dowolnym beznapięciowym (0V) regulatorem pokojowym przewodowym i bezprzewodowym



**Zielona energia**  
program czyste powietrze

moc 12 kW



wydajność przy  $\Delta t = 30^\circ C$   
5,8 l/min

moc 15 kW



wydajność przy  $\Delta t = 30^\circ C$   
7,2 l/min

moc 18 kW



wydajność przy  $\Delta t = 30^\circ C$   
8,7 l/min

moc 21 kW



wydajność przy  $\Delta t = 30^\circ C$   
10,1 l/min

## Automatyka podstawowa LED Chorąży



<b>moc kotła</b>	<b>4/6 kW</b>	<b>9 kW</b>	<b>12 kW</b>	<b>4 kW</b>	<b>6 kW</b>	<b>9 kW</b>	<b>12 kW</b>
<b>moc podgrzewacza</b>	<b>12 kW</b>	<b>12 kW</b>	<b>12 kW</b>	<b>15 kW</b>	<b>15 kW</b>	<b>15 kW</b>	<b>15 kW</b>
Porucznik - kod	118306	118309	118312	118404	118406	118409	118412
Chorąży - kod	115306	115309	115312	115404	115406	115409	115412

<b>moc kotła</b>	<b>4/6 kW</b>	<b>9 kW</b>	<b>12 kW</b>	<b>4 kW</b>	<b>6 kW</b>	<b>9 kW</b>	<b>12 kW</b>
<b>moc podgrzewacza</b>	<b>18 kW</b>	<b>18 kW</b>	<b>18 kW</b>	<b>21 kW</b>	<b>21 kW</b>	<b>21 kW</b>	<b>21 kW</b>
Porucznik - kod	118506	118509	118512	118604	118606	118609	118612
Chorąży - kod	115506	115509	115512	115604	115606	115609	115612

## Automatyka zaawansowana LCD Porucznik



w cenie kotła:  
sterowanie przewodowe

pokojowe

pogodowe



### OPCJA LCD



Moduł + aplikacja internetowa  
kod 100004

Steruje wszystkimi funkcjami kotła:

- monitorowanie wszystkich temperatur
- zdalna możliwość zmian temperatur
- podgląd wykresów temperatur

### OPCJA LCD

Radiowe sterowanie 3 warianty do wyboru



radiowe sterowanie  
pokojowe i pogodowe kod 100009



radiowe sterowanie  
tylko pokojowe kod 100010



radiowe sterowanie  
tylko pogodowe kod 100011

klasa efektywności energetycznej D



EDM Elektroniczny dobór mocy w zależności od chwilowych potrzeb

Przyłącza c.o.  
3/4" Gz

włot zimnej wody



wyjscie ciepłej wody



Przyłącza c.w.u.  
1/2" Gz

włot zimnej wody



wyjscie ciepłej wody



wymiary opakowania  
(kotła)



800x600x300 mm



35 kg

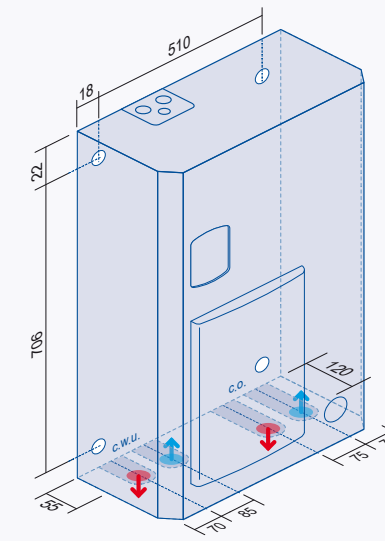
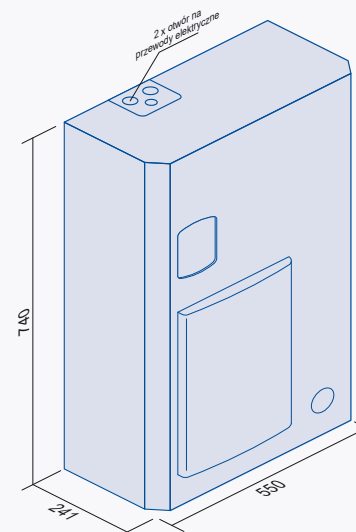
wymiary półpalety  
z kotłem



930x800x600 mm



40 kg



C.O + C.W.U.  
- do wyboru 2 warianty przygotowania ciepłej wody użytkowej.

zewnątrzny zasobnik c.w.u.  
+ pakiet c.w.u.

zabudowany przepływowy  
podgrzewacz wody



- automatyka sterująca
- C.W.U. zewnętrzny zasobnik
- podgrzewacz przepływowy
- sterowanie buforem
- aplikacja internetowa
- odpowietrznik
- manometr
- pompa
- zawór bezpieczeństwa
- naczynie przeponowe
- sterowanie pokojowe
- sterowanie pogodowe
- Radiowe sterowanie kotłem
- max. temp. pracy 70°C
- max. temp. pracy 90°C

Kotły elektryczne - Automatyka zaawansowana LCD															
Kapitan	●	●	○	●	●	●	●	●	●	●	○	●	●	●	○
Pułkownik	●	●	○	●	●	●	●	●	●	●	●	●	●	●	○
Porucznik	●	○	●	●	●	●	●	●	●	●	●	●	●	●	○
Hetman	●	●	○	●	●	●	●	●	●	●	●	●	●	○	●
Dywizja	●	●	○	●	●	●	●	●	●	●	○	●	●	●	○
Kotły elektryczne - Automatyka podstawowa LED															
Wachmistrz	●	●	○	○	○	●	●	○	●	○	○	○	○	○	○
Rotmistrz	●	●	○	○	○	●	●	●	●	○	○	○	○	○	○
Major	●	●	○	○	○	●	●	●	●	●	○	○	○	○	○
Chorąży	●	○	●	○	○	●	●	●	●	●	○	○	○	○	○
Husarz	●	●	○	○	○	●	●	●	●	●	○	○	○	○	○
Batalion	●	●	○	○	○	●	●	●	●	●	○	○	○	○	○

Tabela doboru mocy kotła		50m <sup>2</sup>	75m <sup>2</sup>	100m <sup>2</sup>	125m <sup>2</sup>	150m <sup>2</sup>	200m <sup>2</sup>	250m <sup>2</sup>	300m <sup>2</sup>	250m <sup>2</sup>	300m <sup>2</sup>	400m <sup>2</sup>	500m <sup>2</sup>	600m <sup>2</sup>	700m <sup>2</sup>	800m <sup>2</sup>	1000m <sup>2</sup>		
<b>A+</b>	<b>A</b>	Budynek energooszczędny 20-25cm ocieplenia EUco ok.50kWh/m <sup>2</sup> /rok - Ok. 40W/m <sup>2</sup>		4 kW	4 kW	6 kW	6 kW	9 kW	9 kW	12 kW	15 kW	12 kW	15 kW	18 kW	24 kW	24 kW	30 kW	36 kW	42 kW
<b>B</b>	<b>C</b>	Budynek standardowy 10-15cm ocieplenia EUco ok. 90kWh/m <sup>2</sup> /rok - Ok. 70W/m <sup>2</sup>		4 kW	6 kW	9 kW	9 kW	12 kW	15 kW	18 kW	24 kW	18 kW	24 kW	30 kW	36 kW	42 kW	54 kW	60 kW	72 kW
<b>D</b>	<b>E</b>	Budynek energochłonny 0-5cm ocieplenia EUco ok. 150kWh/m <sup>2</sup> /rok - Ok. 120W/m <sup>2</sup>		6 kW	9 kW	12 kW	15 kW	18 kW	24 kW	30 kW	36 kW	30 kW	36 kW	48 kW	60 kW	72 kW	84 kW	96 kW	126 kW

Dobór zabezpieczeń	4 kW	4 kW	6 kW	6 kW	9 kW	12 kW	15 kW	18 kW	24 kW	36 kW	42 kW	48 kW	54 kW	60 kW	66 kW	72 kW	96 kW	144 kW
	1 faza	2 fazy	1 faza	3 fazy	3 fazy	3 fazy	3 fazy	3 fazy	3 fazy	3 fazy	3 fazy	3 fazy	3 fazy	3 fazy	3 fazy	3 fazy	3 fazy	3 fazy
Bezpieczniki (A)	1 x 20	2 x 10	1 x 32	3 x 10	3 x 16	3 x 20	3 x 25	3 x 32	3 x 40	3 x 63	3 x 80	3 x 80	3 x 100	3 x 100	3 x 125	3 x 125	3 x 160	3 x 240
Przewód zasilający (mm <sup>2</sup> )	3 x 4	5 x 2.5	3 x 4	5 x 2.5	5 x 2.5	5 x 4	5 x 4	5 x 6	5 x 10	5 x 16	5 x 25	5 x 25	5 x 35	5 x 50	5 x 50	5 x 50	5 x 70	5 x 120

\* Dokładny przekrój przewodu zasilającego dobiera elektryk na podstawie analizy warunków miejscowych.

\*\* tabela zabezpieczeń kotłów powyżej 24 kW (od 30 kW do 1,5 MW) dostępna na [www.elterm.pl](http://www.elterm.pl)