

TS 71
—



Samozamykacz

NIEDROGIE ROZWIĄZANIE DLA DRZWI STANDARDOWYCH – Z GWARANTOWANĄ JAKOŚCIĄ

Samozamykacz DORMA TS 71 to idealne uzupełnienie serii ClassicLine. Łatwość i szybkość w jakiej ten samozamykacz może być zainstalowany oraz łatwe dostosowanie siły zamykania do

szerokości drzwi poprzez obrót płytki ramienia, a także jego konkurencyjna cena to idealny wybór dla każdego zastosowania.

Certyfikowany zgodnie z ISO 9001

Korzyści

Dla dystrybucji

- interesujące rozwiązanie do standardowych drzwi
- najlepszy stosunek ceny do jakości
- do drzwi przeciwpożarowych i dymoszczelnych

Dla firm produkujących/montażystów

- do drzwi jedno- i dwuskrzydłowych
- do drzwi przeciwpożarowych i dymoszczelnych
- płyta montażowa: opcja
- blokada położenia otwartego: opcja

Dla architekta

- ukryte śruby montażowe – maksymalny efekt wizualny/elegancja w tonacji DORMA Classic Line
- dla drzwi przeciwpożarowych i dymoszczelnych
- sprawdzona, solidna konstrukcja do ciężaru skrzydła 80 kg

Dla użytkownika

- wysoce wydajny mechanizm zapewnia komfortową obsługę drzwi
- blokada położenia otwartego: 90° – opcja

Standardowe i opcjonalne funkcje

- 1 Regulowana zaworem prędkość zamykania w zakresie 180° – 15°.
- 2 Regulowana zaworem końcowa prędkość w zakresie 15° – 0°.

- 3 Faza dobiecia.
- 4 Zakres działania blokady otwarcia (wariant ramienia z blokadą otwarcia).

Regulacja siły zamykania

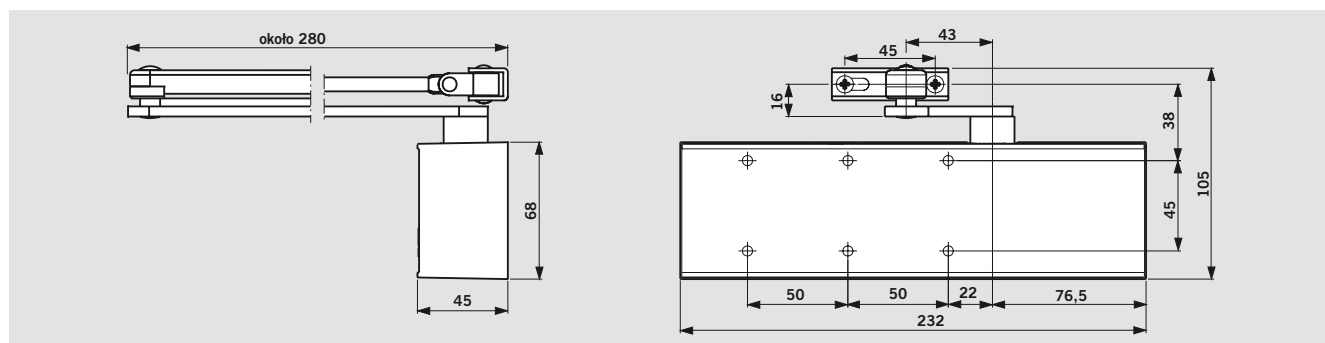
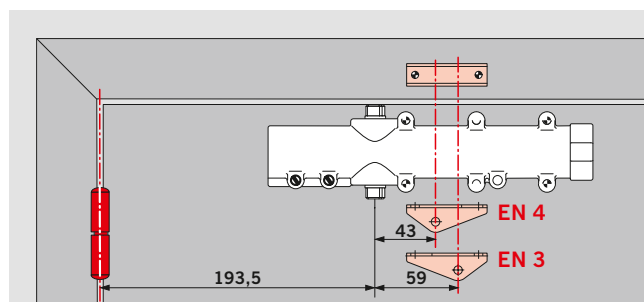
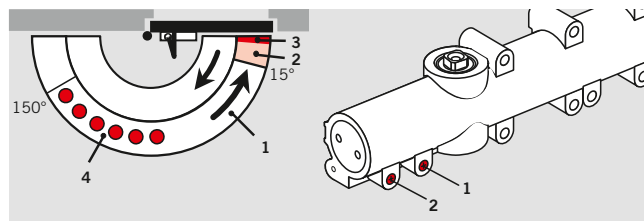
| Szerokość drzwi | Ustawienie siły |
|-----------------|-----------------|
| ≤ 900 | EN 3 |
| ≤ 1100 | EN 4 |

W samozamykaczu TS71 dostosowanie siły zamykania do szerokości skrzydła drzwiowego odbywa się poprzez zmianę ustawienia (obrócenie o 180°) stopki ramienia samozamykacza.

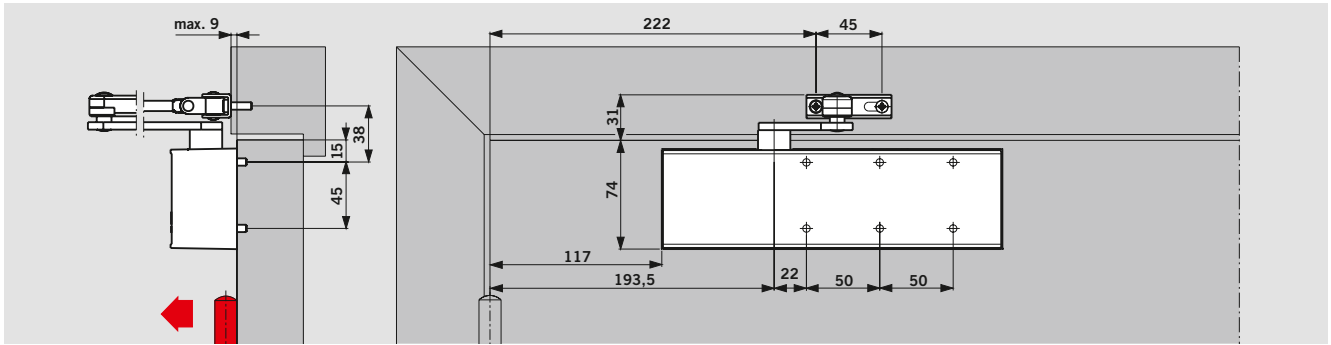
| ZALETY STOSOWANIA | | TS 71 |
|---|-------------------------|--------|
| Stopniowo regulowana siła zamykania | Wielkość | EN 3/4 |
| Szerokość skrzydła | ≤ 1100 mm ¹⁾ | ● |
| Drzwi zewnętrzne, otwierane na zewnątrz | | – |
| Drzwi przeciwpożarowe | | ● |
| Uniwersalny lewy i prawy | | ● |
| Rodzaj ramienia | Standard | ● |
| | Szyna ślizgowa | – |
| Regulowana prędkość zamykania: | 180° – 15° | ● |
| | 15° – 0° | ● |
| Regulacja dobiecia (poprzez ramię) | | ● |
| Tłumienie otwierania | | – |
| Opóźnienie zamykania | | – |
| Blokada otwarcia | | ○ |
| Waga w kg | | 1,2 |
| Wymiary w mm | długość | 232 |
| | głębokość | 45 |
| | wysokość | 68 |
| Testowany i certyfikowany zgodnie z EN 1154 | | ● |
| CE oznakowanie certyfikatem CE | | ● |

● Tak – Nie ○ Opcja

¹⁾ Dla montażu z ramieniem równoległym, siła zamykania to ok 20 Nm (dla szerokości drzwi do 950 mm)

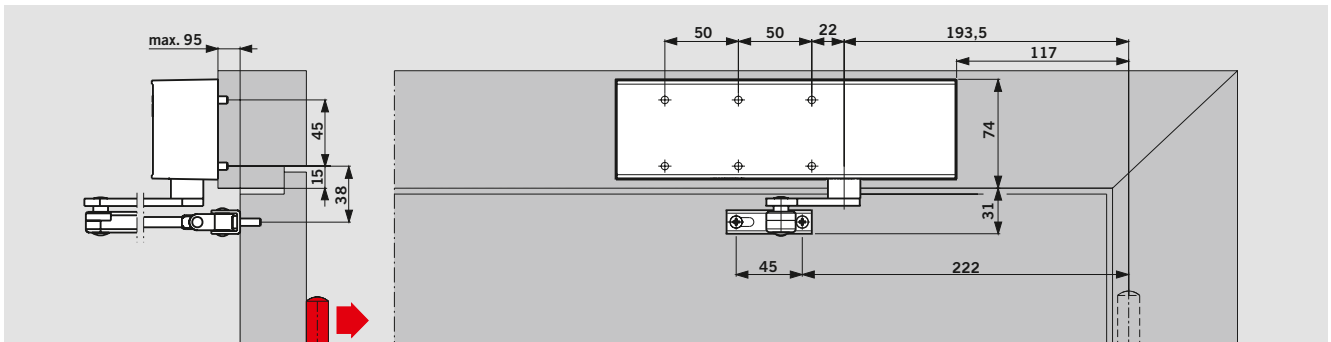


Montaż po stronie zawiasów



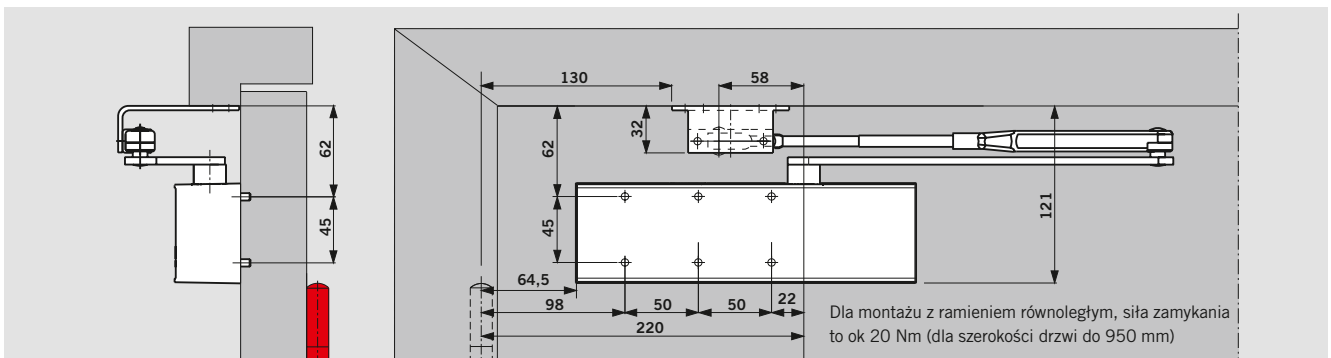
Przykład montażu samozamykacza TS71 do skrzydła drzwiowego dla skrzydła lewego (wg ISO 6); dla skrzydła prawego montaż jest lustrzanym odbiciem (wg ISO 5).

Montaż po stronie przeciwnej do zawiasów



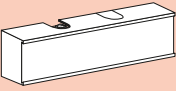
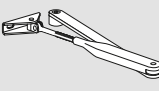
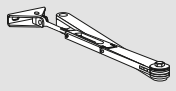
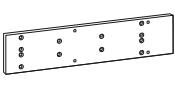
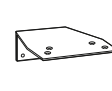
Przykład montażu samozamykacza na ościeżnicy dla skrzydła lewego (wg ISO 6); dla skrzydła prawego montaż jest lustrzanym odbiciem (ISO 5).

Montaż z ramieniem równoległym, strona przeciwwzawiasowa



Przykład pokazuje montaż na drzwiach lewych. Dla drzwi prawych należy zastosować lustrzane odbicie. Przy montażu z ramieniem równoległym, kątownik montażowy (dodatkowe akcesoria) jest niezbędny.

Wypożyczenie standardowe i akcesoria

| Samozamykacz TS 71 | Ramię standardowe | Ramię z blokadą otwarcia | Płyta montażowa | Kątownik mocujący do montażu równoległego | xx | Kolor |
|---|---|---|---|--|----|---|
|  |  |  |  |  | 01 | srebrny |
| Siła EN 3/4 222121xx | <input type="checkbox"/> 220023xx | <input type="checkbox"/> 220025xx | 220021xx | 280066xx | 03 | ciemny brąz |
| | <input type="checkbox"/> | <input type="checkbox"/> | <input type="checkbox"/> | <input type="checkbox"/> | 10 | biały (RAL 9010) |
| | | | | | 11 | biały (RAL 9016) |
| | | | | | 09 | kolor specjalny |
| | <input checked="" type="checkbox"/> | <input checked="" type="checkbox"/> | <input type="checkbox"/> | <input type="checkbox"/> | | <input checked="" type="checkbox"/> Samozamykacz oddzielnie |
| | | | <input type="checkbox"/> | <input type="checkbox"/> | | <input type="checkbox"/> Ramię oddzielnie |
| | | | | <input type="checkbox"/> | | <input type="checkbox"/> Akcesoria |

Specyfikacja

Ramieniowy samozamykacz drzwiowy z regulowaną siłą zamykania EN 3 lub EN 4. Prędkość zamykania regulowana w dwóch zakresach z funkcją dobicia. Do drzwi lewych i prawych. Testowany i certyfikowany zgodnie z EN 1154.

Model

- z ramieniem zwykłym
- z ramieniem z blokadą

Akcesoria

- płyta montażowa
- kątownik montażowy do montażu ramienia równoległego

Kolor

- srebrny
- ciemny brąz
- biały (RAL 9010)
- biały (RAL 9016)
- kolor specjalny

Marka DORMA TS 71



DORMA Polska Sp. z o.o.
ul. Warszawska 72
05-520 Konstancin-Jeziorna
Polska
Tel. 22 736 59 00
Fax 22 736 59 01
www.dorma.pl