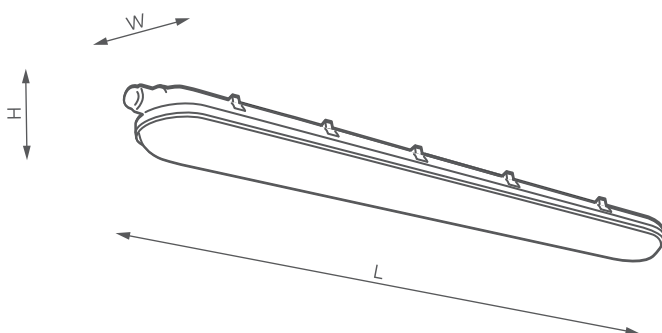




HEMI LED INDUSTRY

Indeks	742324	742331	741419	742348 (model MAX)
Moc	17W	33W	52W	75W
Strumień świetlny	2500lm	4870lm	7700lm	10740lm
Temp. barwowa	4000K	4000K	4000K	4000K
SCDM	<5	<5	<5	<5
Napięcie znamionowe	220-240V-50/60Hz	220-240V-50/60Hz	220-240V-50/60Hz	220-240V-50/60Hz
Współczynnik mocy	>0,95	>0,95	>0,95	>0,95
Klosz / podstawa	PC / PC	PC / PC	PC / PC	PC / PC
Stopień ochrony	IP66	IP66	IP66	IP65
Temperatura otoczenia Ta	-25÷40°C	-25÷40°C	-25÷40°C	-25÷35°C
Waga, netto	0,72kg	1,25kg	1,57kg	1,87kg



742324 - L: 605mm, W: 78mm, H: 80mm
 742331 - L: 1205mm, W: 78mm, H: 80mm
 741419 - L: 1507mm, W: 70mm, H: 75mm
 742348 - L: 1505mm, W: 95mm, H: 81mm

5 lat
gwarancji



PRODUKT Z ATESTEM

Nr B-BK-60212-0001/21
ważny do: 18-05-2026

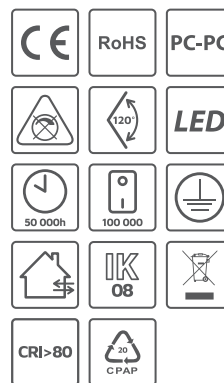
dotyczy modelu 741419

Cechy

- Diody LED marki SAMSUNG
- Zasilacz OSRAM (model 75W)
- Solidna i trwała konstrukcja
- Uchwyty i zapinki klosza ze stali nierdzewnej
- Atest PZH (model 52W)

Korzyści

- Wysoka jakość
- Idealna do pomieszczeń o podwyższonej wilgotności
- Do wykorzystania zarówno wewnątrz i na zewnątrz budynków
- Łatwy montaż

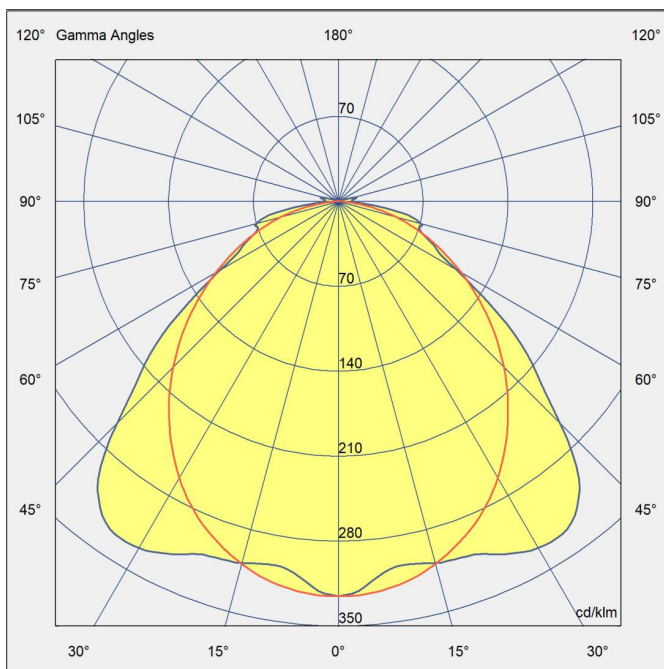


Pakowanie

1/9 5901780742324
 1/6 5901780742331
 1/6 5901780741419
 1/6 5901780742348

HEMI LED INDUSTRY

dane fotometryczne



HEMI LED INDUSTRY MAX

dane fotometryczne

