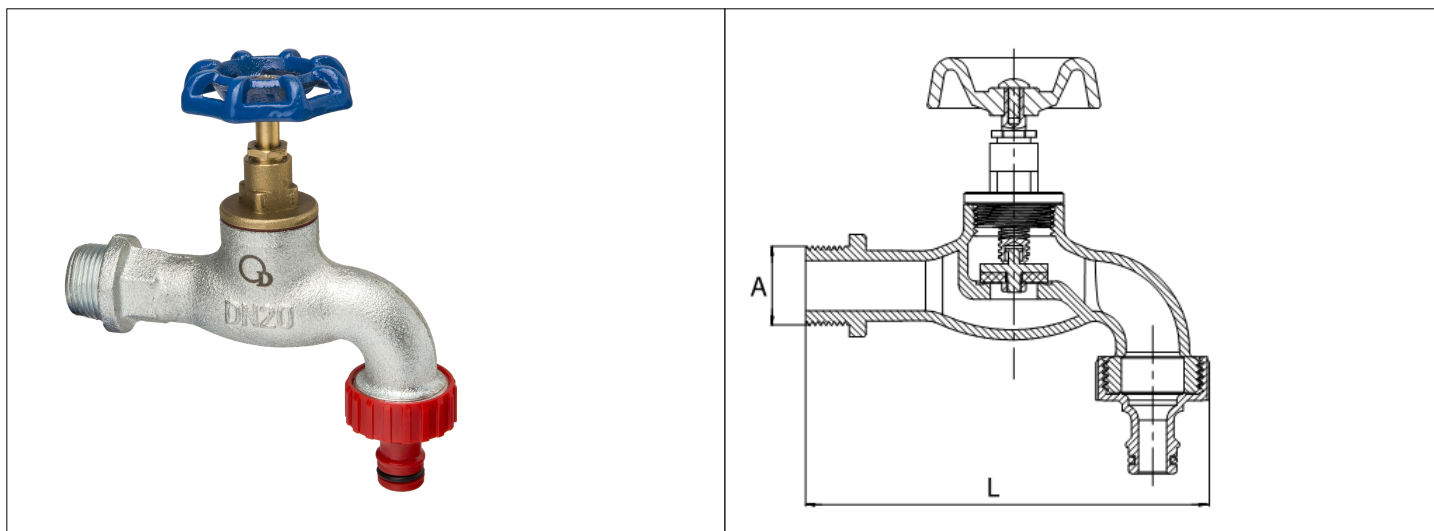


Karta Katalogowa

KOD:	ART.2700
NAZWA:	ZAWÓR ZAPOROWY ZE ZŁĄCZKĄ DO WĘŻA ŻELIWNY OCYNKOWANY
INFORMACJE:	<ul style="list-style-type: none"> - Do instalacji wodociągowej wewnątrz budynków - Materiał korpusu: żeliwo - Materiał uszczelnienia: NBR, FIBRA - Wyposażone w dławik, głowicę z mosiądzu, złączkę do węża <p>Wysokiej jakości zawory zaporowe do instalacji wodociągowej, są ostatnim elementem instalacji, wykonane z żeliwa, wyposażone w dławik oraz w głowicę wykonaną z mosiądzu, z uszczelnieniem z NBR, wyposażone w złączkę do węża. Zawory charakteryzują się solidnym wykonaniem i trwałym oznaczeniem na korpusach, zgodnie z europejskimi normami. Zawory przystosowane do wody pitnej.</p>



TOWARY:

KOD	EAN	KARTON	PUDEŁKO
ART.2700-15	5907547679087	48	8
ART.2700-20	5907547679094	36	6

PARAMETRY:

KOD	PRZEPUSTOWOŚĆ	WYMIAR A	WYMIAR L			
ART.2700-15	≥ 0,2 l/s	G 1/2	108			
ART.2700-20	≥ 0,4 l/s	G 3/4	134			

WŁAŚCIWOŚCI:	<p>Reakcja na ogień Klasa A1 Ciśnienie nominalne ≤ 10 bar Temperatura ≤ 120°C System 4 Znak: B</p>
---------------------	--

MATERIAŁY:	ELEMENT	MATERIAŁ
	KORPUS	ŻELIWO SFEROIDALNE
	GŁOWICA	MOSIĄDZ
	USZCZELNIENIE	NBR, FIBRA
	KOŃCÓWKA NA WĘŻA	ABS
	POKRĘTŁO	ŻELIWO SFEROIDALNE
NORMY:	PN-M-75002:2016-10	
ATEST:	B.BK.60110.0811.2022	
DEKLARACJA:	KDWU Nr 15/C	
TYP PRODUKTU:	2700	
GWARANCJA:	2 lata	