

SYSTEM STEROWANIA OGRZEWANIEM

# OTTOsmart

PROSTOTA I NOWOCZESNOŚĆ

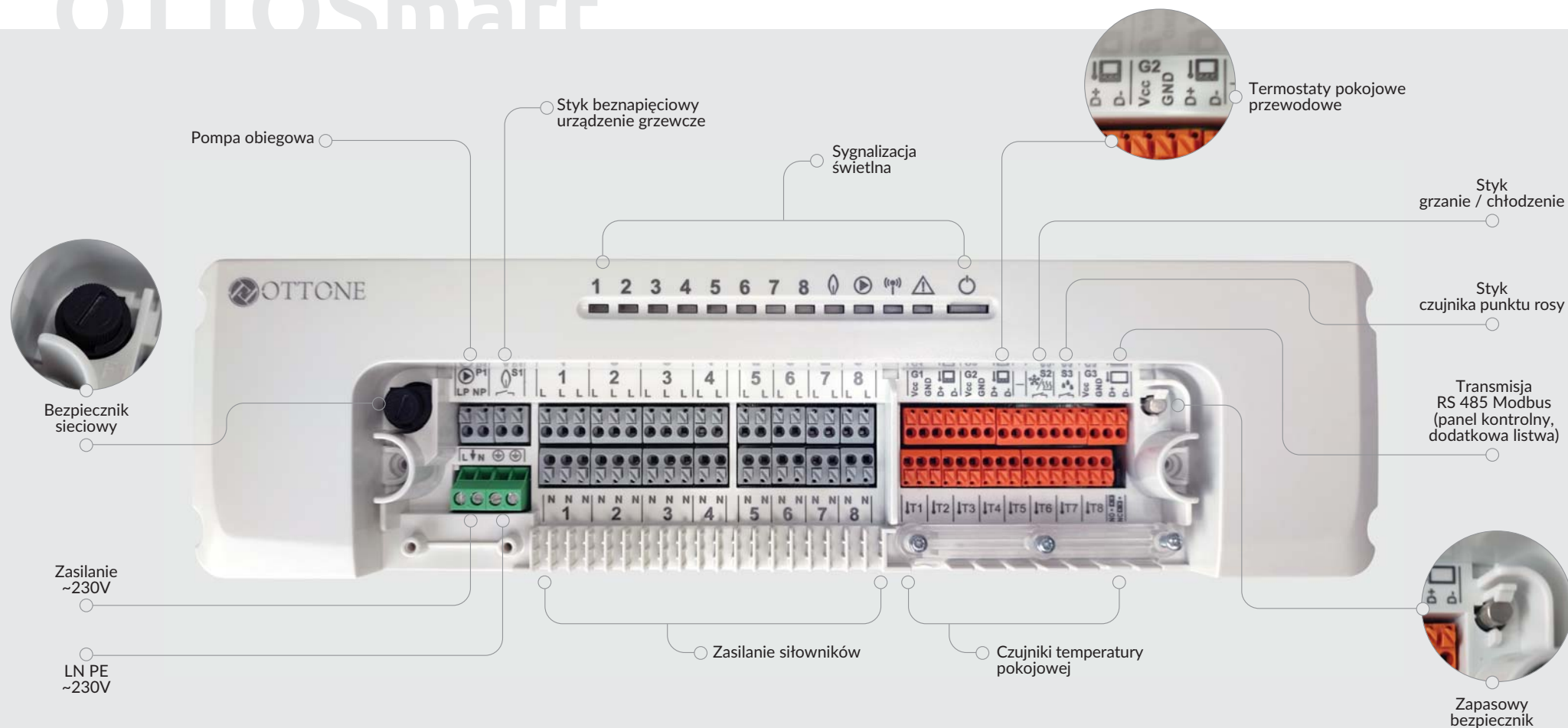


[www.ottone.pl](http://www.ottone.pl)

smart, smarter, OTTOsmart!

[f/ottonepolska](https://www.facebook.com/ottonepolska)

# OTTOsmart



Listwa sterująca **OTTOsmart 1** obsługuje siłowniki termoelektryczne dla ośmiu stref grzewczych, a informację o aktualnej temperaturze w strefach pobiera z paneli i termostatów pokojowych oraz czujników temperatury umieszczonych w poszczególnych strefach. Regulator pozwala na znaczną oszczędność zużycia energii cieplnej, dzięki precyzyjnej regulacji temperaturowej w poszczególnych pomieszczeniach stref grzewczych budynku. Konfiguracja i obsługa stref grzewczych odbywa się z poziomu menu panelu pokojowego **OTTOsmart 2**.

## OTTOsmart 1

### Listwa sterująca

OT109991



- obsługa do 8 stref grzewczych z możliwością rozszerzenia do 32 stref
- współpraca z termostatami przewodowymi i bezprzewodowymi jednocześnie
- nadzór nad wszystkimi strefami grzewczymi przy pomocy OTTOsmart 2
- obsługa siłowników termoelektrycznych (do 40 szt.)
- płynna regulacja temperatury zadanej w strefach grzewczych
- obsługa źródła ciepła (wyjście bezpotencjałowe)
- obsługa pompy obiegowej
- przełączenie pomiędzy funkcją grzania a funkcją chłodzenia
- obsługa stref grzewczych on-line przez serwis internetowy (po podłączeniu OTTOsmart NET300)
- obsługa z poziomu aplikacji mobilnej przez Bluetooth
- możliwość połączenia z regulatorem obiegów grzewczych DK-Matic

## OTTOsmart 2

### Panel kontrolny dotykowy

OT109992



- wersja przewodowa
- kolorowy i dotykowy wyświetlacz
- umożliwia nadzór nad wszystkimi strefami grzewczymi (wszystkimi podłączonymi termostatami i czujnikami)
- wbudowany czujnik temperatury (pełni rolę termostatu pokojowego)
- program tygodniowy
- blokada rodzicielska

## OTTOsmart 3 i 3R

### Termostat tygodniowy

OT109993 przewodowy  
OT109994 bezprzewodowy



- wersja przewodowa lub bezprzewodowa
- program tygodniowy
- podświetlany ekran
- blokada rodzicielska
- funkcje alarmów

## OTTOsmart 4 i 4R

### Czujnik temperatury

OT109995 przewodowy  
OT109996 bezprzewodowy



- wersja przewodowa lub bezprzewodowa
- kompaktowe rozmiary

## OTTOsmart Net 300

### Moduł internetowy

OT109997



- umożliwia zdalne zarządzanie on-line pracą instalacji podłogowej (komputer, tablet, telefon)
- współpraca z serwerem zewnętrznym www.econet24.com
- obsługa sieci bezprzewodowych Wi-Fi
- możliwość podglądu bieżących parametrów pracy regulatora OTTOsmart 1 w czytelnych i przejrzystych „kafelkach”
- możliwość podglądu i edycji większości parametrów regulatora OTTOsmart 1 (użytkownika i serwisowych)
- rejestracja kluczowych parametrów pracy regulatora OTTOsmart 1 i stanów alarmowych
- możliwość powiadomienia e-mailem o wystąpieniu stanu alarmowego

## OT109903

### Głowica termoelektryczna



- Wersja: bezprądowo zamknięta (NC)
- Napięcie: 230 V; 50 Hz
- Pobór mocy: 2W
- Maksymalny prąd rozruchu: 300 mA
- Prąd pracy: 8 mA
- Czas otwarcia/zamknięcia: 170 s
- Skok trzpienia: 4 mm
- Maksymalna temperatura otoczenia: 60 °C
- Przyłącze: M30 x 1,5
- Wyprodukowano w Niemczech

# OTTOSmart

## ZALETY SYSTEMU STEROWANIA



Sterowanie on-line  
przez Internet



Aplikacja  
na urządzenia mobilne



Komunikacja  
Wi-Fi



Komunikacja  
Bluetooth



Sterowanie temperaturą  
pokojową



4 lub 8  
stref grzewczych



Rozszerzalność  
do 32 stref grzewczych



Obsługa pompy  
podłogowej



Grzanie / chłodzenie



Sterowanie  
źródłem ciepła



Obsługa siłowników  
termoelektrycznych  
230 V



Obsługa siłowników  
NC i NO



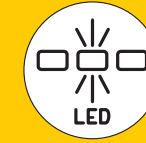
Wejście czujnika  
punktu rosy



Współpraca z przewodowymi  
i bezprzewodowymi  
panelami pokojowymi

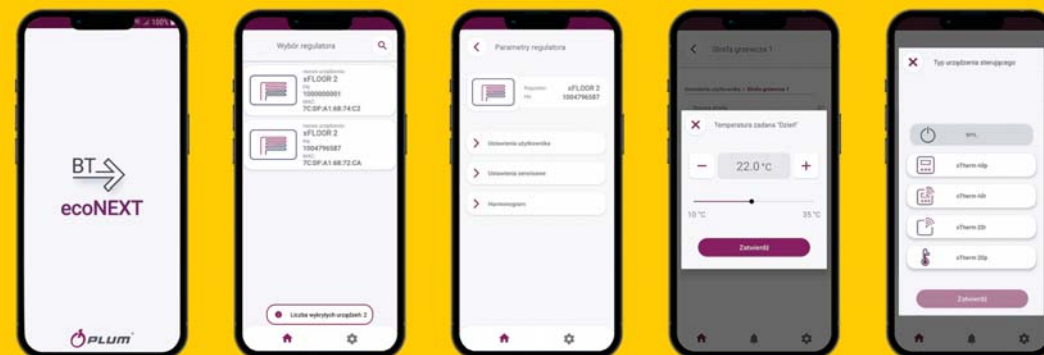


Prosty montaż  
naścienny  
na szynie DIN



Sygnalizacja  
LED

System internetowy z mobilną aplikacją pełniący funkcję zarządzającą oraz serwisową. Obsługuje i zarządza pracą on-line urządzeń przez WiFi, jak również z aplikacji mobilnej. W systemie między innymi: zapis konfiguracji, wymiana oprogramowania, dane bieżące, historia danych, harmonogramy, schemat aplikacji, alarmy, zdalne menu.



### Sterowanie:

- on-line za pomocą dodatkowego modułu internetowego i aplikacji **ecoNET**
- sterowanie za pomocą modułu **Bluetooth** i aplikacji **ecoNEXT**



# Rozdzielacze

1" ze stali nierdzewnej z zaworami termostatycznymi i przepływomierzami

**Parametry techniczne:**

- Maksymalna temperatura pracy: 70 °C (90°C przy ciśnieniu 3 bary)
- Maksymalne ciśnienie pracy: 6 bar
- Maksymalne stężenie glikolu: 50%
- Rozstaw pomiędzy belkami: 210 mm
- Rozstaw pomiędzy otworami: 50 mm
- Nypły z przyłączem 3" (Euroconus)
- Przepływomierze z zakresem regulacji: 0-5l/min
- Zabezpieczenie przepływomierza przed całkowitym wykręceniem
- Materiał: stal nierdzewna AISI 304 o grubości 2 mm
- odpowietrznik w komplecie: ręczny (OT10061\*), automatyczny (OT10062\*)
- Gwarancja 8 lat na prawidłowe działanie produktu
- Wyprodukowano w Polsce
- Długość rozdzielacza:
  - 2 drogowy - 190 mm
  - 3 drogowy - 240 mm
  - 4 drogowy - 290 mm
  - 5 drogowy - 340 mm
  - 6 drogowy - 390 mm
  - 7 drogowy - 440 mm
  - 8 drogowy - 490 mm
  - 9 drogowy - 540 mm
  - 10 drogowy - 590 mm
  - 11 drogowy - 640 mm
  - 12 drogowy - 670 mm

dowiedz się więcej (skanuj kod QR)



**OT100602-612**



- OT100602 - 2 drogowy
- OT100603 - 3 drogowy
- OT100604 - 4 drogowy
- OT100605 - 5 drogowy
- OT100606 - 6 drogowy
- OT100607 - 7 drogowy

- OT100608 - 8 drogowy
- OT100609 - 9 drogowy
- OT100610 - 10 drogowy
- OT100611 - 11 drogowy
- OT100612 - 12 drogowy

**OT100622-632**



- OT100622 - 2 drogowy
- OT100623 - 3 drogowy
- OT100624 - 4 drogowy
- OT100625 - 5 drogowy
- OT100626 - 6 drogowy
- OT100627 - 7 drogowy

- OT100628 - 8 drogowy
- OT100629 - 9 drogowy
- OT100630 - 10 drogowy
- OT100631 - 11 drogowy
- OT100632 - 12 drogowy

**Parametry techniczne:**

- Grubość blachy: 0,8 mm
- Wykonanie: całość blacha stalowa ocynkowana
- Malowanie: proszkowe
- Odkręcane fronty (wersja podtynkowa)
- Zamek: cylindryczny (standardowo na monetę, opcjonalnie na klucz)
- Regulacja wysokości wraz z wysuwaną maskownicą (wersja podtynkowa)
- montaż listwy sterującej na szynie DIN
- Wyprodukowane w Polsce

**PODTYNKOWE**  
dowiedz się więcej (skanuj kod QR)



**NATYNKOWE**  
dowiedz się więcej (skanuj kod QR)



**OT100832-837**

**PODTYNKOWE**



- OT100832 - 440/780-870/110-175 - (do 6 obwodów)
- OT100833 - 570/780-870/110-175 - (do 8 obwodów; do 4 obwodów z grupą)
- OT100834 - 720/780-870/110-175 - (do 10 obwodów; do 7 obwodów z grupą)
- OT100835 - 800/780-870/110-175 - (do 12 obwodów; do 8 obwodów z grupą)
- OT100836 - 970/780-870/110-175 - (do 14 obwodów; do 12 obwodów z grupą)
- OT100837 - 1070/780-870/110-175 - (do 16 obwodów; do 14 obwodów z grupą)

**OT100622-632**

**NATYNKOWE**

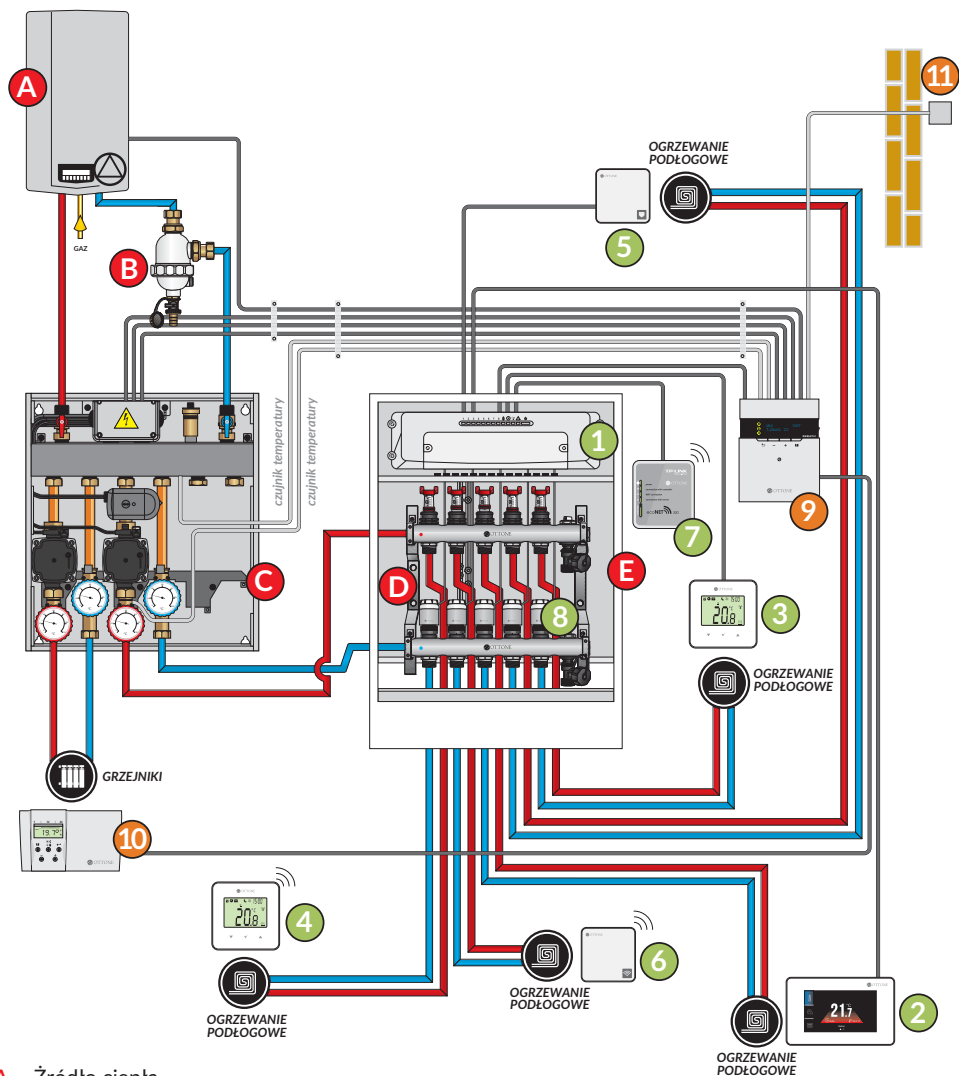


- OT100842 - 485/780/157 - (do 6 obwodów)
- OT100843 - 615/780/157 - (do 8 obwodów; do 4 obwodów z grupą)
- OT100844 - 765/780/157 - (do 10 obwodów; do 7 obwodów z grupą)
- OT100845 - 845/780/157 - (do 12 obwodów; do 8 obwodów z grupą)
- OT100846 - 1015/780/157 - (do 14 obwodów; do 12 obwodów z grupą)
- OT100847 - 1115/780/157 - (do 16 obwodów; do 14 obwodów z grupą)

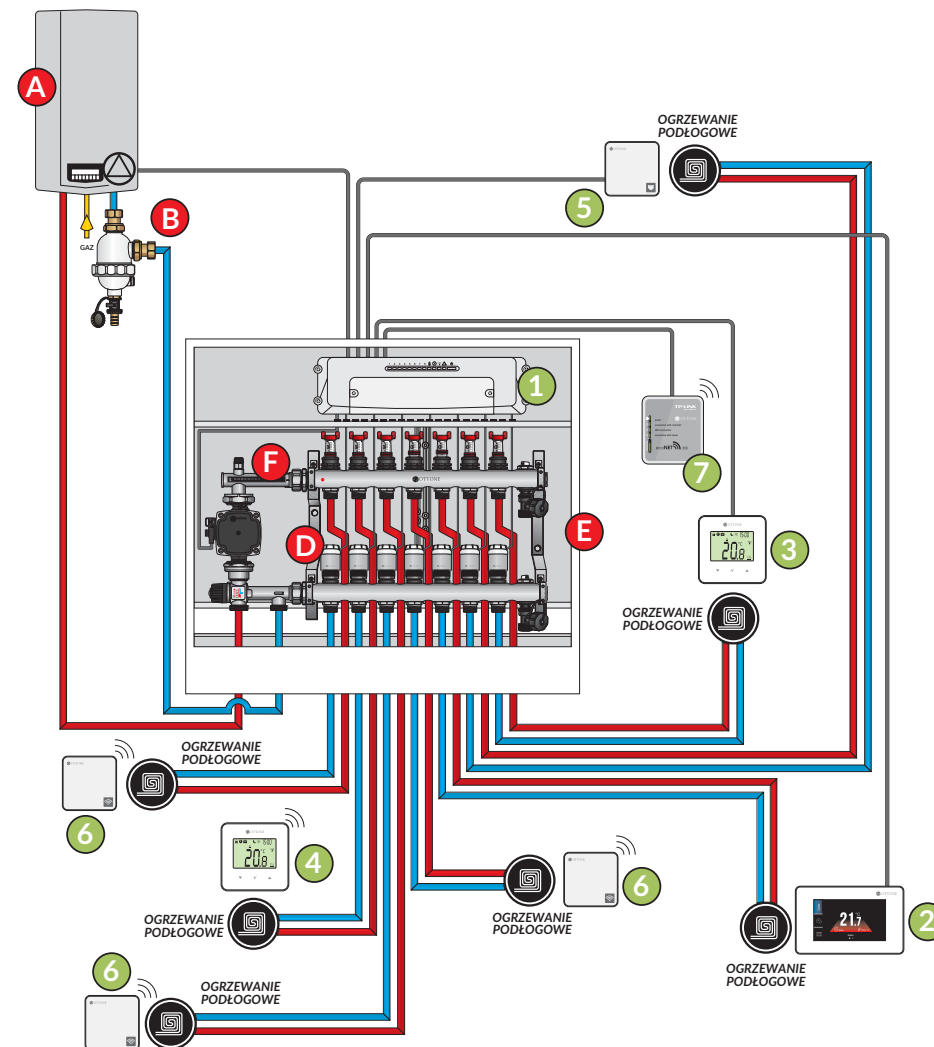
# Szafki do rozdzielaczy

# OTTOsmart

## PRZYKŁADOWE SCHEMATY INSTALACJI



- A - Źródło ciepła
- B - Separator zanieczyszczeń kątowy, magnetyczny
- C - Moduł hydrauliczny NovaZone (sprzęgło-rozdzielacz do 35kw, 1 strefa wysokotemperaturowa, 1 strefa niskotemperaturowa zawór z siłownikiem)
- D - Rozdzielacz 1" z zaworami termostaticznymi i przepływomierzami
- E - Szafka podtynkowa wysoka
- F - Grupa mieszająca 1" termostaticzna 20-43 °C z pompą elektroniczną UPM3 AUTO 5-70/130
- 1 - Listwa sterująca OTTOsmart 1 (do sterowania ogrzewaniem podłogowym)
- 2 - Główny panel kontrolny OTTOsmart 2 (pełni również funkcję termostatu pokojowego tygodniowego)



- 3 - Przewodowy termostat pokojowy OTTOsmart 3 (tygodniowy)
- 4 - Bezprzewodowy termostat pokojowy OTTOsmart 3R (tygodniowy)
- 5 - Przewodowy czujnik temperatury OTTOsmart 4
- 6 - Bezprzewodowy czujnik temperatury OTTOsmart 4R
- 7 - Moduł internetowy OTTOsmart NET300
- 8 - Głowica termoelektryczna
- 9 - Regulator pogody DKMATIC
- 10 - Regulator tygodniowy DKLOGIC-100
- 11 - Czujnik temperatury zewnętrznej

# elektroniczne sterowanie DK

OT119922

Termostat pokojowy tygodniowy **DKLOGIC-100** przewodowy



OT119920

Regulator pogodowy **DKMATIC** sterujący dwiema strefami: bez mieszania oraz ze zmieszaniem z siłownikiem



OT119921

Moduł rozszerzający **DKMZ1** sterujący jedną strefą ze zmieszaniem z siłownikiem



#### Parametry techniczne:

- Możliwość ustawienia różnych programów na każdy dzień tygodnia
- Dwa programy fabryczne
- Dwie temperatury do wyboru - dzienna i nocna
- Sześć okresów grzewczych w ciągu doby
- Łatwy i intuicyjny sposób programowania
- Możliwość krótkotrwałych zmian temperatury ogrzewania
- Regulowana histereza od 0,1 °C do 2 °C
- Korekcja wskazań temperatury od -5 °C do +5 °C co 0,1°C
- Ochrona przed zamrożeniem
- Regulacja temperatury co 0,1 °C
- Wielofunkcyjny wyświetlacz
- Podtrzymywanie w pamięci wszystkich ustawień, nawet w sytuacji długotrwałego braku baterii
- Baterie w komplecie

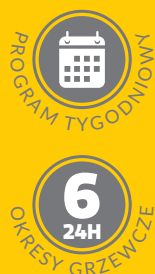
#### Parametry techniczne:

- Możliwość sterowania dwiema pompami i jednym zaworem mieszającym 3 lub 4-drogowym z siłownikiem
- Możliwość pogodowego sterowania strefami według ustawionych krzywych grzewczych (każda strefa osobno)
- Komunikacja z kotłem poprzez: DIG, PWM, 0-10V lub styk bezpotencjałowy NO
- Możliwość rozbudowy o dodatkowe 3 moduły DKMZ1 z których każdy może sterować jedną pompą i jednym zaworem mieszającym
- Możliwość konfiguracji jednej z pomp jako pompy obiegowej, cyrkulacyjnej lub ładującej zasobnik
- Możliwość podłączenia dwóch termostatów pokojowych
- Czujnik temperatury zewnętrznej oraz pozostałe 3 szt. czujników w komplecie
- Funkcja COMFORT SYSTEM, chroniąca pompę przed osadzeniem się kamienia
- Sygnalizacja uszkodzenia czujników temperatury

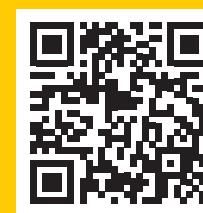
#### Parametry techniczne:

- Możliwość sterowania pompą i jednym zaworem mieszającym 3 lub 4-drogowym z siłownikiem
- Możliwość podłączenia jednego termostatu pokojowego
- Czujnik temperatury w komplecie
- Sygnalizacja uszkodzenia czujników temperatury

www.OTTONE.pl



dowiedz się więcej (skanuj kod QR)



# grupy mieszajace

**OT100113**


Grupa mieszająca 1"  
termostatyczna do rozdzielaczy  
stalowych i mosiężnych; 20-43 °C  
z pompą elektroniczną  
UPM3 AUTO 5-70/130



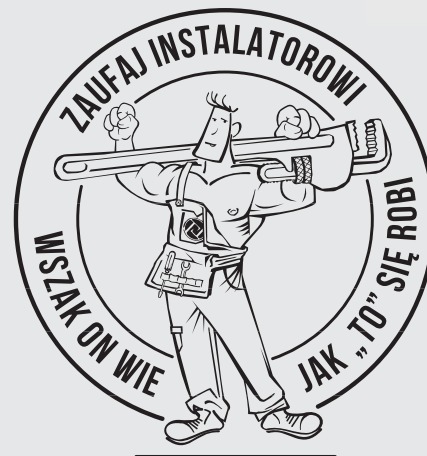
dowiedz się więcej  
(skanuj kod QR)


**OT100116**


Grupa mieszająca 1"  
termostatyczna z możliwością  
połączenia dwóch rozdzielaczy:  
grzejnikowego i podłogowego;  
30-60 °C;  
z pompą elektroniczną  
UPM3 AUTO 25-70/130


**Parametry techniczne:**

- Maksymalna temperatura pracy (temperatura wejścia): 90 °C
- Zakres regulacji temperatury czynnika: 20-43 °C
- Maksymalne ciśnienie pracy: 10 bar
- Maksymalny przepływ: 2,4 m<sup>3</sup>/h
- Średnica przyłączy: GW 1" x GZ 1"
- Rozstaw pomiędzy przyłączami: 210 mm
- Maksymalna moc grupy: 20 kW przy ΔT 10°C
- Dopuszczalne stężenie glikolu: 30%
- Całkowita szerokość grupy z pompą: 180 mm
- Minimalna głębokość szafki: 120 mm
- Wyprodukowane we Włoszech
- Uniwersalna do wszystkich rozdzielaczy z rozstawem 210 mm
- Konstrukcja oparta na 3-drogowym zaworze termostatycznym
- Prosty montaż dzięki zastosowaniu specjalnych łączników nypłowych
- Prosta regulacja temperatury przy pomocy pokrętki ze skalą (możliwość blokady nastawy)
- Możliwość montażu z lewej lub prawej strony rozdzielacza


**Parametry techniczne:**

- Maksymalna temperatura pracy (temperatura wejścia): 90 °C
- Zakres regulacji temperatury czynnika: 30-60 °C
- Maksymalne ciśnienie pracy: 10 bar
- Maksymalny przepływ: 3,5 m<sup>3</sup>/h
- Średnica przyłączy: GZ 1"
- Rozstaw pomiędzy przyłączami: 210 mm
- Maksymalna moc grupy: 25 kW przy ΔT 10°C
- Dopuszczalne stężenie glikolu: 30%
- Całkowita szerokość grupy z pompą: 230 mm
- Minimalna głębokość szafki: 120 mm
- Wyprodukowane we Włoszech
- Uniwersalna do wszystkich rozdzielaczy z rozstawem 210 mm
- Konstrukcja oparta na 3-drogowym zaworze termostatycznym
- Prosty montaż dzięki zastosowaniu specjalnych łączników nypłowych
- Prosta regulacja temperatury przy pomocy pokrętki ze skalą (możliwość blokady nastawy)
- Możliwy montaż w konfiguracji lewostronnej i prawostronnej
- Możliwość połączenia dwóch rozdzielaczy: grzejnikowego i podłogowego
- Specjalna konstrukcja dedykowana dla kotłów kondensacyjnych obniżająca temperaturę powrotu do kotła


**OTTONE**

**OTTONE**

BRZEGOWA SZCZYGIEL SIDELKO SP. J.

 GŁOGOCZÓW 996  
32-444 GŁOGOCZÓW  
POLAND

**600 892 333**


BIURO@OTTONE.PL



WWW.OTTONE.PL

NASI PARTNERZY:

