

# P11-3

## TYP PROFILU

hermetyczny

## SZEROKOŚĆ TAŚMY LED

do 10 mm

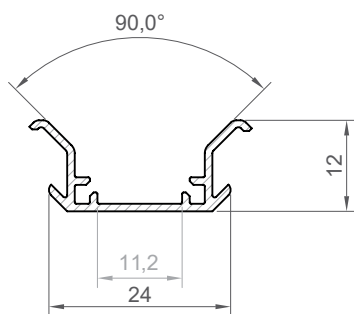
## WERSJE KOLORYSTYCZNE

srebrny anodowany  
biały lakierowany  
czarny lakierowany  
grafit lakierowany  
surowe aluminium  
inne na zamówienie

## DŁUGOŚCI

1000 mm  
2000 mm  
3000-6000 mm  
(na zamówienie)

## RYSUNEK TECHNICZNY Z WYMIARAMI



1:1

## INSTRUKCJA MONTAŻU



## AKCESORIA

### OSŁONKI (MONTAŻ HERMETYCZNY Z UŻYCIEM SILIKONU)



C5 mleczna

# P11-3

