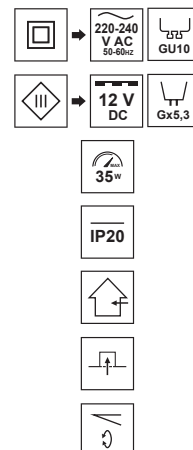


CERI 2 SQ Black

edo®

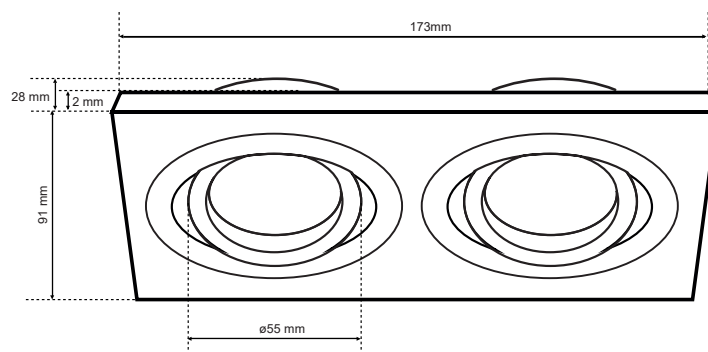
EDO777475



Pierścień dekoracyjny CERi 2 SQ Black

Serię CERi charakteryzuje minimalizm i subtelność. To kolekcja opraw podtynkowych o klasycznych- okrągłych i kwadratowych kształtach z regulowanym pierścieniem. Gładkie, matowe wykończenie bieli i czerni połączono ze szczerkowanym srebrem. Oprawy występują jako pojedyncze punkty oraz w wersji podwójnych spotów. Można łączyć je i konfigurować w dowolny sposób tworząc wyjątkową aranżację świetlną. Dyskretny, wpuszczany montaż sprawia, że CERi to to nienachalna ozdoba, która nie dominuje i nie odciąga uwagi od pozostałych elementów wystroju.

DANE OGÓLNE	EDO777475
Zastosowanie:	wewnątrz
Rodzaj montażu:	podtynkowy
Miejsce montażu:	sufit
Kolor:	czarny
Rodzaj wykończenia:	matowy
Materiał:	aluminium
Wymiary:	
-szerokość [m]:	91mm
-długość [m]:	173mm
-średnica pierścienia [mm]:	ø55mm
-wysokość całkowita [mm]:	28mm
-wysokość [mm]:	2mm
-otwór montażowy[mm]:	80x160mm
Regulowany:	tak
Przesłona:	-
Gniazdo w komplecie:	nie
Typ gniazda:	GU10/ Gx3,5
Liczba gniazd:	2
Źródło światła w komplecie:	nie
DANE TECHNICZNE	
Moc maksymalna [W]:	2x35W
Napięcie znamionowe [V]:	220-240 V AC / 12 V DC
Częstotliwość znamionowa [Hz]:	50-60 Hz
IP:	IP20
Klasa ochronności:	II/III
Zawartość rtęci:	nie
Warunki otoczenia [°C]:	-20...50°C
Minimalna odległość od oświetlanego obiektu [m]:	0,5m
DANE LOGISTYCZNE	
Opakowanie zbiorcze [szt.]:	50szt.
Waga [g]:	202g
Waga z opakowaniem [g]:	240g



EAN:



5 904252 610480