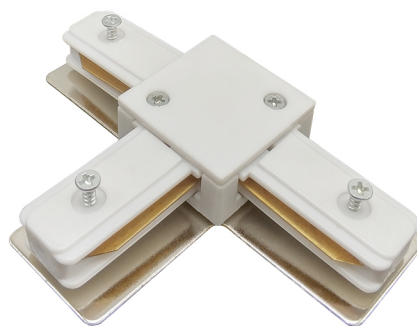


SEVA T Connector White



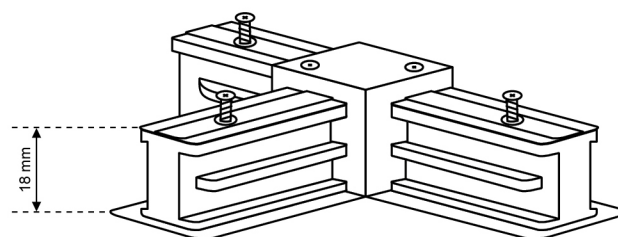
EDO777421



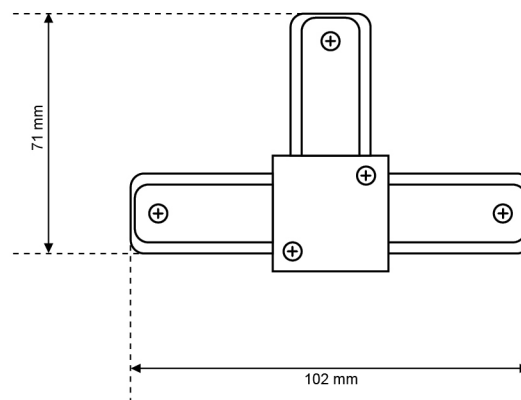
Łącznik do szyny SEVA T Connector White

Oświetlenie szynowe to innowacyjne rozwiązanie, które daje nieskończoną liczbę kombinacji, możliwości personalizacji oraz stworzenia wyjątkowych iluminacji pomieszczenia. System szynowy to cały zestaw elementów – szyn, łączników, zasilaczy i zaślepek.

DANE OGÓLNE	EDO777421
Zastosowanie:	wewnątrz
Typ łącznika:	kształt T
Rodzaj systemu:	szynoprzewód SEVA
Miejsce montażu:	sufit
Rodzaj montażu:	natynkowy
Kolor:	biały
Rodzaj wykończenia:	matowy
Materiał:	aluminium, PC, miedź
Wymiary:	
-szerokość [mm]:	102mm
-wysokość [mm]:	18mm
-długość [mm]:	71mm
DANE TECHNICZNE	
Napięcie znamionowe [V]:	220-240 V AC
Częstotliwość znamionowa [Hz]:	50-60 Hz
Liczba przewodów:	2
Liczba faz:	1
Maksymalne obciążenie [W]:	600W
IP:	IP20
Klasa ochronności:	I
Zawartość rtęci:	nie
Warunki otoczenia [°C]:	-20...50°C
DANE LOGISTYCZNE	
Opakowanie zbiorcze [szt.]:	200szt.
Waga z opakowaniem [g]:	76g



18 mm



71 mm

102 mm



5 903943 489930