

# SPECYFIKACJA TECHNICZNA

## SCHODY STRYCHOWE LTK Energy

### I. ZASTOSOWANIE

Schody składane strychowe przeznaczone do stosowania w budownictwie mieszkaniowym, do wbudowania w otwór stropowy, przez jako dostęp do pomieszczeń nieużytkowych. Schody LTK Energy to nowa generacja schodów supertermoizolacyjnych, które dzięki ulepszonej konstrukcji zapewniają doskonałe właściwości termoizolacyjne oraz wysoki komfort użytkowania.

### II. BUDOWA

L.p.	Element	Opis
1	Kłapa	Termoizolacyjna typu sandwich o grubości 6,6 cm. Grubość izolacji termicznej 6 cm. Wykończona obustronnie białą płytą HDF. Kłapa wyposażona w zamek.
2	Skrzynka	Wykonana z drewna sosnowego. Wysokość 18 cm. Wyposażona w 2 uszczelki (obwodową i przylgową).
3	Drabinka	Lakierowane wykonane z drewna sosnowego. Szerokość 34cm dla rozmiaru 55x..., 38cm dla pozostałych rozmiarów. Wysokość policzka 8 cm. Odległość między stopniami 25 cm.
4	Stopnie	Lakierowane wykonane z drewna sosnowego, posiadają profil antypoślizgowy. Szerokość stopnia 8 cm. Grubość stopnia 2 cm. Długość stopnia 30cm dla rozmiaru 55x..., 34cm dla pozostałych rozmiarów.
5	Wyposażenie standardowe	Porecz. Stopki (tylko dla wersji 3-segmentowej). Drażek do otwierania kłapy.



### III. ROZMIARY

Rozmiar	Wys. pomieszczenia	Ilość segmentów
55 x 100 cm	280 cm	4
60 x 100 cm		
70 x 100 cm		
60 x 120 cm		
70 x 120 cm		
70 x 130 cm		
70 x 140 cm	305 cm	3
80 x 120 cm		
60 x 130 cm		
70 x 130 cm		
70 x 140 cm		

### IV. PARAMETRY TECHNICZNE

Opis	Wartość	Norma
Dopuszczalne obciążenie	160 kg	EN 14975+A1:2010
Współczynnik przenikania ciepła schodów	$U = 0,68 \text{ W/m}^2\text{K}$	EN ISO 12567-1
Szczelność	4 klasa	EN 12207



#### Tabela kompatybilności akcesoriów:



## VI. INFORMACJE MONTAŻOWE

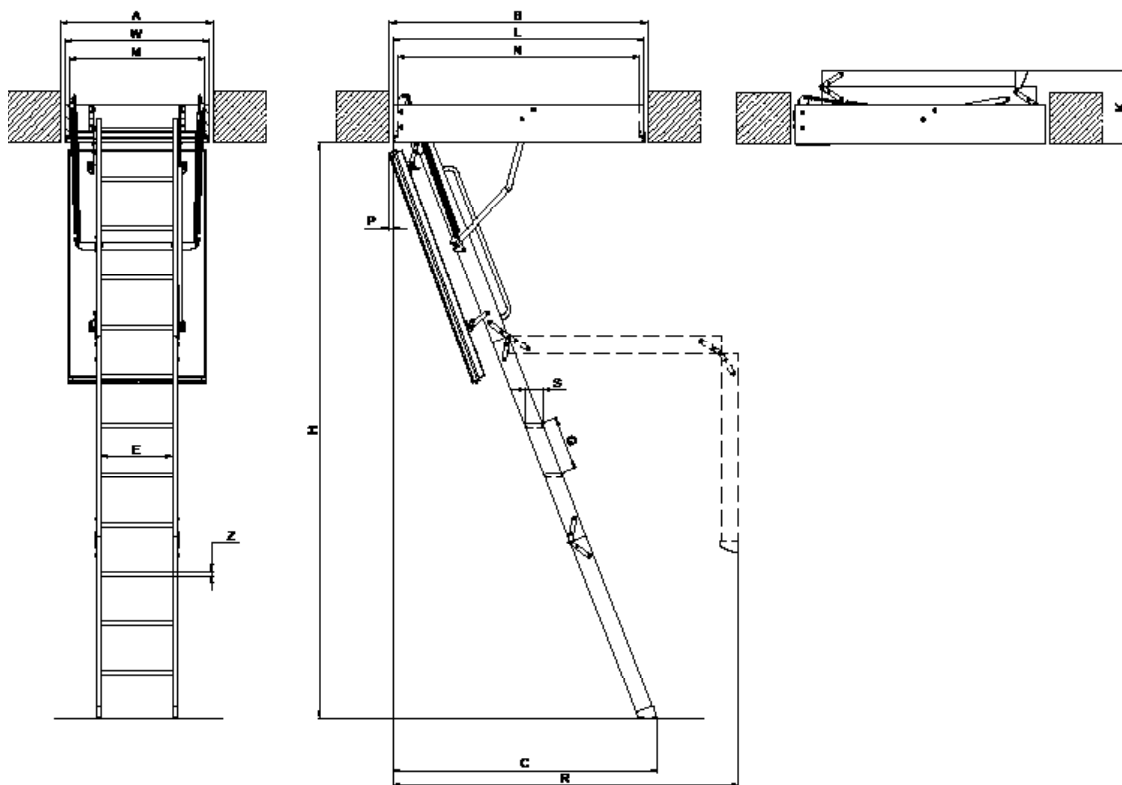
Schody LTK Energy dostarczane do Klienta są kompletnie zmontowane.

Nowa konstrukcja schodów (klapa zaczepiana za pomocą specjalnych plastikowych uchwytych, tzw. „klików”) pozwala na ich łatwy i szybki montaż bez konieczności wchodzenia na strych.

Montaż schodów należy przeprowadzić zgodnie z instrukcją montażu dołączoną do produktu.

Kłapa schodów po otwarciu cofa się o 3 cm względem tylnej krawędzi skrzynki.

## VII. WYMIARY SZCZEGÓLWE



### WYMIARY SCHODÓW LTK Energy

Wymiary otworu w suficie [cm]	A x B	55x100	60x100	70x100	60x120	70x120	70x130	70x140	80x120	60x130	70x130	70x140	
Wysokość pomieszczenia [cm]	H	280									305		
Minimalna wys. pomieszczenia* [cm]	H min.	253			235			243					
Wysokość do której należy sięgnąć w celu obsługi drabinki schodów [cm]	x	230			210			230					
Zewnętrzne wymiary skrzynki [cm]	WxL	53x98,4	58x98,4	68x98,4	58 x 118,4	68 x 118,4	68 x 128,4	68 x 138,4	78x118,4	58 x 128,4	68 x 128,4	68 x 138,4	
Wewnętrzne wymiary skrzynki [cm]	MxN	49x94	54x94	64x94	54 x 114	64 x 114	64 x 124	64 x 134	74 x 114	54 x 124	64 x 124	64 x 134	
Wysokość złożonych schodów [cm]	K	42			35								
Odległość zamachowa [cm]	R	136			164			178			139		
Odległość po rozłożeniu drabinki [cm]	C	123			129			139					
Cofnięcie płyty po otwarciu [cm]	P				3								
Wysokość skrzynki [cm]					18								
Ilość segmentów		4			3								

### PARAMETRY DRABINEK

Długość stopni [cm]	E	30	34									
Szerokość stopni [cm]	S	8										
Odległość między stopniami [cm]	G	25										
Grubość stopnia [cm]	Z	2										

\* dla pomieszczeń niższych niż maksymalna standardowa wysokość H należy dopasować długość drabiny zgodnie z instrukcją montażu



Schody można wyposażać w mechanizm odciążający drabinę LXM, dzięki czemu schody mogą być w pełni obsługiwane za pomocą drążka

