

Zawór kulowy Zamknij/Otwórz, 2-drog.,  
Gwint wewnętrzny

- Zastosowania w instalacjach wody pitnej
- Certyfikat DVGW
- Certyfikat ACS
- Certyfikat WRAS
- Szczelny (nie przepuszcza pęcherzyków powietrza)



### Przegląd typów

| Typ            | DN<br>[ ] | Rp<br>["] | kvs<br>[ m <sup>3</sup> /h] | PN<br>[ ] |
|----------------|-----------|-----------|-----------------------------|-----------|
| EXT-R215-B3-PW | 15        | 1/2       | 28                          | 10        |
| EXT-R220-B3-PW | 20        | 3/4       | 42                          | 10        |
| EXT-R225-B3-PW | 25        | 1         | 70                          | 10        |
| EXT-R232-B4-PW | 32        | 1 1/4     | 80                          | 10        |
| EXT-R240-B4-PW | 40        | 1 1/2     | 125                         | 10        |
| EXT-R250-B5-PW | 50        | 2         | 179                         | 10        |

### Dane techniczne

| Dane funkcjonalne | Czynnik                           | Woda pitna  |
|-------------------|-----------------------------------|---|
|                   | Certyfikat dla wody pitnej        | Nr rej. DVGW: DW-6102CM0126<br>Numer rej. ACS: 20 ACC LY 082<br>Nr rej. WRAS: 1609315 |
|                   | Temperatura czynnika              | 5...65°C  |
|                   | Temperatura czynnika, wskazówka   | Dopuszczalne sporadyczne wzrosty temperatury do 90°C trwające nie dłużej niż 1 h      |
|                   | Ciśnienie zamknięcia $\Delta p_s$ | 1000 kPa  |
|                   | Różnica ciśnień $\Delta p_{max}$  | 1000 kPa  |
|                   | Uwaga dotycząca różnicy ciśnień   | 200 kPa w celu zapewnienia cichej pracy   |
|                   | Dopuszczalne przecieki            | nieprzepuszczający pęcherzyków powietrza, klasa szczelności A (EN 12266-1)            |
|                   | Kąt obrotu                        | 90°   |
|                   | Przyłącze rurowe                  | Gwint wewnętrzny zgodnie z ISO 7-1  |
|                   | Pozycja montażu                   | pionowe do poziomego (względem osi)   |
|                   | Nazwa budynku/projektu            | bezobsługowy  |
| Materiały         | Obudowa [zasięg]                  | Korpus z mosiądzu niklowanego (CW617N)  |
|                   | Element zamykający                | Mosiądz chromowany (CW617N)   |
|                   | Oś                                | Mosiądz niklowany (CW617N)  |
|                   | Uszczelnienie wrzeciona           | EPDM  |
|                   | Gniazdo                           | PTFE  |

### Uwagi dotyczące bezpieczeństwa



- Aby uniknąć pogorszenia jakości wody pitnej oraz utrzymać prawidłowe działanie zaworu, zawór trzeba przestawiać przynajmniej raz w tygodniu.
- Zawór jest przeznaczony do stosowania w stacjonarnych instalacjach wody pitnej. Nie wolno go stosować w dziedzinach innych niż wymienione w dokumentacji, w szczególności nie może być stosowany w samolotach ani innych środkach transportu powietrznego.
- Prace montażowe muszą być wykonywane przez osoby o odpowiednich uprawnieniach. Trzeba przestrzegać wszystkich mających zastosowanie norm i przepisów dotyczących instalowania i montażu.
- Użytkownik nie może ani wymieniać, ani naprawiać żadnych elementów zaworu.
- Zaworu nie wolno wyrzucać z odpadami komunalnymi. Ze zużytym lub uszkodzonym urządzeniem trzeba postępować zgodnie z obowiązującymi przepisami dotyczącymi utylizacji odpadów.
- Charakterystykę przepływu sterowanych elementów trzeba ustalić zgodnie z obowiązującymi dyrektywami.

### Cechy produktu

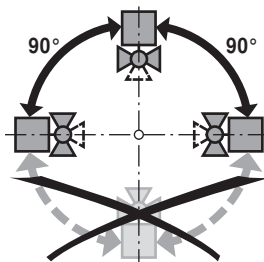
- Zasada działania** Zawór kulowy Zamknij/Otwórz jest przestawiany przy użyciu siłownika obrotowego. Siłownik obrotowy jest sterowany sygnałem Zamknij/Otwórz. Zawór otwiera się, gdy wrzeczono jest obracane w lewo, natomiast zamyka się, gdy wrzeczono jest obracane w prawo.

### Wskazówki dotyczące montażu



- Uwagi**
- Zawór kulowy jest elementem regulacyjnym. W celu zapewnienia prawidłowej pracy oraz wydłużenia okresu eksploatacji, instalacja musi być zabezpieczona przed zanieczyszczeniem cząstkami stałymi (np. odpryskami po spawaniu).

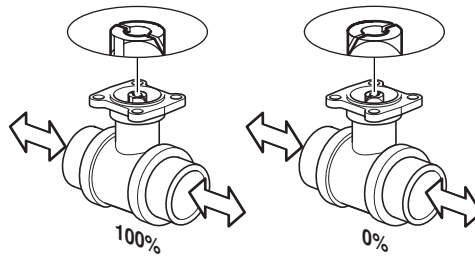
- Zalecane pozycje montażu** Zawór kulowy można montować w pozycji od pionowej do poziomej. Nie wolno montować zaworu kulowego w pozycji wiszącej, tzn. z wrzeczkiem skierowanym do dołu.





- Serwisowanie** Zawory kulowe i siłowniki obrotowe są urządzeniami bezobsługowymi. Przed przystąpieniem do jakichkolwiek prac serwisowych przy elemencie wykonawczym, trzeba odłączyć siłownik od zasilania elektrycznego (w razie potrzeby przez odłączenie kabla zasilającego). Ponadto, w odpowiednim odcinku rurociągu trzeba wyłączyć pompy, jak również zamknąć odpowiednie zawory odcinające (w razie potrzeby odczekać do ostygnięcia rurociągu oraz zrównać ciśnienie w systemie z ciśnieniem otoczenia). Systemu nie wolno ponownie uruchamiać, dopóki zawór kulowy i siłownik obrotowy nie zostaną prawidłowo zamontowane zgodnie z instrukcjami, a rurociąg nie zostanie napełniony przez przeszkolony personel.

## Wskazówki dotyczące montażu

**Kierunek przepływu** Trzeba też sprawdzić, czy kule znajdują się w prawidłowym położeniu (zgodnie z oznaczeniem na osi).



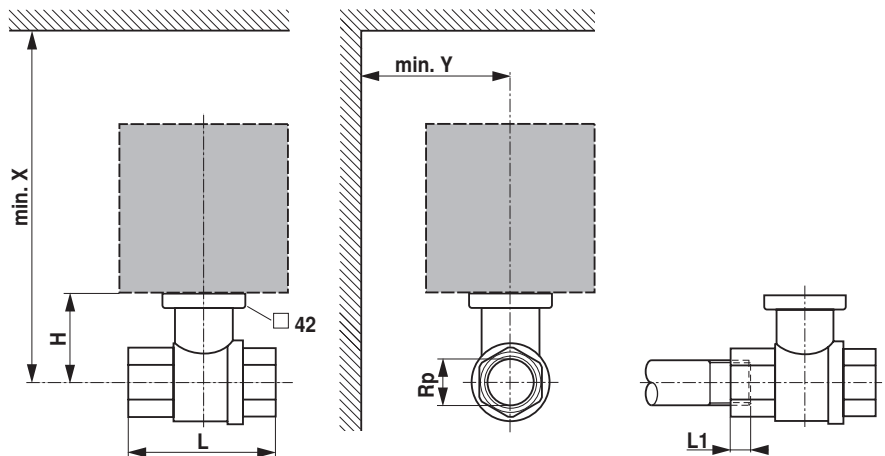
**Pasujące siłowniki** Zawory EXT-R2...B...PW mogą być wyposażone w siłowniki standardowe A) lub siłowniki z funkcją bezpieczeństwa B).

|                | A)  | B)  |
|----------------|--|---|
| EXT-R215-B3-PW | NR...A   | NRF...A   |
| EXT-R220-B3-PW | NR...A   | NRF...A   |
| EXT-R225-B3-PW | NR...A   | NRF...A   |
| EXT-R232-B4-PW | SR...A   | SRF...A   |
| EXT-R240-B4-PW | SR...A   | SRF...A   |
| EXT-R250-B5-PW | GR...-5  | GRK...-5  |

A) Siłowniki standardowe  
B) Siłowniki z funkcją bezpieczeństwa

## Wymiary / masa

## Rysunki wymiarowe



L1: maksymalna głębokość wkręcania.

X/Y: minimalna odległość od środka zaworu.

Wymiary siłownika zamieszczono w odpowiedniej karcie katalogowej siłownika.

| Typ            | DN<br>[ ] | Rp<br>["] | L<br>[ mm] | L1<br>[ mm] | H<br>[ mm] | X<br>[ mm] | Y<br>[ mm] | Masa    |
|----------------|-----------|-----------|------------|-------------|------------|------------|------------|---------|
| EXT-R215-B3-PW | 15        | 1/2       | 59         | 13          | 53         | 250        | 90         | 0.38 kg |
| EXT-R220-B3-PW | 20        | 3/4       | 64         | 14          | 57         | 250        | 90         | 0.47 kg |
| EXT-R225-B3-PW | 25        | 1         | 81         | 16          | 61         | 250        | 90         | 0.69 kg |
| EXT-R232-B4-PW | 32        | 1 1/4     | 93         | 19          | 80         | 270        | 90         | 1.0 kg  |
| EXT-R240-B4-PW | 40        | 1 1/2     | 102        | 19          | 86         | 270        | 90         | 1.2 kg  |
| EXT-R250-B5-PW | 50        | 2         | 121        | 22          | 83         | 270        | 90         | 1.9 kg  |

**Dodatkowa dokumentacja**

- Karty katalogowe siłowników
- Instrukcja montażu siłowników i/lub zaworów kulowych