

OKAP PRZYŚCIENNY

MPM

MPM-60-OVS-27

Funkcje:

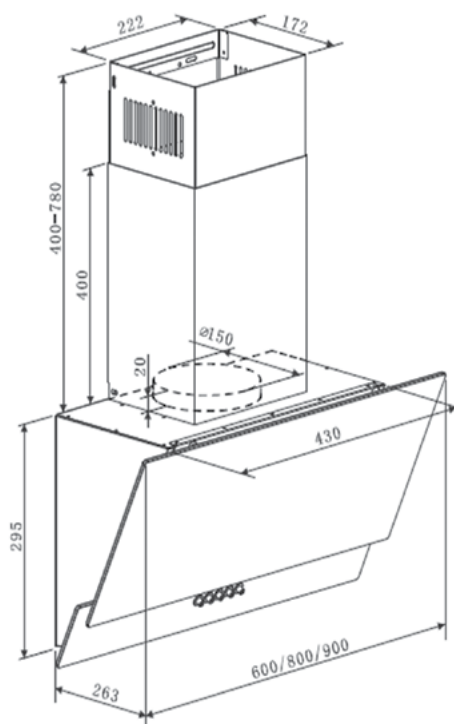
- materiał:
 - obudowa metalowa w kolorze czarnym
 - panel z czarnego szkła
- zakres prędkości: 3-stopniowy
- sterownie: manualne (przyciski)
- oświetlenie LED
- niezależne sterowanie oświetleniem
- możliwość pracy jako pochłaniacz

Wyposażenie:

- filtr aluminiowy – 1 szt.
- filtr węglowy – w opcji
- filtr przeciw tłuszczowy (można myć w zmywarce)
- komin teleskopowy
- materiał montażowy

Parametry techniczne:

- masa urządzenia netto: 9,5 kg
- masa urządzenia brutto: 10 kg
- wydajność: 294 m³/h
- oświetlenie: 1 x 2W
- klasa energetyczna A



EAN (opakowanie jednostkowe):
5903151049339

Ilość w opakowaniu zbiorczym: 1 szt.