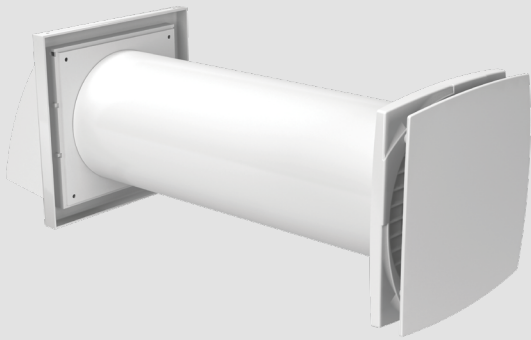


URZĄDZENIA DO POJEDYNCZYCH POMIESZCZEŃ

Z ODZYSKIEM CIEPŁA



Ø100

WYDAJNOŚĆ
do
46
m³/h

WENTYLATOR
REWERSYJNY

WYMIENNIK
CERAMICZNY

CICHY

ZASTOSOWANIE

NOWOŚĆ

- ✓ Efektywna, energooszczędna stała wentylacja pojedynczych pomieszczeń, przy jednoczesnej minimalizacji strat ciepła.
- ✓ Filtracja powietrza napływającego.
- ✓ Wspomaganie utrzymania właściwej wilgotności powietrza.
- ✓ Do montażu bezpośrednio w ścianie zewnętrznej.

seria: **SOLO+**
Urządzenie wentylacyjne
do pojedynczych pomieszczeń

CECHY URZĄDZENIA

Konstrukcja



FILTR

Oczyszcza powietrze przepływające przez wentylator z kurzu i ciał obcych. Zapobiega zanieczyszczeniu wymiennika ciepła.

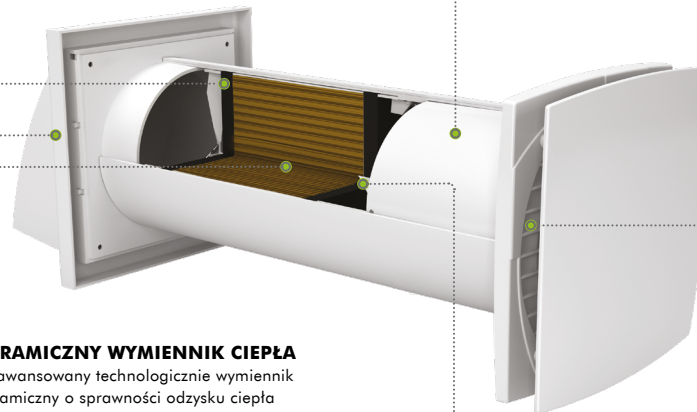


KANAŁ WENTYLACYJNY



WTYCZKA ZASILANIA

Ułatwia samodzielne podłączenie urządzenia



CZUJNIK WILGOTNOŚCI

Pomaga kontrolować poziom wilgotności powietrza w pomieszczeniu.



CERAMICZNY WYMIENNIK CIEPŁA

Zaawansowany technologicznie wymiennik ceramiczny o sprawności odzysku ciepła do 88%



OKAP ZEWNĘTRZNY

Zapobiega przedostawaniu się wody i ciał obcych do urządzenia.



WENTYLATOR REWERSYJNY

Tworzy przepływ powietrza dzięki obrotom wentylatora. Wyposażony w dekoracyjny panel przedni.

STEROWANIE

Pilot zdalnego sterowania:



Tryby pracy:

✓ wybór biegu



✓ włączenie czujnika wilgotności



✓ tryb nocny



Czujnik wilgotności:

- ✓ Można sterować pracą urządzenia za pomocą czujnika wilgotności. Przy pomocy załączonego plastikowego wkrętaka należy ustawić na potencjometrze wymagany poziom wilgotności w przedziale 60-90%. Jeżeli wilgotność w pomieszczeniu przewyższy ustawioną wartość, urządzenie automatycznie włącza się i pracuje do czasu, kiedy wilgotność wróci do normy.

KOLORYSTYKA

- ✓ Urządzenie SOLO+ dostępne jest w kolorze białym.

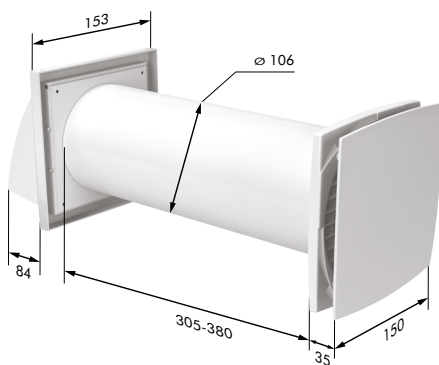
DANE TECHNICZNE

	Bieg	%	m ³ /h	A	W	V	dB(A)~3m	°C	kg
SOLO+	I	85	30(8)	0,046	1,50	230	27	0,36	4
	II	85	46(13)	0,047	2,30	230	32	0,36	4

SOLO+

WYMIARY [mm]

SOLO+

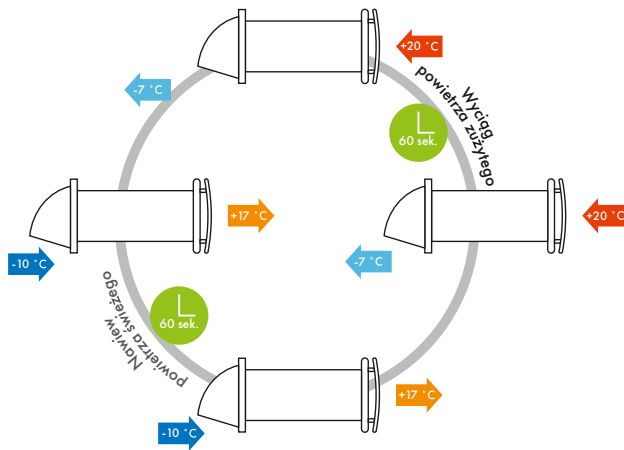


AKCESORIA WYMIENNE*

kod	opis	kolor
KO100-15	kanał okrągły Ø100/ dł. 1mb	BIALY
MW 100 AZPK	Wylot ścienny z zaworem zwrotnym i okapem	BIALY BR SZ
SFT SOLO R25	filtry G3/2szt.*	CZARNY

* dostępne na zamówienie

Jak to działa?



Urządzenie pracuje w dwóch 60 sekundowych cyklach:

✓ I cykl

Ciepłe, zużyte powietrze usuwane z pomieszczenia przepływa przez wymiennik ciepła, przekazując ciepło i wilgoć. Po 60 sekundach nagrzewania wymiennika ciepła, jednostka wentylacyjna przełącza się w tryb nawiewu.

✓ II cykl

Świeże, chłodne powietrze z zewnątrz przepływa przez wymiennik ciepła. Powietrze jest nawilżane i ogrzewane przez ciepło zgromadzone wcześniej w wymienniku. Po 60 sekundach, wentylator przełącza się ponownie w tryb wywiewny i cykl się powtarza.

ZASADA DZIAŁANIA

MONTAŻ

- ✓ Montaż przezścienny w ścianie zewnętrznej - to szybka i prosta instalacja jednostki wentylacyjnej.

