



PODŁOGI WINYLOWE SPC

Instrukcja montażu

Wytyczne ogólne w zakresie paneli.

PRZED MONTAŻEM

KONTROLA WZROKOWA

Przed montażem należy upewnić się, że produkt został skontrolowany pod kątem uszkodzeń, usterek lub zmian. Należy sprawdzić, czy kolory odpowiadają zamówionym, czy ilości są prawidłowe oraz czy nie ma widocznych uszkodzeń pudeł. Podczas montażu należy sprawdzić panele podłogowe VILO pod kątem widocznych wad. Nie należy montować paneli, które wykazują jakiegokolwiek niedoskonałości. Zalecamy, aby do każdego montażu zawsze stosować materiały z jednej partii produkcyjnej, ponieważ nie możemy zagwarantować dopasowania odcieni pomiędzy różnymi partiami. Należy pamiętać, że niektóre wzory mogą ulegać naturalnym zmianom. Zalecamy również mieszanie paneli w ramach jednego opakowania lub pomiędzy opakowaniami.

Wytyczne ogólne w zakresie paneli podłogowych VILO.

ADEKWATNOŚĆ MONTAŻU

- Panele podłogowe VILO można układać na betonie, jastrychu cementowym, anhydrycie (siarczan wapnia), drewnie, sklejce, płytach wiórowych i płytach ceramicznych, które są dość płaskie i gładkie lub zostały odpowiednio przygotowane (patrz Przygotowanie podłoża).
- Panele podłogowe VILO można stosować wraz z odpowiednimi systemami ogrzewania i chłodzenia podłogowego. Systemy elektryczne, w tym systemy na podczerwień, nie są zalecane, o ile przewody systemu nie są zanurzone w odpowiedniej masie poziomującej o grubości minimum 9 mm. Należy unikać bezpośredniego kontaktu z elektrycznymi systemami grzewczymi. Temperatura powierzchni nie może nigdy przekroczyć 27 °C. W razie wątpliwości należy zasięgnąć porady.
- Panele VILO nadają się wyłącznie do montażu wewnątrz pomieszczeń.
- Sezonowe warunki termiczne: Panele VILO można stosować w większości miejsc, takich jak ogrody zimowe i domy letniskowe z kontrolowaną temperaturą. Należy utrzymywać temperaturę pomiędzy 6 °C (min.) a 35 °C (maks.).
- Po montażu złącza paneli Vilo są wodoodporne. Przestrzeganie instrukcji montażu spowoduje, że podłoga będzie nadawać się do użytku w łazienkach (w tym pod prysznicem z zamontowanym odpływem liniowym), kuchniach, pralniach i strefach wejściowych. Nie zaleca się montażu paneli w pomieszczeniach wilgotnych, np. w basenach lub ich otoczeniu, w saunach.

SKŁAD, BUDOWA I JAKOŚĆ PODŁOŻA

Znajomość składu i budowy podłoża lub podstawy dostarcza cennych informacji, które pozwalają na prawidłowe sprawdzenie dopuszczalnej wilgotności, wytrzymałości na ścislenie i rozciąganie podłoża. Ponadto wskazuje sposób przygotowania podłogi, rodzaj masy poziomującej lub szpachlowej i ewentualną barierę przeciwwilgociową, która może być potrzebna w procesie montażu. W przypadku niejasności lub wątpliwości co do jakości lub składu podłoża należy skontaktować się z producentem lub dostawcą masy poziomującej lub szpachlowej.

PRZEPISY I NORMY KRAJOWE

Warunki w miejscu montażu i powinny zawsze być zgodne z odpowiednimi krajowymi przepisami i normami w zakresie montażu.

Przygotowanie podłoża.

NIEPRAWIDŁOWOŚCI PODŁOŻA

Odpowiednie przygotowanie podłoża zapewni bezproblemowy montaż. Jest to niezbędne w celu doskonałego wykończenia paneli VILO. Wygląd paneli VILO będzie tak dobry, jak jakość podłoża, na którym będą zamontowane. Chociaż panele podłogowe VILO nadają się znakomicie do renowacji nawet nie w pełni równych podłoży, to jednak niektóre większe nierówności, garby, nagłe zmiany poziomu podłoża mogą pojawić się także na gotowej podłodze. Odpowiednie przygotowanie przed montażem jest niezbędne.

Podłoże musi być twarde, solidne, względnie płaskie, czyste i suche, wolne od nierówności i wad, a także odpowiednie do zamierzonego celu. W razie potrzeby należy zeszkrobać i usunąć pozostałości starego kleju oraz luźną lub niezwiązaną masę poziomującą. Należy upewnić się, że podłoże jest wolne od substancji chemicznych i innych zanieczyszczeń.

Nierówność podłoża nie może przewyższyć 2 mm na długości do 1 m, a pomiar należy przeprowadzić przy użyciu liniału mierniczego lub poziomicy. Panele podłogowe VILO są w stanie przykryć fugi, złącza i pęknięcia o szerokości do 10 mm w podłożu.

Należy dobrać odpowiednią sklejkę lub masę poziomującą, aby nie dopuścić do nagłego pojawienia się nierówności na powierzchni gotowej podłogi. Jednakże wybór odpowiednich materiałów, w tym sklejki, mas szpachlowych lub poziomujących i wszelkich produktów pomocniczych zależy od praktycznego przeznaczenia danego obszaru i powinien być uzgodniony przez dostawcę materiałów przygotowawczych i wykonawcę podłogi. Wszystkie materiały użyte do przygotowania podłóg powinny być stosowane zgodnie z zaleceniami producenta oraz zgodnie z krajowymi normami w zakresie odpornych pokryć podłogowych.

ZAWARTOŚĆ WILGOCI W PODŁOŻU

Panele podłogowe VILO są odporne na wilgoć, jednak należy wdrażać najlepsze praktyki, aby uniknąć rozwoju bakterii i pleśni pod pokryciem podłogowym:

Podłoża betonowe i kamienne leżące bezpośrednio na ziemi powinny posiadać skuteczną, odporną na wilgoć membranę (DPM) zgodnie z krajowymi normami w zakresie odpornych pokryć podłogowych. W razie potrzeby należy postępować zgodnie ze szczegółowymi wytycznymi producenta dotyczącymi montażu nakładanej powierzchni DPM i stosowania masy poziomującej.

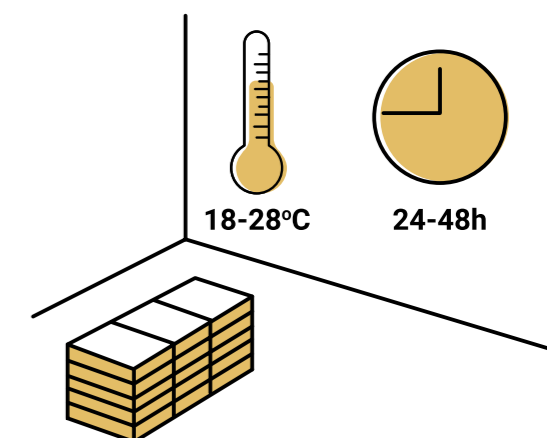
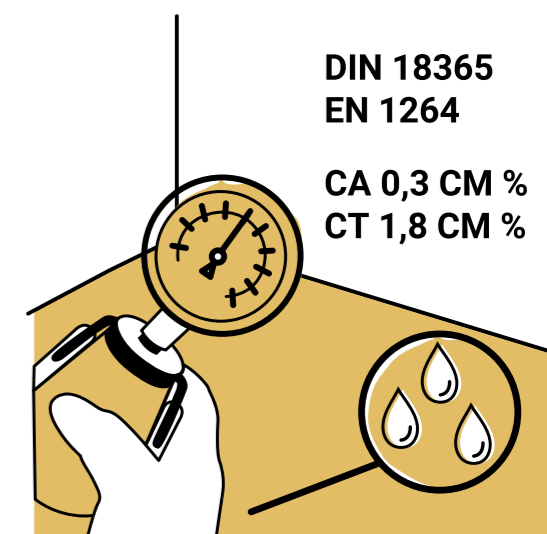
Zawartość wilgoci w podłożu powinna być zgodna z lokalnymi lub krajowymi normami w zakresie układania odpornych pokryć podłogowych. W razie wątpliwości należy zasięgnąć dalszej porady.

Ważne: Montaż podłóg nie powinien rozpocząć się, dopóki instalator nie dokona oceny i akceptacji podłoża i warunków montażu.

AKLIMATYZACJA

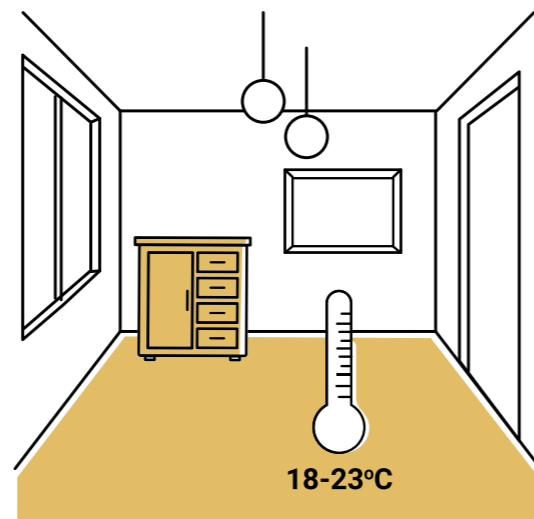
Panele podłogowe VILO wymagają aklimatyzacji przed montażem w pomieszczeniach i warunkach standardowych 24-48 h jeżeli temperatura otoczenia jest niższa niż 15 C. Optymalna temperatura montażu to 18-28 C.

Należy rozpakować panele podłogowe VILO i sprawdzić je w świetle dziennym pod kątem ewentualnych wad lub rozbieżności w kolorze. W przypadku wad, które są widoczne przed montażem, Producent nigdy nie ponosi odpowiedzialności za koszty związane z układaniem i transportem.



TEMPERATURA PRZED MONTAŻEM I W JEGO TRAKCIE

Standardowe instrukcje montażu obowiązują w zakresie standardowych pomieszczeń i warunków, patrz uwaga na końcu niniejszego dokumentu (*).



OGRZEWANIE PODŁOGOWE

Panele podłogowe VILO można stosować z tradycyjnymi wodnymi systemami ogrzewania i chłodzenia podłogowego. Nie zaleca się stosowania systemów elektrycznych, o ile producent lub monter systemu nie zagwarantuje, że temperatura powierzchni nie przekroczy 27 °C, wzrost temperatury będzie stopniowy lub progresywny, a temperatura nie wzrośnie nagle lub natychmiastowo.

Uwaga: Systemy elektryczne oparte na podczerwieni wymagają szczególnej uwagi, nagrzewają się natychmiast i mogą przekazywać ciepło bardzo specyficznym częściom lub warstwom pokrycia podłogowego, co prowadzi do nieprzewidywalnego zachowania związanego z potencjalnym ryzykiem pożaru. W razie wątpliwości należy zasięgnąć dalszej porady.

CHŁODZENIE PODŁOGOWE

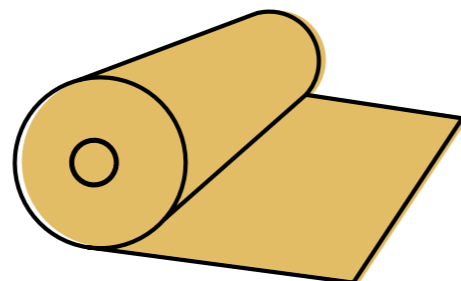
Panele podłogowe VILO mogą być również montowane na systemach chłodzenia podłogowego. Temperatura zasilania wody chłodzącej nie może spaść poniżej temperatury punktu rosy. Temperatura poniżej tego punktu spowoduje kondensację i może gromadzić wilgoć pod pokryciem podłogowym, co może sprzyjać rozwojowi pleśni itp.

ZALECANY PODKŁAD

Do podłóg VILO zalecamy podkład:

VILO RIGID MASTER 1,0 mm - w przypadku, gdy nie ma ogrzewania podłogowego.

VILO ALU MULTI FORCE 1,5 mm – w przypadku zastosowania ogrzewania podłogowego wodnego.



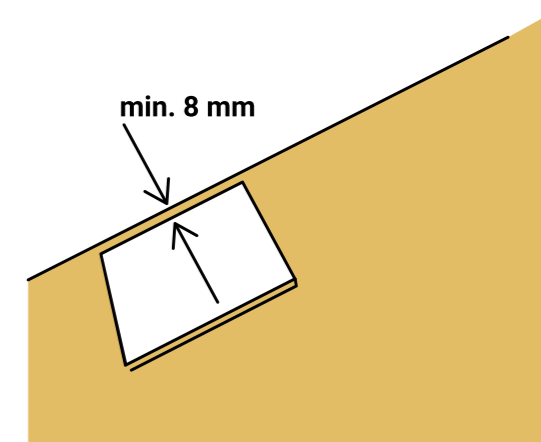
Rozpoczęcie montażu.

WYMAGANA PRZERWA DYLATACYJNA

- Panele podłogowe VILO tworzą podłogę „pływającą”. Panele podłogowe mogą być klejone do podłoża. (Należy użyć kleju do podłóg WINYLOWYCH.)
- Przerwę dylatacyjną o szerokości 8 mm należy przewidzieć w każdym kierunku i uwzględnić na obwodzie pomieszczenia.

Nie ma potrzeby stosować szczelin dylatacyjnych PROGOWYCH do długości rzędu - 15 mb.

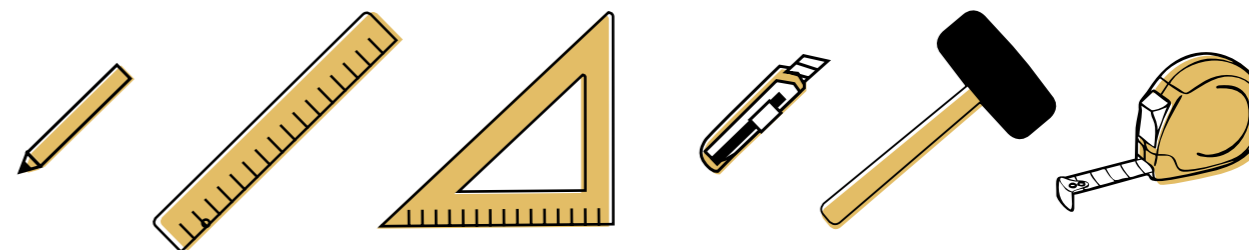
W przypadku zamontowanych listew przypodłogowych, których nie należy zdejmować, możliwe jest odcięcie dolnej części listwy za pomocą specjalistycznego narzędzia do przycinania dostępnego na rynku.



Montaż paneli podłogowych VILO, krok po kroku.

ZALECANE NARZĘDZIA:

Taśma pomiarowa, ołówek, liniał mierniczy lub sznurek, ekierka, dobijak, wytrzymały nóż narzędziowy, młotek nylonowy lub gumowy, podkładki do ustawiania pierwszych rzędów prosto na nierównej ścianie.

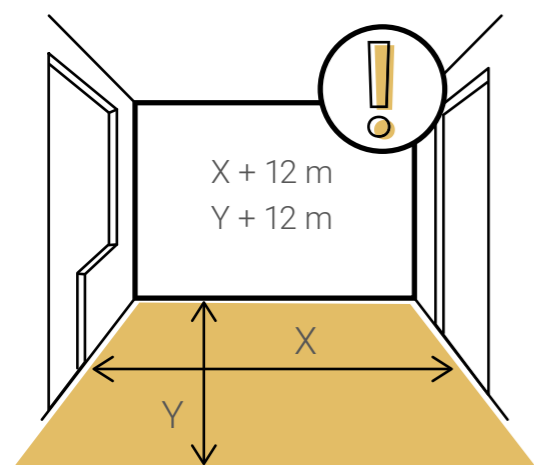


Installation

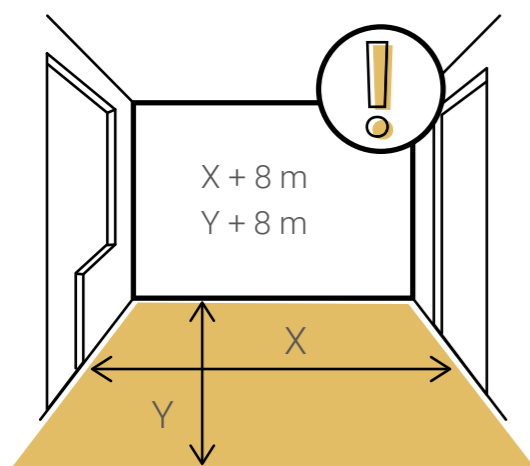
1

1. AKLIMATYZACJA, ROZMIESZCZENIE I WYRÓWNANIE

Montaż należy przeprowadzić w temperaturze pokojowej (18-23 °C). Przed montażem panele powinny aklimatyzować się w pomieszczeniu przez 24 godziny. Należy rozmieścić je w układzie cegiełkowym, z przesunięciem równym połowie długości panelu. Potrzebne narzędzia: panele, podkład, przekładki, młotek z miękkim obuchem.



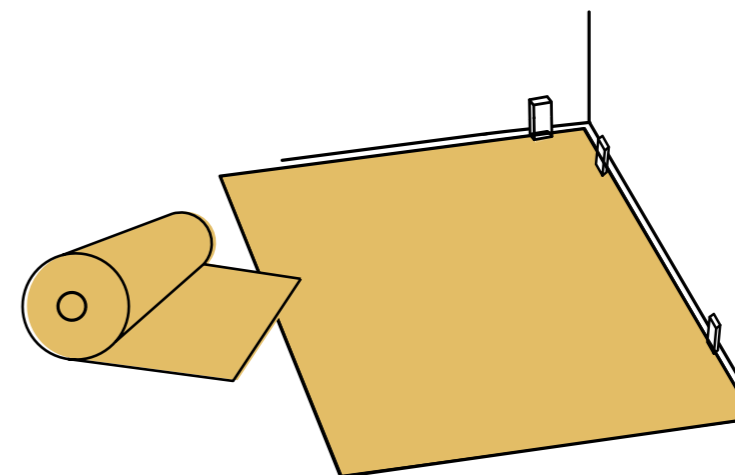
1	2	3	4	5	6
7	8	9	10	11	
12	13	14	15	16	17
18	19	20	21	22	
23	24	25	26	27	28



2

PRZYGOTOWANIE PODŁOGI

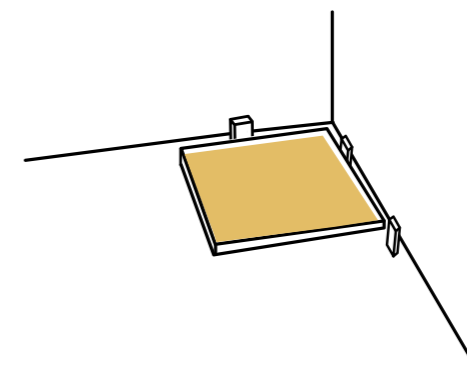
W przypadku nierównej podłogi należy rozłożyć podkład. Ustawić podkładki dystansowe o równej grubości, odpowiednio rozstawione, dla wymaganej szczeliny dylatacyjnej 8 mm.



3

MONTAŻ PIERWSZEGO PANELU

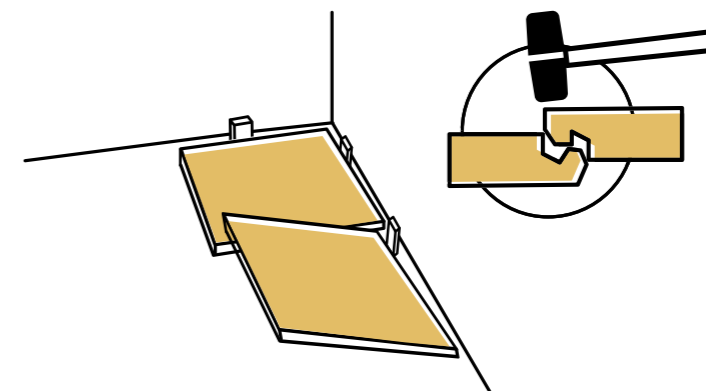
Bardzo ważne jest, aby pierwszy rząd był zamontowany prosto. Aby to zapewnić, montaż odbywa się naprzemiennie między rzędami pierwszym i drugim (tylko w pierwszych dwóch rzędach). Zacząć od połówki panelu (1), umieszczając ją blisko ściany.



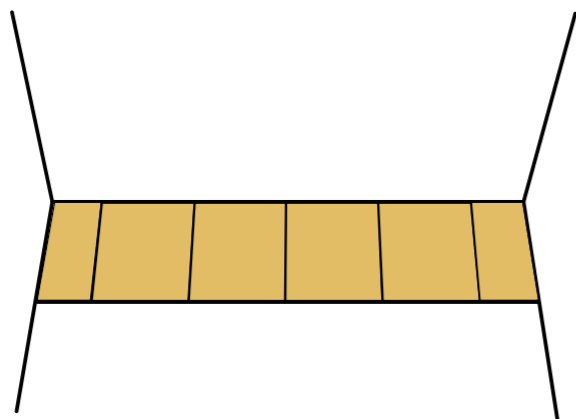
4

MONTAŻ DRUGIEGO PANELU

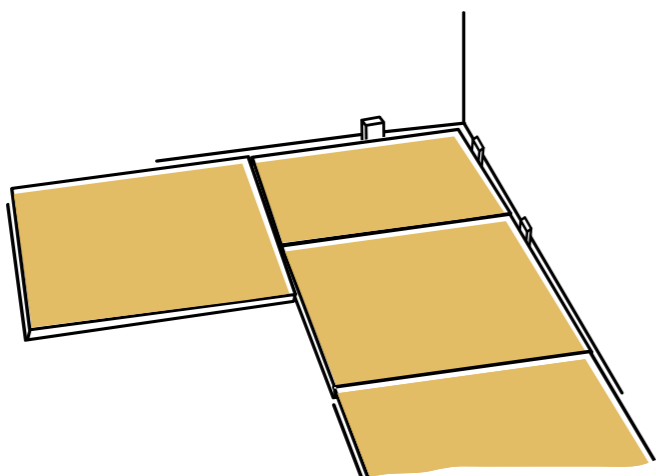
Wybrać panel (2). Używając systemu kąтового Click4U, ustawić bok panelu 2 pod kątem do boku panelu 1. Opuścić panel 2, aby go zablokować. Upewnić się, że nie ma żadnych luk.



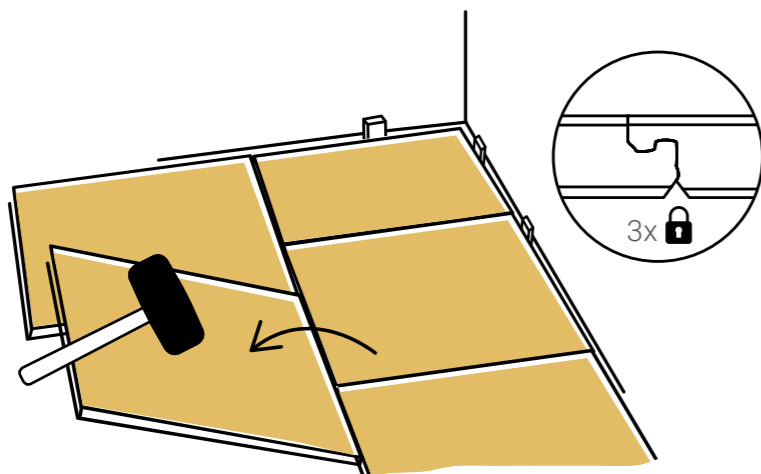
- 5** DOŁĄCZENIE TRZECIEGO PANELU
Wziąć kolejny panel (3). Powtarzając poprzedni krok, włożyć bok panelu 3 do boku panelu 2. Następnie przesunąć panel 3 w lewo, aż jego bok zetknie się z bokiem panelu 1.



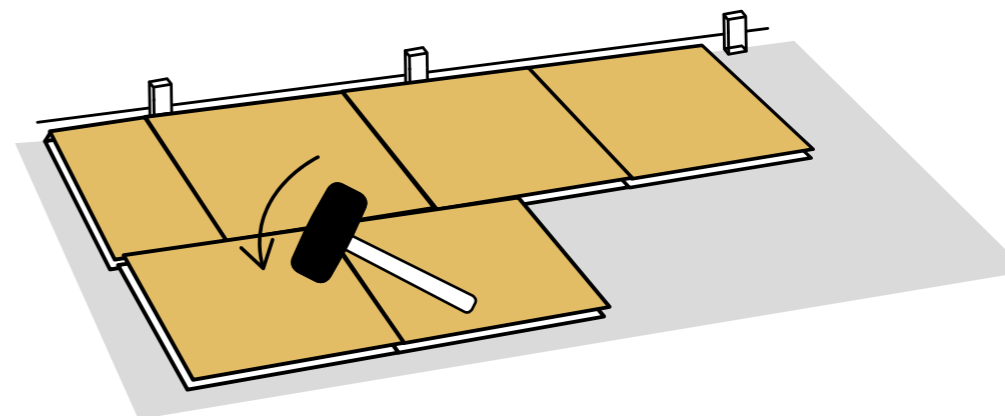
- 6** DOŁĄCZENIE TRZECIEGO PANELU (część I)
Korzystając z systemu blokady jednoczęściowej 3L TripleLock, opuścić bok panelu 3 na bok panelu 1.



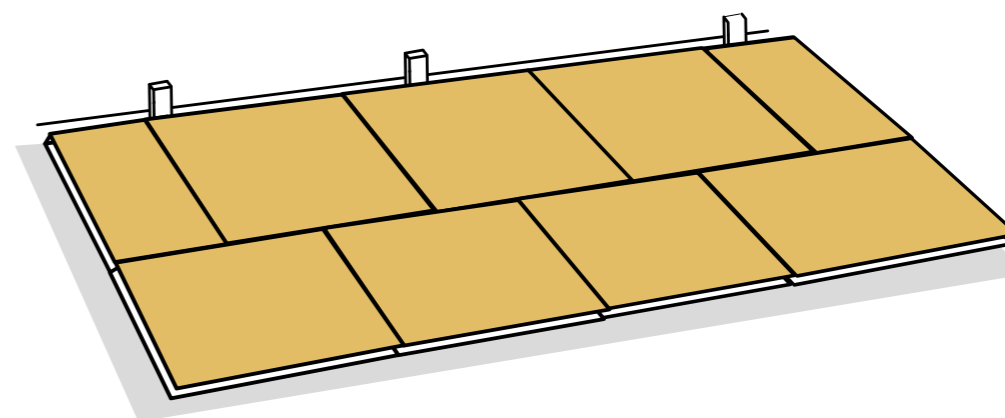
- 7** DOŁĄCZENIE TRZECIEGO PANELU (część II)
Używając miękkiego gumowego młotka, lekko stuknąć boczne połączenia, aby je zabezpieczyć. Zapewnia to potrójną blokadę.



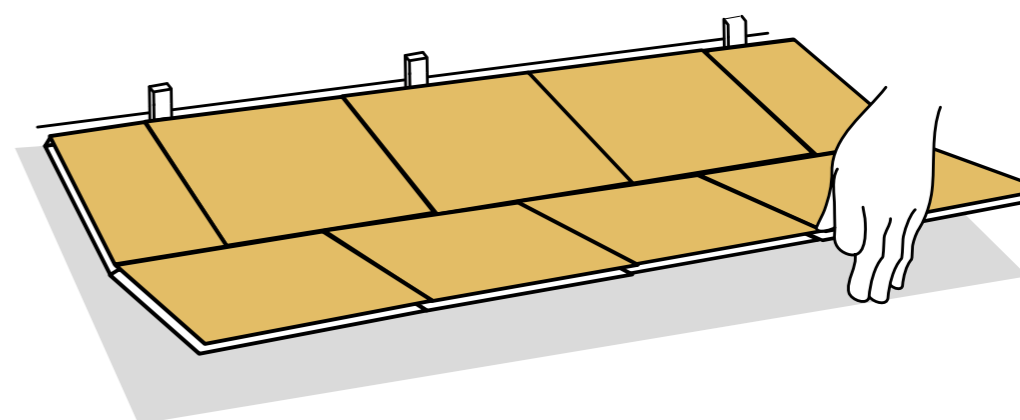
- 8** ZABEZPIECZENIE PANELI
Podczas pracy należy pamiętać o użyciu miękkiego gumowego młotka na bokach, aby zabezpieczyć blokadę.



- 9** ZAKOŃCZENIE MONTAŻU PODŁOGI
Po zakończeniu montażu usunąć elementy dystansowe i zakryć szczeliny listwami przypodłogowymi.



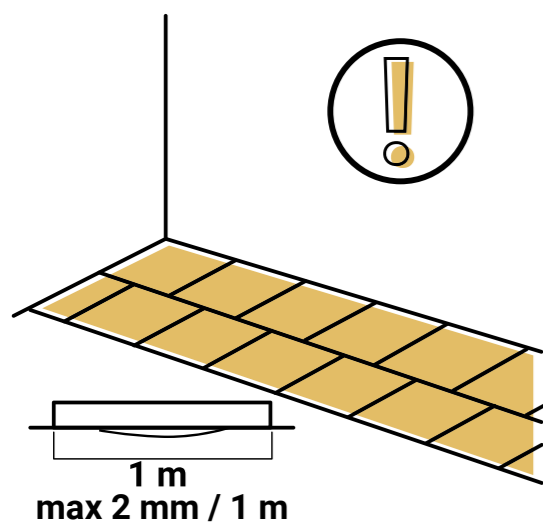
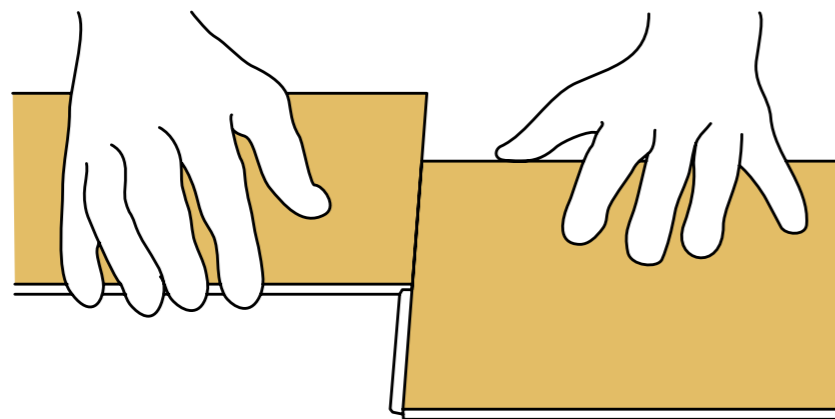
- 10** DEMONTAŻ
Podnieść cały rząd pod takim samym kątem jak podczas montażu, a następnie rozsunąć rzędy.



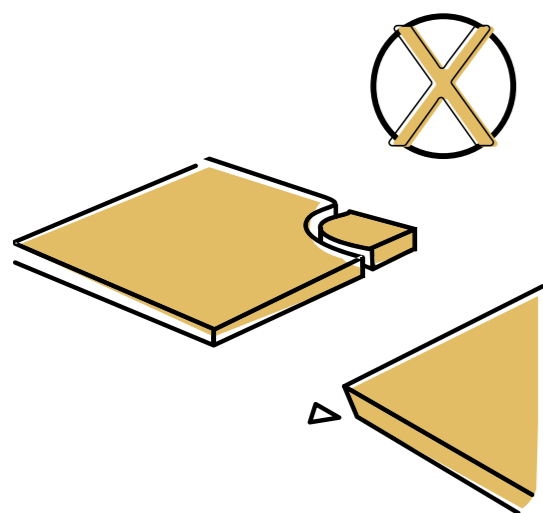
11

DEMONTAŻ

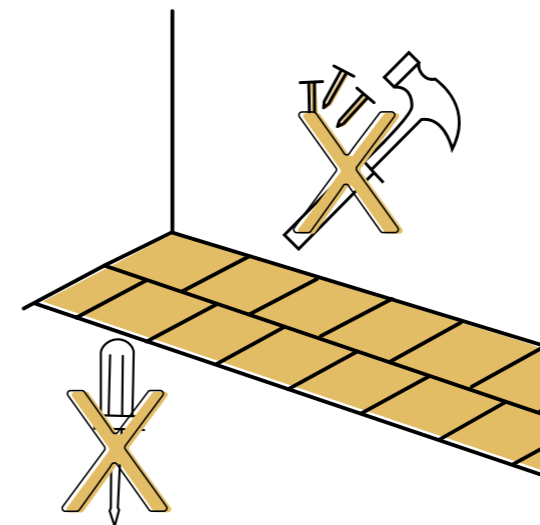
Zdemontować rząd, rozsuwając panele na bok.



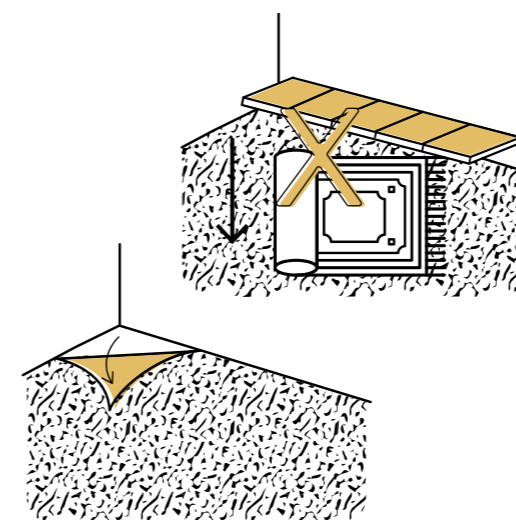
Wszelkie nierówności o powierzchni powyżej 1 m² należy wypełnić i wyrównać.



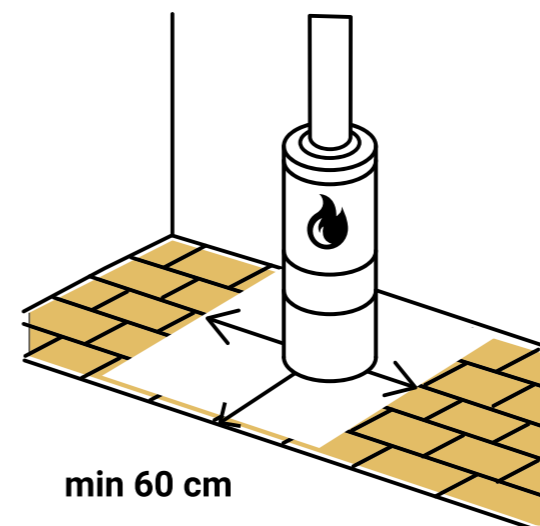
Nie należy montować uszkodzonych paneli.



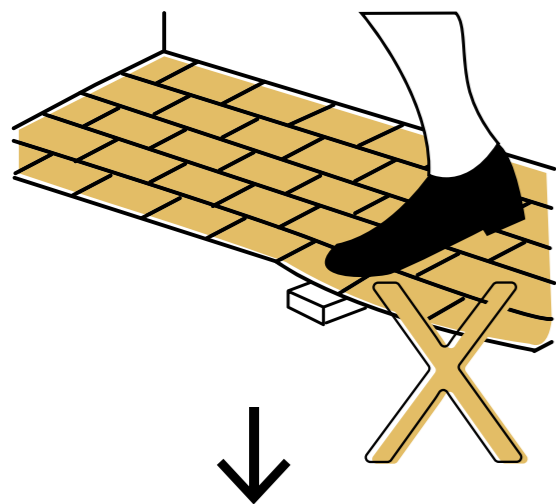
Do montażu nie używać metalowych narzędzi/ gwoździ/wkrętów.



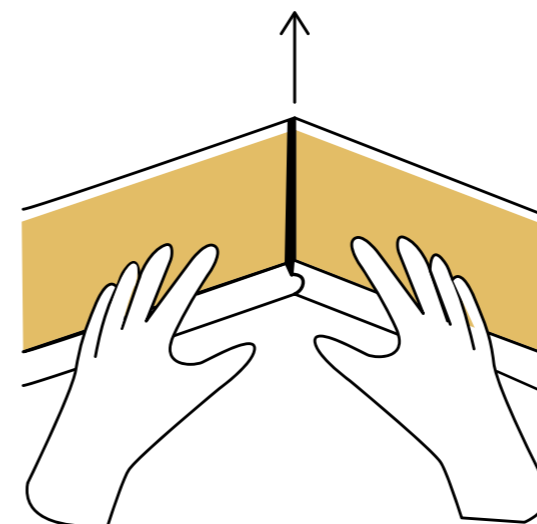
Nie montować na dywanach i wykładzinach - przyklejone wykładziny miękkie należy usunąć.



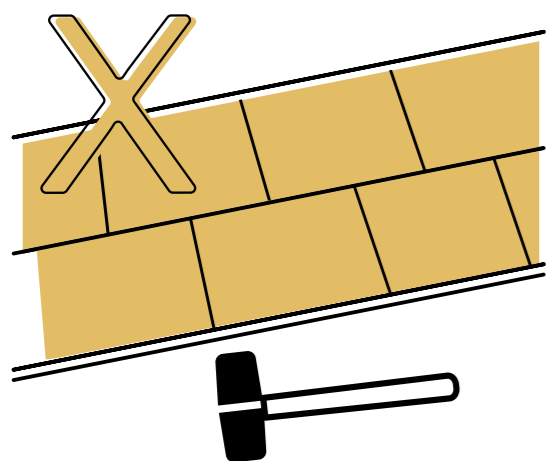
Przy montażu przy piecach/kominkach minimalna odległość podłóg VILO to 60 cm.



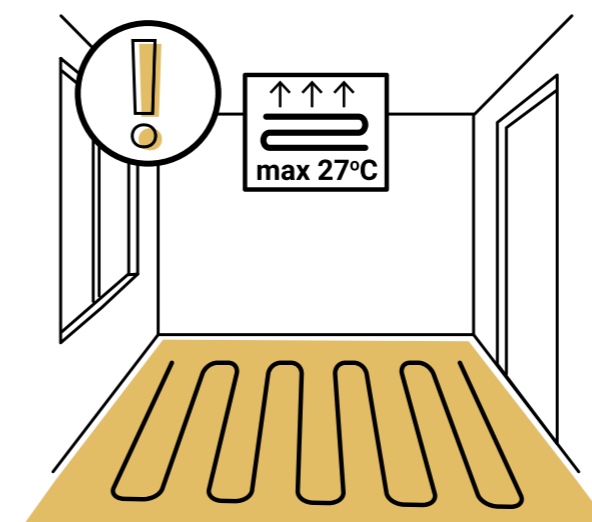
Przy montażu należy uważać aby pod montowane panele nie dostały się obce elementy.



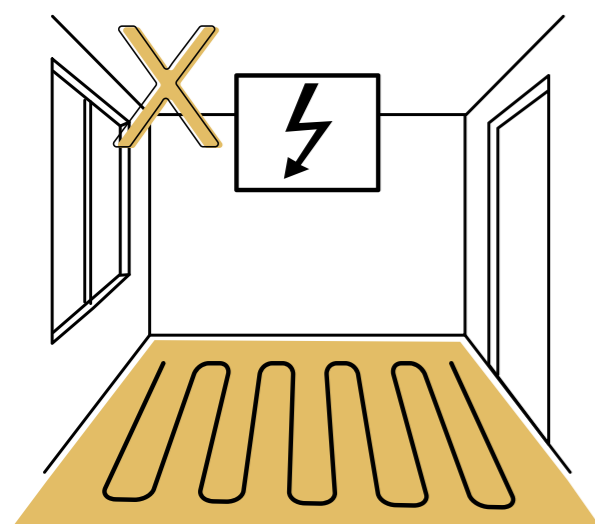
Demontaż paneli należy wykonać poprzez wysunięcie jednego panelu.



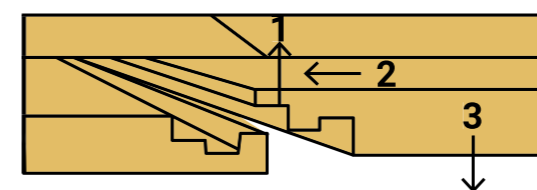
Nie należy dobijać paneli bezpośrednio młotkiem – należy dobić poprzez klocek drewniany.



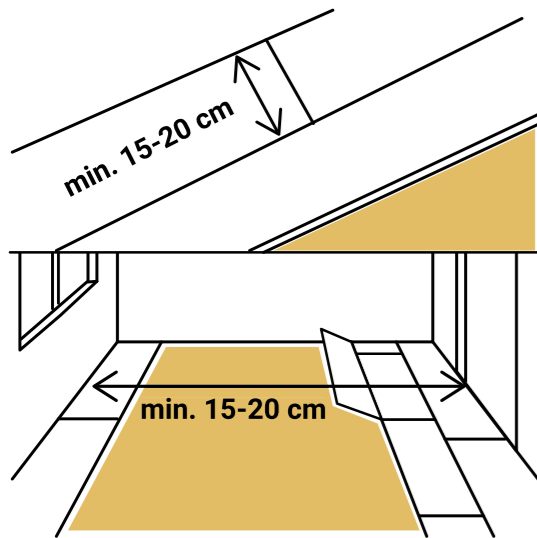
Maksymalna temperatura ogrzewania wodnego wynosi 27 °C.



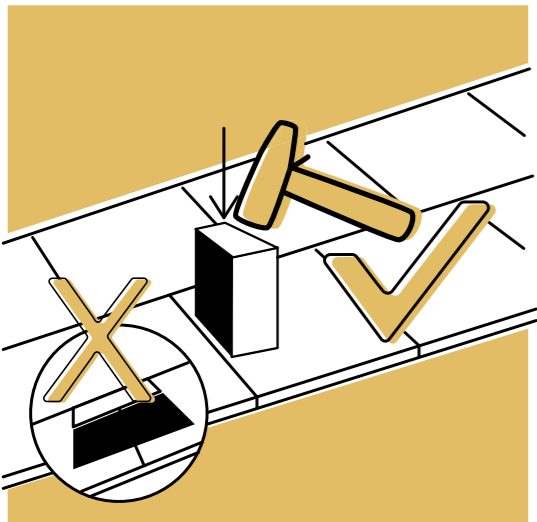
Nie zaleca się używania systemów ogrzewania elektrycznego.



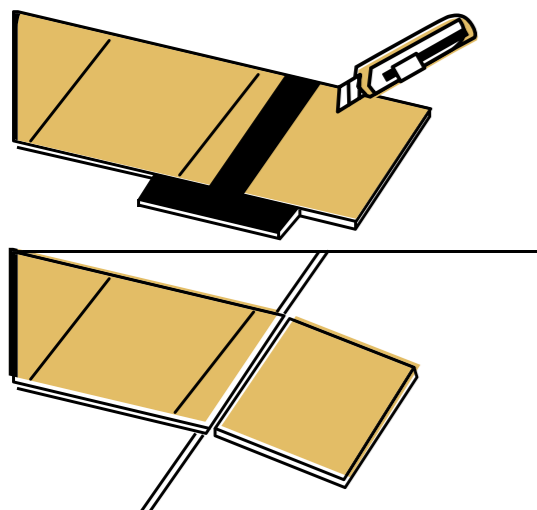
Podłoga VILO STONE jest wyposażona w wodoodporny zamek I4F – jeden bok jest zamykany na click, drugi dobijany z góry.



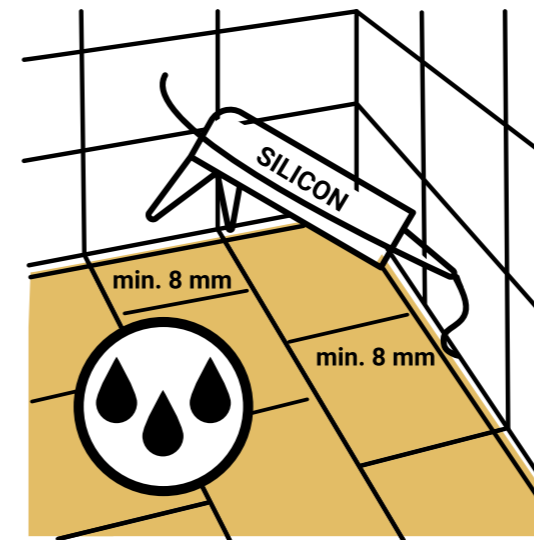
Odcinki docięte paneli układanych przy ścianie nie powinny być mniejsze niż 15-20 cm.



Należy dobijać panele poprzez drewniany klocek. Nie uderzać narzędziem bezpośrednio w panel.



Do docinania paneli można użyć noża.



W przypadku przyklejenia podłogi, szczeliny pomiędzy ścianą wypełnić sylikonem – zagwarantuje to wodoodporną powierzchnię.

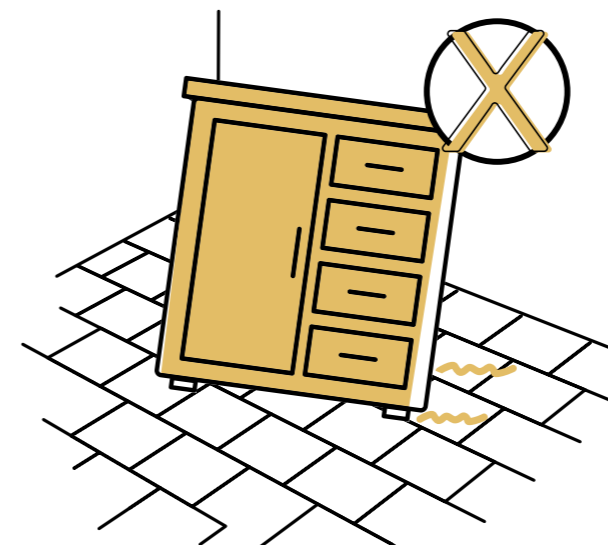
Konserwacja podłogi.

WYMAGANA PRZERWA DYLATACYJNA

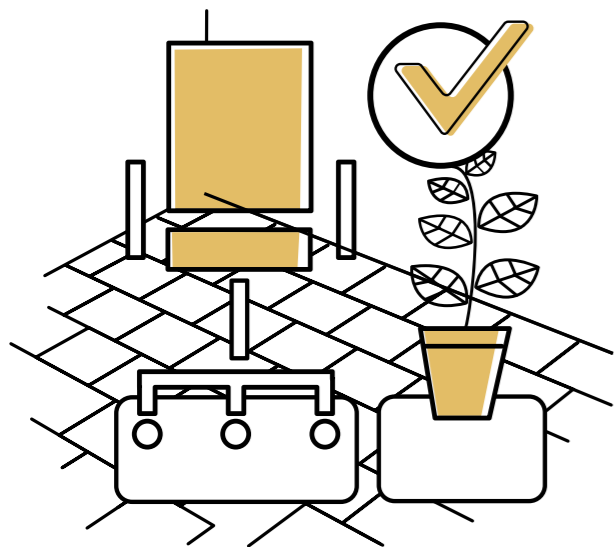
Odpowiednie procedury konserwacji pomogą zachować wygląd i przedłużą żywotność podłogi VILO. Częstotliwość konserwacji będzie zależała od natężenia i rodzaju ruchu, stopnia zabrudzenia, koloru i rodzaju podłogi.

Ważne:

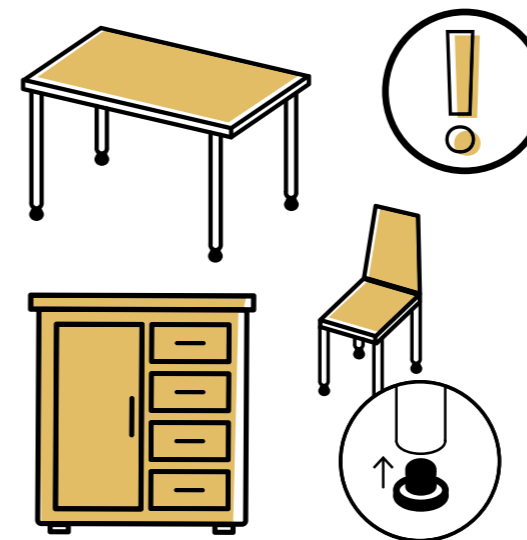
- Prawie wszystkie podłogi będą z czasem zmieniać kolor pod wpływem promieniowania UV. Należy tego unikać, stosując zasłony lub filtry przeciwsłoneczne, gdy słońce jest bardzo jasne.
- Należy unikać gumowych lub lateksowych mat, stopek mebli itp., ponieważ mogą one pozostawiać plamy. Nie wolno również stosować kótek lub podkładek ochronnych z gumy i lateksu pod meblami (zalecamy stosowanie kótek typu „W” zgodnie z normą EN 12529).
- Należy chronić podłogę przed zarysowaniami przez stopki mebli za pomocą szerokich, swobodnie poruszających się kótek, płóz, rolek lub filcowych podkładek. Aby zapobiec wgnieceniom, pod ciężkimi przedmiotami lub urządzeniami należy umieszczać podkładki meblowe.
- Uszkodzenia mechaniczne pokrycia podłogowego spowodowane dużymi przeciążeniami, przesuwaniem mebli lub przedmiotów nie są objęte warunkami gwarancji.
- Nie należy dopuszczać do kontaktu papierosów, zapalek i innych rozgrzanych przedmiotów z podłogą, ponieważ powoduje to trwałe uszkodzenia.



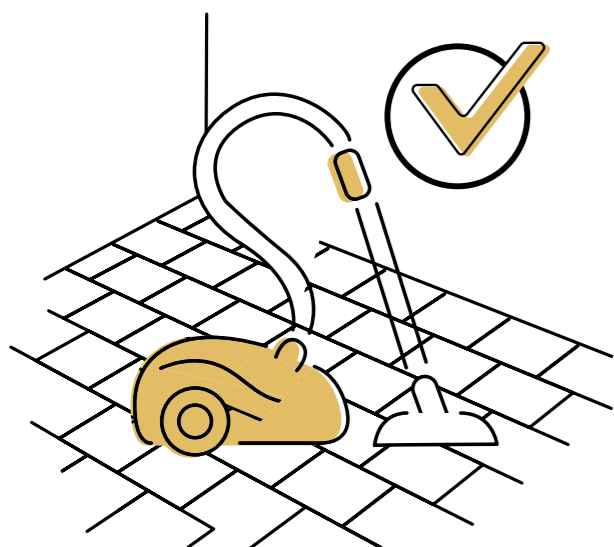
Nie należy przesuwać po podłodze ciężkich mebli.



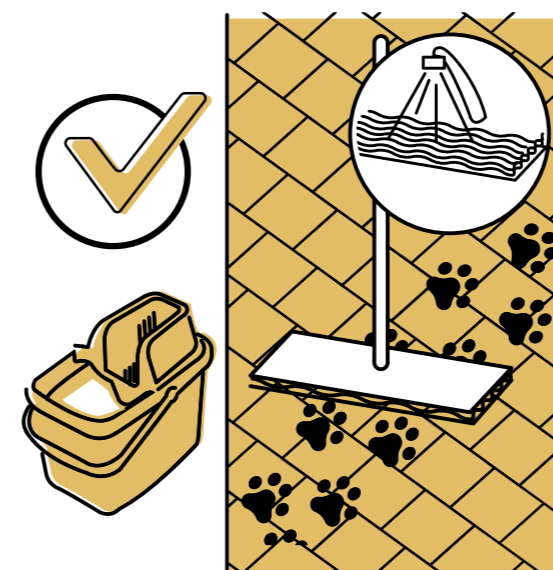
Pod krzesła z kółkami i doniczki z kwiatami zastosuj maty.



Nóżki mebli powinny być zabezpieczone podkładkami filcowymi.



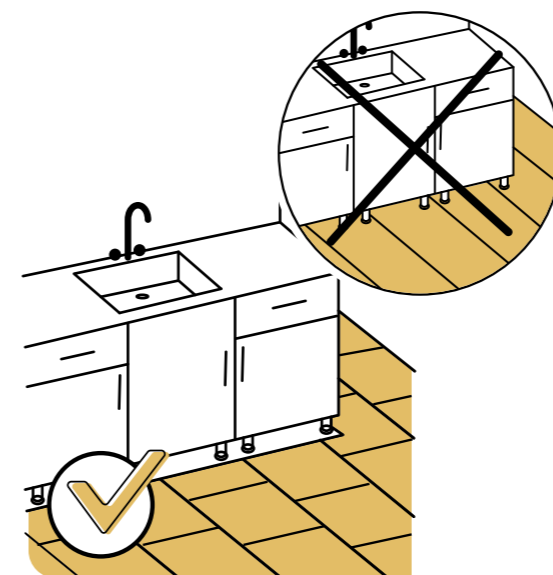
Dopuszcza się użycie odkurzaczy suchych.



Podłogę należy pielęgnować środkami dedykowanymi do podłóg winylowych zgodnie z instrukcją danego środka. Pielęgnacja powinna odbywać się z użyciem wody.



Nie należy używać odkurzaczy parowych.



Nie należy umieszczać i mocować zabudowy kuchennej, wysp kuchennych ani ciężkich przedmiotów (np. szaf pod zabudowę) na podłodze.

*Producent uważa następujące pomieszczenia i warunki za standardowe:

- Minimalna temperatura podczas transportu i przechowywania: 0 °C
- Minimalna temperatura podczas montażu: +15 °C
- Minimalna temperatura podczas użytkowania: +6 °C
- Maksymalna temperatura podczas transportu i przechowywania: +35 °C
- Maksymalna temperatura podczas montażu: +28 °C
- Maksymalna temperatura podczas użytkowania: 35 °C
- Okres aklimatyzacji: 24 h.
- Wielkość pomieszczenia bez profili dylatacyjnych: długość od ściany do ściany maks. 15 m

Producent uważa następujące pomieszczenia i warunki za ekstremalne:

- Minimalna temperatura podczas transportu i przechowywania: 0 °C
- Minimalna temperatura podczas montażu: +15 °C
- Minimalna temperatura podczas użytkowania: +0 °C
- Maksymalna temperatura podczas transportu i przechowywania: +35 °C
- Maksymalna temperatura podczas montażu: +35 °C
- Maksymalna temperatura podczas użytkowania: +60 °C
- Okres aklimatyzacji: 24 godzin, jeżeli różnica temperatur pomiędzy magazynem a miejscem montażu jest większa niż 20 °C lub jest niższa niż 15 °C.
- Wielkość pomieszczenia bez profili dylatacyjnych: długość od ściany do ściany maks. 8 m

Profile VOX Sp. z o.o. sp. k.
ul. Gdyńska 143
62-004 Czerwonak
Polska / Poland