

Instrukcja eksploatacji



Grupa pompowa do instalacji grzewczych

PrimoTherm®

Typ: 180-1 DN25 bez zaworu mieszającego
Typ: 180-2 DN25 z 3-drogowym zaworem mieszającym
Typ: 180-2 DN25 Vario z przestawnym zaworem mieszającym
Typ: 180-3 DN25 powrót z termicznym zaworem mieszającym

Copyright 2019 AFRISO-EURO-INDEX GmbH. Wszelkie prawa zastrzeżone.

Lindenstraße 20
74363 Güglingen
telefon +49 7135 102-0
servis +49 7135 102-211
telefaks +49 7135 102-147
info@afriso.com
www.afriso.com

1	Objaśnienia do niniejszej instrukcji eksploatacji	4
2	Informacje na temat bezpieczeństwa	5
2.1	Wskazówki ostrzegawcze i klasy zagrożenia	5
2.2	Stosowanie zgodne z przeznaczeniem	6
2.3	Przewidywalne błędne stosowanie	7
2.4	Kwalifikacje personelu	6
2.5	Osobiste wyposażenie ochronne	7
2.6	Modyfikacje produktu.....	7
3	Transport i składowanie	8
4	Opis produktu	9
4.1	Przegląd	9
4.2	Wymiary i przyłącza	10
4.3	Działanie	13
4.4	Dopuszczenia, certyfikaty, deklaracje	13
4.5	Dane techniczne	14
5	Montaż	15
5.1	Przygotowanie montażu	15
5.2	Montaż pompy obiegowej	15
5.3	Określenie wartości ustawienia parametru Kvs	16
5.4	Określenie wartości ustawienia parametru Kvs	17
5.5	Montaż produktu	18
5.5.1	Montaż produktu na rozdzielaczu kotła KSV	18
5.5.2	Montaż naścienny	19
5.6	Zamiana stron zasilania/powrotu	20
5.6.1	Przebrojenie zaworu mieszającego/przewodu obejściow. (bypass)	21
5.6.2	Montaż siłownika	22
5.6.3	Montaż czujnika temperatury (opcjonalnie)	23
5.7	Uzupełnianie wyposażenia produktu	24
5.8	Przyłącze elektryczne	25
6	Uruchomienie	26
6.1	Zawory kulowe z termometrem	26
6.2	Eksploatacja	26
7	Konserwacja	27

8	Usuwanie usterek	28
	8.1 Wymiana pompy obiegowej	28
9	Wyłączenie z eksploatacji i utylizacja	29
10	Zwrot	29
11	Gwarancja	29

1 Objąśnienia do niniejszej instrukcji eksploatacji

Niniejsza instrukcja eksploatacji zawiera opis grup pompowych do instalacji grzewczych PrimoTherm® „180-1 DN25“ / „180-2 DN25“ / „180-3 DN25“ (poniżej zwanych także „produktem“). Niniejsza instrukcja eksploatacji jest częścią produktu.

- Produkt wolno użytkować dopiero po całkowitym przeczytaniu i pełnym zrozumieniu instrukcji eksploatacji.
- Należy upewnić się, że instrukcja eksploatacji jest dostępna w każdej chwili podczas prac wykonywanych przy produkcie oraz z jego pomocą.
- Należy przekazać instrukcję eksploatacji oraz wszystkie dokumenty należące do produktu wszystkim użytkownikom produktu.
- W razie wystąpienia opinii, że instrukcja eksploatacji zawiera błędy, sprzeczności lub niejasności, należy skontaktować się z producentem przed oddaniem produktu do użytkowania.

Niniejsza instrukcja eksploatacji jest chroniona prawem autorskim, wobec czego wolno ją stosować wyłącznie w ramach obowiązującego prawa. Zmiany zastrzeżone.

Producent nie przejmuje żadnej odpowiedzialności lub gwarancji za uszkodzenia lub ich konsekwencje wynikające z nieprzestrzegania niniejszej instrukcji eksploatacji oraz przepisów, warunków i norm obowiązujących w miejscu użytkowania produktu.

2 Informacje na temat bezpieczeństwa

2.1 Wskazówki ostrzegawcze i klasy zagrożenia

Niniejsza instrukcja eksploatacji zawiera wskazówki ostrzegawcze zwracające uwagę na potencjalne zagrożenia oraz ryzyka. Poza zaleceniami zawartymi w niniejszej instrukcji eksploatacji trzeba przestrzegać wszystkich warunków, norm oraz przepisów bezpieczeństwa obowiązujących w miejscu użytkowania produktu. Przed zastosowaniem produktu należy upewnić się, że wszystkie warunki, normy oraz przepisy bezpieczeństwa są użytkownikowi znane i przestrzegane.

Wskazówki ostrzegawcze są oznakowane w niniejszej instrukcji eksploatacji za pomocą symboli ostrzegawczych oraz haseł ostrzegawczych. Wskazówki ostrzegawcze są podzielone na różne klasy zagrożenia w zależności od stopnia ciężkości sytuacji zagrożenia.



NIEBEZPIECZEŃSTWO

NIEBEZPIECZEŃSTWO zwraca uwagę na bezpośrednio występującą niebezpieczną sytuację, która w przypadku nieprzestrzegania spowoduje niechybnie ciężki lub śmiertelny wypadek.



OSTRZEŻENIE

OSTRZEŻENIE zwraca uwagę na ewentualnie niebezpieczną sytuację, która w przypadku nieprzestrzegania może spowodować ciężki lub śmiertelny wypadek lub powstanie szkód materialnych.

WSKAZÓWKA

WSKAZÓWKA zwraca uwagę na ewentualnie niebezpieczną sytuację, która w przypadku nieprzestrzegania może spowodować powstanie szkód materialnych.

Informacje na temat bezpieczeństwa

W niniejszej instrukcji eksploatacji stosowane są dodatkowo następujące symbole:



To jest ogólny symbol ostrzegawczy. Wskazuje on na występowanie niebezpieczeństwa obrażeń oraz szkód materialnych. Należy przestrzegać wszystkich wskazówek opisanych w powiązaniu z tym symbolem ostrzegawczym w celu uniknięcia wypadków ze skutkiem śmiertelnym, obrażeń oraz szkód materialnych.



Ten symbol ostrzega przed niebezpiecznym napięciem elektrycznym. O ile symbol ten pojawia się we wskazówce ostrzegawczej, zachodzi niebezpieczeństwo porażenia prądem elektrycznym.

2.2 Stosowanie zgodne z przeznaczeniem

Niniejszy produkt przeznaczony jest wyłącznie do przetłaczania wymienionych poniżej mediów w zamkniętych, samobezpiecznych, termicznych instalacjach grzewczych:

- wody do instalacji grzewczych zgodnej z wymogami VDI 2035,
- mieszanin wody i glikolu z domieszką maksymalnie 50 %.

Inny rodzaj zastosowania nie jest zgodny z przeznaczeniem i powoduje powstawanie zagrożeń.

Przed zastosowaniem produktu należy upewnić się, że produkt nadaje się do przewidzianego przez użytkownika rodzaju zastosowania. W tym celu trzeba uwzględnić co najmniej następujące wymogi:

- wszystkie warunki, normy oraz przepisy bezpieczeństwa obowiązujące w miejscu użytkowania produktu,
- wszystkie warunki i dane przewidziane w specyfikacji produktu,
- warunki przewidziane dla planowanego przez użytkownika zastosowania.

Ponadto należy przeprowadzić według uznanej procedury ocenę ryzyka w odniesieniu do konkretnego zastosowania przewidzianego przez użytkownika oraz podjąć wszelkie odpowiednie działania na rzecz bezpieczeństwa zgodnie z wynikiem procedury oceny ryzyka. Należy też przy tym uwzględnić możliwe konsekwencje wynikające z zabudowy lub integracji produktu w systemie lub instalacji.

Podczas użytkowania produktu wszystkie prace należy przeprowadzać wyłącznie w warunkach wyszczególnionych w instrukcji eksploatacji oraz na tabliczce znamionowej, w ramach danych technicznych zawartych w specyfikacji oraz w zgodzie ze wszystkimi warunkami, normami i przepisami bezpieczeństwa obowiązującymi w miejscu użytkowania produktu.

2.3 Przewidywalne błędne stosowanie

Produktu nie wolno stosować w szczególności w następujących przypadkach i do następujących celów:

- z wodą pitną,
- z mediami lepкими, żrącymi lub zapalnymi,
- w instalacjach o temperaturach powyżej 110 °C (przykładowo instalacjach solarnych),
- w otoczeniu zagrożonym wybuchem;
 - w razie eksploatacji w strefach zagrożonych wybuchem iskrzenie może doprowadzić do wyfuknięcia, pożaru lub eksplozji.

2.4 Kwalifikacje personelu

Czynności wykonywane przy produkcji oraz z jego pomocą mogą wykonywać wyłącznie wykwalifikowani pracownicy, którzy zapoznali się z niniejszą instrukcją eksploatacji oraz ze wszystkimi dokumentami należącymi do produktu i zrozumieli ich treść.

Ze względu na swoje wykształcenie zawodowe, wiedzę i doświadczenia pracownicy wykwalifikowani muszą być w stanie przewidzieć i rozpoznać możliwe zagrożenia, które mogą powstawać z tytułu użytkowania produktu.

Pracownikom wykwalifikowanym muszą być znane wszystkie obowiązujące warunki, normy i przepisy bezpieczeństwa, których należy przestrzegać podczas czynności wykonywanych przy produkcji oraz z jego pomocą.

2.5 Osobiste wyposażenie ochronne

Należy zawsze stosować wymagane osobiste wyposażenie ochronne. Podczas czynności wykonywanych przy produkcji oraz z jego pomocą należy także uwzględnić, że w miejscu użytkowania mogą występować zagrożenia, których źródłem nie jest bezpośrednio sam produkt.

2.6 Modyfikacje produktu

Przy produkcji oraz z jego pomocą należy wykonywać wyłącznie takie czynności, które są opisane w niniejszej instrukcji eksploatacji. Nie wolno wprowadzać zmian, które nie są opisane w niniejszej instrukcji eksploatacji.

3 Transport i składowanie

Niewłaściwy transport i składowanie mogą spowodować uszkodzenie produktu.

WSKAZÓWKA

NIEWŁAŚCIWA OBSŁUGA

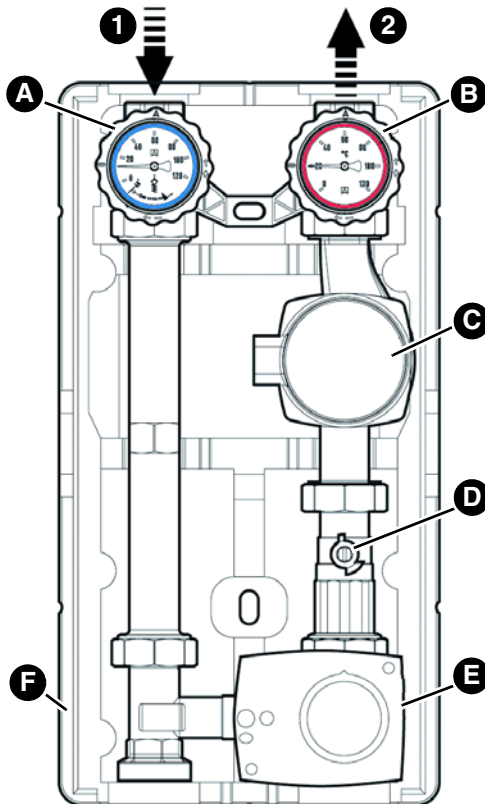
- Należy upewnić się, że podczas transportu i składowania produktu dotrzymywane są warunki otoczenia wyszczególnione w specyfikacji.
- Do celów transportowych należy wykorzystywać oryginalne opakowanie.
- Produkt należy przechowywać wyłącznie w suchym i czystym otoczeniu.
- Należy upewnić się, że podczas transportu i składowania produkt jest chroniony przed uderzeniami.

Nieprzestrzeganie niniejszych zaleceń może doprowadzić do powstania szkód materialnych.

4 Opis produktu

Produkt stanowi prefabrykowaną grupę pompową do instalacji grzewczych, wyposażoną w izolację cieplną i sprawdzoną fabrycznie pod kątem szczelności, która umożliwi zabudowę dostępnych w sieci handlowej pomp (o przyłączy G1½ i długości montażowej wynoszącej 180 mm). Zasilanie można umieścić alternatywnie po lewej lub prawej stronie. We wszystkich zaworach kulowych można zamontować opcjonalnie czujniki temperatury.

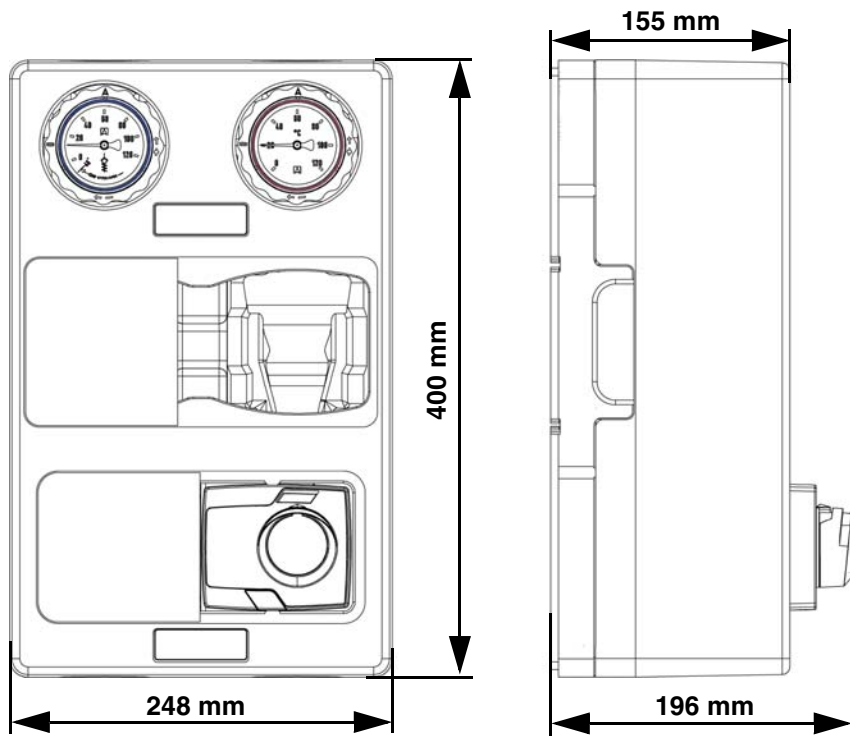
4.1 Przegląd



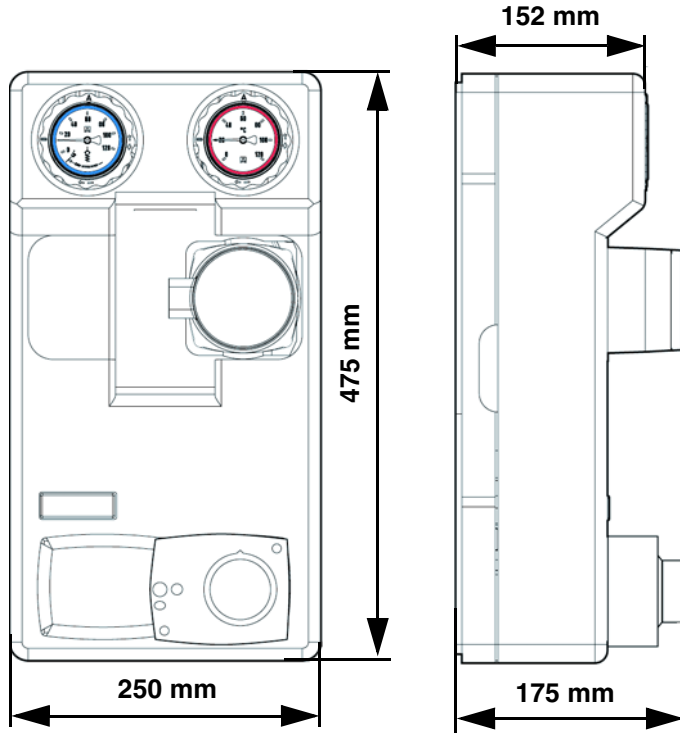
1. powrót
2. zasilanie
- A. zawór kulowy, z zaworem odcinającym, z termometrem i zaworem przeciwważeniowym, niebieski
- B. zawór kulowy, z zaworem odcinającym, z termometrem, czerwony
- C. pompa obiegowa (różni producenci)
- D. zawór kulowy
- E. 3-drogowy zawór mieszający z siłownikiem
- F. izolacja

Ilustracja 1: Elementy konstrukcyjne PrimoTherm®

4.2 Wymiary i przyłącza

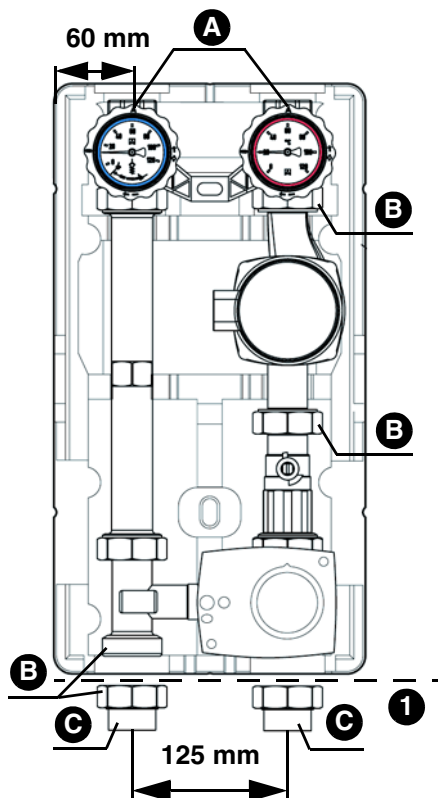


Ilustracja 2: PrimoTherm® K wersja krótka



Ilustracja 3: PrimoTherm® wersja standardowa

Opis produktu



- A. G1
- B. G1½
- C. G1
- 1. zestaw przyłączeniowy (wyposażenie opcjonalne)

Ilustracja 4: PrimoTherm® wersja standardowa z opcjonalnym zestawem przyłączeniowym

4.3 Działanie

Wariant 180-2

- ⇒ Przy stosowaniu wariantu 180-2 trzeba zapewnić możliwość regulacji silnika zaworu mieszającego przez układ sterowania kotła lub inny układ sterowania.
1. Należy sprawdzić, czy sterowanie użytkowanego kotła posiada układ sterowania silnika.

Wariant 180-3

Wariant 180-3 jest stosowany w kotłach na paliwa stałe do ładowania zasobnika. Termiczny zawór mieszający reguluje temperaturę na powrocie do źródła ciepła do ustawionego na stałe poziomu minimalnego (60 °C).

4.4 Dopuszczenia, certyfikaty, deklaracje

Patrz instrukcja siłownika. W wersji z pompą obiegową - patrz instrukcja producenta pompy.

4.5 Dane techniczne

Parametr	Wartość	
Dane ogólne		
	PrimoTherm	PrimoTherm K
wymiary z izolacją (szerokość x wysokość x głębokość)	250 x 475 x 152 mm	250 x 400 x 196 mm
waga 180-2 DN 25 bez pompy obiegowej	około 5,5 kg	około 3,0 kg
materiał armatur	mosiądz, stal, tworzywa sztuczne	
materiał uszczelnień	terpolimer etylenowo-propylenowo-dienowy (EPDM), policzterofluoroetylen (PTFE)	
materiał izolacji	polipropylen EPP	
ciśnienie w instalacji	maksymalnie 10 bar Należy przestrzegać maksymalnego ciśnienia zastosowanej pompy obiegowej.	
rozstaw osi	125 mm	
przyłącza systemowe	od źródła ciepła: G1½ gwint zewnętrzny do odbiornika: G1 gwint wewnętrzny	
maksymalna temperatura medium	90 °C (maksymalna temperatura do 2 godzin w przypadku wystąpienia awarii: 120 °C)	
medium	woda do instalacji grzewczych lub woda do instalacji grzewczych z 50 % stężeniem glikolu	
Współczynnik przepływu (m³/h przy różnicy ciśnienia wynoszącej jeden bar)		
180-2	4,8	5,3
180-1	5,8	6,2

5 Montaż

O ile nie podano inaczej, wszystkie informacje montażowe odnoszą się do wersji zabudowy uwzględniającej **zasilanie z prawej strony**. Przebudowa jest opisana w rozdziale “Zamiana stron zasilania/powrotu” na stronie 20 .

5.1 Przygotowanie montażu

Produkt wolno zamontować dopiero po całkowitym zakończeniu montażu rur oraz wszystkich prac spawalniczych i lutowniczych.

- Przepłukać przewody instalacji przed zamontowaniem produktu.

W razie zabudowy produktu w istniejącej instalacji przestrzegać rozdziału “Uzupełnianie wyposażenia produktu” na stronie 24.

5.2 Montaż pompy obiegowej

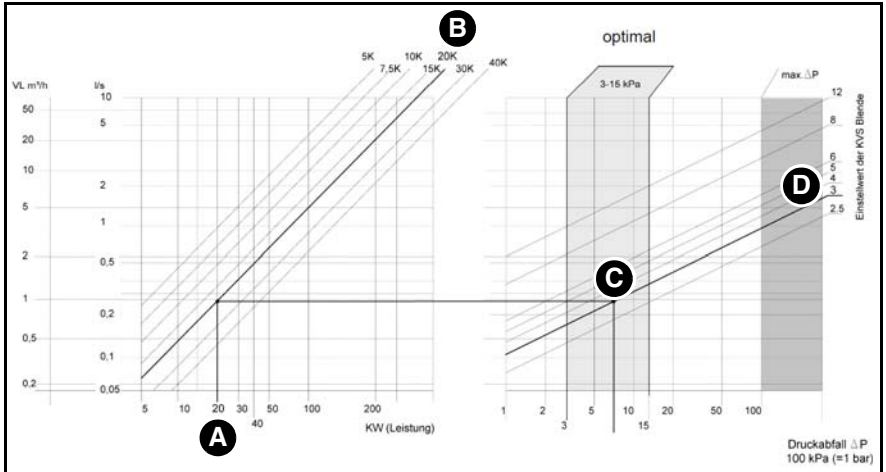
W razie korzystania z produktu w wariantcie bez prefabrykowanej pompy obiegowej trzeba samodzielnie zainstalować odpowiednią pompę obiegową o długości montażowej wynoszącej 180 mm.

⇒ Należy upewnić się, że wykorzystywane są uszczelnienia dołączone do produktu.

1. Przestrzegać wytycznych producenta pompy.
2. Zamontować pompę.
 - Przyłącze gwintowane G1½, moment dociągający 60 Nm.

5.3 Określenie wartości parametru Kvs

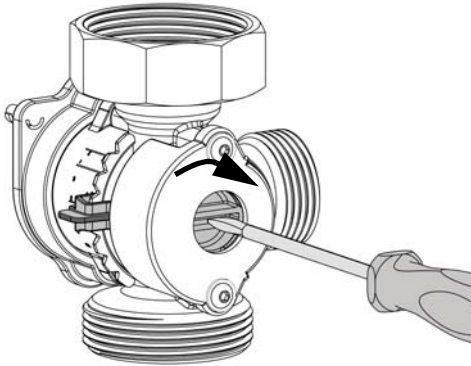
Wartość ustawienia parametru Kvs jest określana na podstawie mocy obiegu grzewczego (KW) oraz rozpiętości temperatur pomiędzy zasilaniem i powrotem (K odpowiada °C); patrz poniższa tabela.



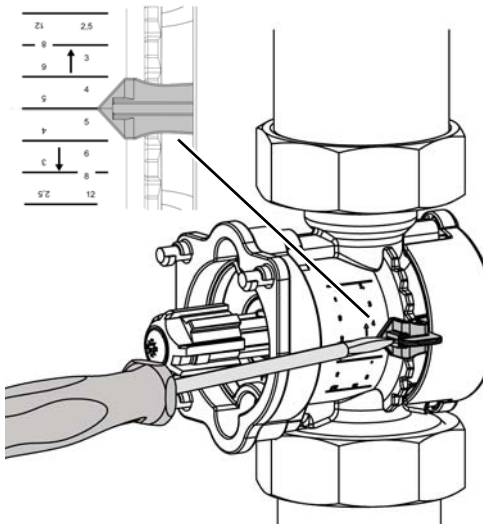
Przykład:

- A. moc: 20 KW
- B. rozpiętość temperatur: 20 K -> 20 °C
- C. punkt przecięcia pośrodku optymalnego zakresu 3-15 kPa
- D. odczytać wartość ustawienia parametru: 3 (w m³/h przy różnicy ciśnienia wynoszącej 1 bar)

5.4 Nastawa parametru Kvs



1. Ustawić wartość parametru Kvs przy pomocy śrubokręta.
2. Przestrzegać kierunku przepływu.
 - Musi być możliwe odczytanie cyfr w odpowiednim położeniu.



Alternatywa, jeśli zawór mieszający jest już zamontowany:

1. Ustawić wartość ustawienia parametru Kvs na skali.

5.5 Montaż produktu

WSKAZÓWKA

OBCIĄŻENIE MECHANICZNE I NAPRĘŻENIE ODKSZTAŁCAJĄCE

- Podczas podłączania produktu należy upewnić się, że produkt nie jest narażony na działanie obciążeń mechanicznych i naprężeń odkształcających.
- W razie potrzeby należy zamontować kompensator rurowy falisty w celu skompensowania obciążeń mechanicznych i naprężeń odkształcających.

Nieprzestrzeganie niniejszych zaleceń może doprowadzić do powstania szkód materialnych.

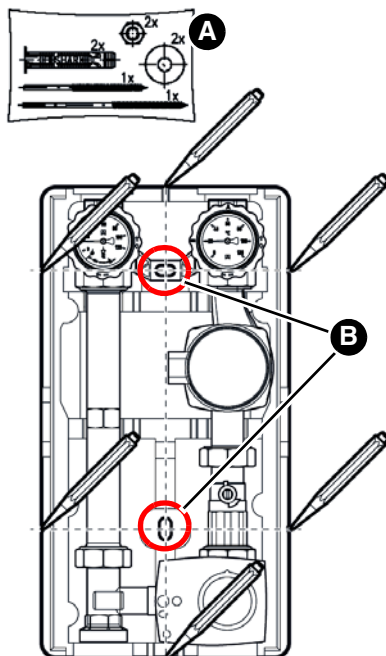
5.5.1 Montaż produktu na rozdzielaczu KSV

1. Usunąć górną izolację.
2. Przykręcić grupę pompową na rozdzielaczu KSV.
3. Przykręcić przewody rurowe obiegu grzewczego bez naprężeń do górnych przyłączy produktu.
4. Założyć ponownie izolację.

Montaż

5.5.2 Montaż naścienny

⇒ Należy upewnić się, że kołki dołączone do opakowania są odpowiednie do zastosowania w przewidzianej ścianie.

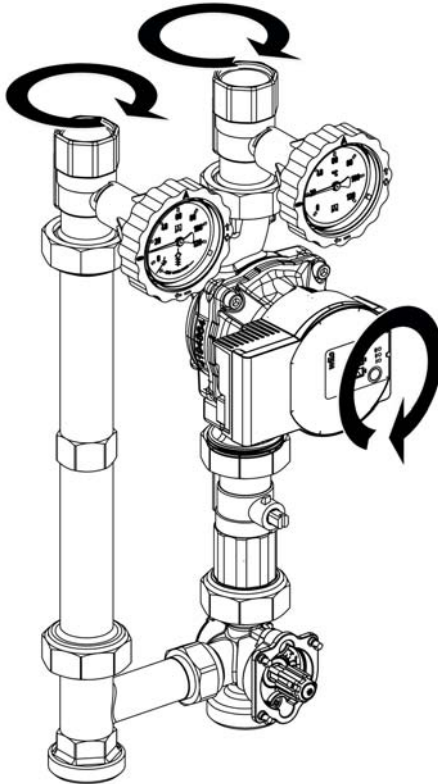


1. Sprawdzić nośność ściany.
2. Usunąć górną izolację.
3. Przyłożyć produkt do ściany i wypoziomować, posługując się poziomnicą.
4. Zaznaczyć sześć punktów.
5. Połączyć ze sobą zaznaczone przeciwległe punkty.
6. W każdym z zaznaczonych środkowych punktów (B) wywiercić otwór (\varnothing 10 mm).
7. Zamocować produkt dołączonymi do opakowania kołkami i śrubami (A).
 - Na górze długa śruba dwustronna z gwintem do kołków i metrycznym.
 - Na dole krótka śruba dwustronna z gwintem do kołków i metrycznym.

Ilustracja 5: Mocowanie produktu na ścianie

5.6 Zamiana stron zasilania/powrotu

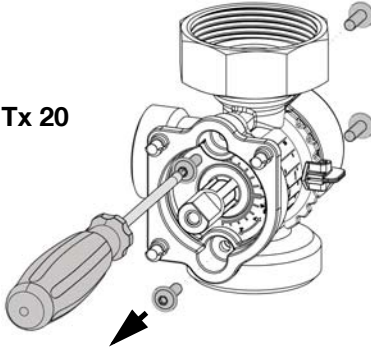
W stanie fabrycznym przy wysyłce zasilanie znajduje się po prawej stronie.



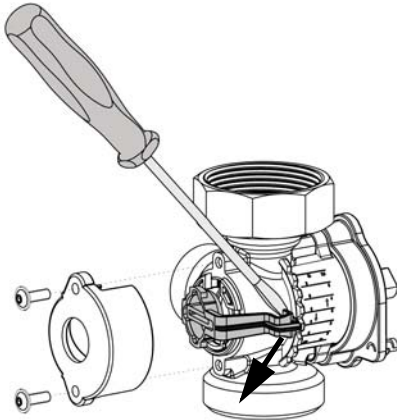
1. Zdemontować siłownik.
2. Zamienić stronami lewy i prawy przewód.
3. Obrócić głowicę pompy.

5.6.1 Przebrojenie zaworu mieszającego/przewodu obejściowego (bypass)

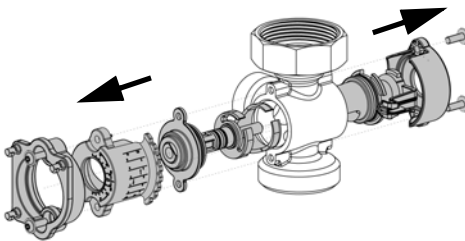
Tx 20



4. Usunąć śruby.



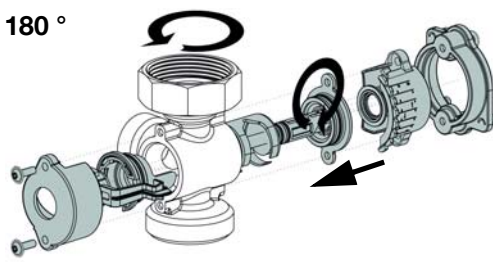
5. Wysunąć wskaźnik skali z zatrzasku przy pomocy śrubokręta.



6. Usunąć elementy z tworzywa sztucznego.

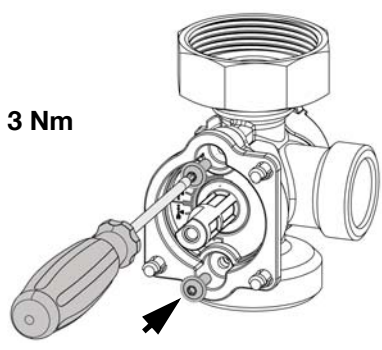
Montaż

180°



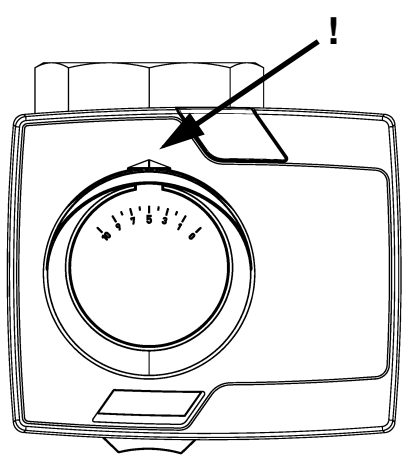
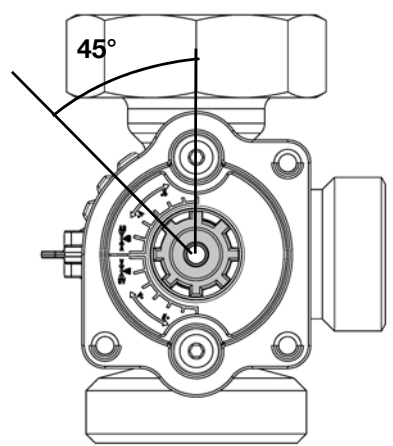
- 7. Obrócić zawór mieszający o 180°.
- 8. Zamontować ponownie elementy z tworzywa sztucznego do zaworu mieszającego.

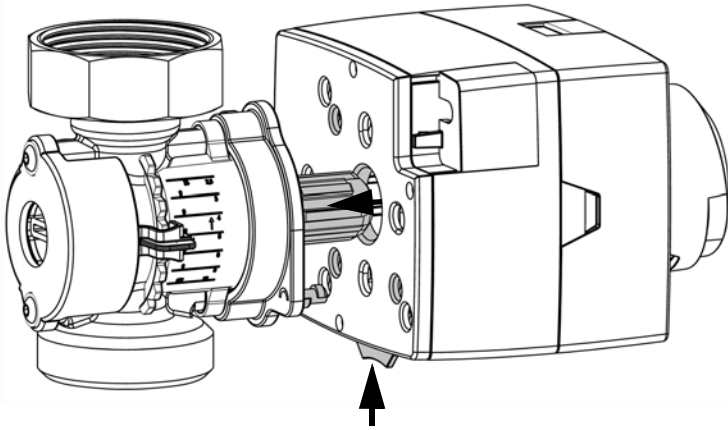
3 Nm



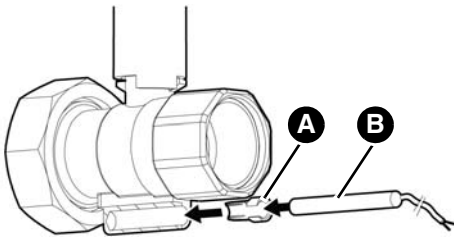
- 9. Wkręcić śruby.
- Moment dociągający 3 Nm.

5.6.2 Montaż siłownika





5.6.3 Montaż czujnika temperatury (opcjonalnie)



W zależności od typu czujnika temperatury (B) może okazać się konieczne skrócenie tulei zaciskowej (A).

5.7 Uzupelnianie wyposazenia produktu



OSTRZEŻENIE

GORĄCY PŁYN

Woda w instalacjach grzewczych znajduje się pod wysokim ciśnieniem i może osiągać temperatury nawet powyżej 100 °C.

- Przed otwarciem urządzenia i zamontowaniem produktu należy upewnić się, że woda grzewcza została schłodzona.
- Przed otwarciem urządzenia i zamontowaniem produktu należy upewnić się, że instalacja nie znajduje się pod ciśnieniem i jest opróżniona.

Nieprzestrzeganie niniejszego zalecenia może spowodować śmierć, ciężkie obrażenia ciała lub szkody materialne.

- ⇒ Należy upewnić się, że ciśnienie nominalne produktu odpowiada planowanym parametrom instalacji.
- ⇒ Należy upewnić się, że płyn wykorzystywany w instalacji jest zgodny z zakresem zastosowania produktu.

Gdy instalacja została już schłodzona i nie znajduje się pod ciśnieniem, można wykonać montaż produktu.

1. Opróżnić instalację.
2. Przepłukać przewody instalacji.
3. Zamontować produkt w sposób opisany w rozdziale "Montaż produktu na rozdzielaczu KSV" lub "Montaż naścienny".

5.8 Przyłącze elektryczne



NIEBEZPIECZEŃSTWO

PORAŻENIE PRĄDEM ELEKTRYCZNYM

- Należy upewnić się, że rodzaj instalacji elektrycznej nie zmniejsza zakresu ochrony przed porażeniem prądem elektrycznym (klasa ochronności, izolacja ochronna).

Nieprzestrzeganie niniejszych zaleceń prowadzi do śmierci lub poważnych obrażeń.



NIEBEZPIECZEŃSTWO

PORAŻENIE PRĄDEM ELEKTRYCZNYM PRZEZ ELEMENTY ZNAJDUJĄCE SIĘ POD NAPIĘCIEM

- Przed rozpoczęciem prac odłączyć napięcie sieciowe i zabezpieczyć urządzenie przed ponownym włączeniem napięcia.
- Należy upewnić się, że przedmioty lub media przewodzące energię elektryczną nie stanowią zagrożenia.

Nieprzestrzeganie niniejszych zaleceń prowadzi do śmierci lub poważnych obrażeń.

WSKAZÓWKA

WYŁADOWANIA ELEKTROSTATYCZNE

- Przed dotknięciem elektronicznych elementów układu zawsze konieczne jest wcześniejsze uziemienie osoby wykonującej obsługę.

Nieprzestrzeganie niniejszych zaleceń może doprowadzić do powstania szkód materialnych.







- Pompę obiegową i siłownik należy podłączyć zgodnie z właściwą instrukcją producenta.

6 Uruchomienie

Warunkiem uruchomienia jest kompletne zainstalowanie wszystkich podzespołów hydraulicznych i elektrycznych.

1. Przeprowadzić kontrolę szczelności według normy EN 14336.
2. W celu uruchomienia wszystkie zawory kulowe obrócić na pozycję „0”.
3. Skontrolować szczelność podzespołów instalacji.
 - Ciśnienie kontrolne i czas próby ciśnieniowej musi być każdorazowo dostosowany do instalacji i odnośnego ciśnienia roboczego.
4. W celu napełnienia instalacji obrócić zawory kulowe na pozycję 45°.
5. Napełnić instalację przefiltrowaną wodą zgodnie z normą VDI 2035.
6. Podczas napełniania skontrolować szczelność wszystkich przyłączy.
7. Odpowietrzyć instalację.

6.1 Zawory kulowe z termometrem

Zawory kulowe z termometrem			
	0°	normalny tryb pracy: zawór przeciwważitacyjny aktywny, zawór kulowy otwarty	
	90°	konserwacja: zawór kulowy zamknięty	
	45°	uruchamianie, napełnianie, odpowietrzanie, opróżnianie, przepłukiwanie: obie strony otwarte (zawór przeciwważitacyjny jest nie- aktywny)	

6.2 Eksploatacja

Niezakłócona praca instalacji jest możliwa tylko przy otwartych zaworach kulowych i zaworach kulowych z termometrem (pozycja 0°, patrz rozdział "Zawory kulowe z termometrem").

7 Konserwacja

Okresy międzykonserwacyjne

Termin	Czynność
1 x w miesiącu	skontrolować wzrokowo ewentualne nieszczelności instalacji grzewczej
w razie potrzeby	wymienić pompę obiegową

8 Usuwanie usterek

Usterki, których nie da się zlikwidować przy pomocy czynności opisanych w niniejszym rozdziale, może usuwać wyłącznie producent.

W razie zakłóceń w pracy pompy obiegowej lub siłownika należy dodatkowo przestrzegać zaleceń właściwej instrukcji producenta.

Problem	Możliwa przyczyna	Usunięcie usterki
instalacja hałasuje	zapowietrzenie instalacji	odpowietrzyć instalację
	pompa obiegowa jest niewłaściwie ustawiona	skontrolować ustawienie pompy obiegowej
pompa obiegowa nie podejmuje pracy	pompa uszkodzona	wymienić pompę obiegową
pozostałe zakłócenia	-	proszę skontaktować się z infolinią serwisową AFRISO

8.1 Wymiana pompy obiegowej



NIEBEZPIECZEŃSTWO

PORAŻENIE PRĄDEM ELEKTRYCZNYM PRZEZ ELEMENTY ZNAJDUJĄCE SIĘ POD NAPIĘCIEM

- Przed rozpoczęciem prac odłączyć napięcie sieciowe i zabezpieczyć urządzenie przed ponownym włączeniem napięcia.

Nieprzestrzeganie niniejszych zaleceń prowadzi do śmierci lub poważnych obrażeń.

1. Wyłączyć napięcie sieciowe.
2. Zamknąć wszystkie zawory kulowe i opróżnić odnośną część instalacji.
 - Przy wersjach z zaworem kulowym umieszczonym poniżej pompy obiegowej wystarczające jest zamknięcie obu zaworów kulowych przed i za pompą obiegową.
3. Wymienić pompę obiegową. Zastosować nowe uszczelki i dokręcić połączenia śrubowe momentem 60 Nm.
4. Otworzyć wszystkie zawory kulowe i przeprowadzić próbę szczelności.
5. Napęlić i odpowietrzyć instalację.
6. Podłączyć napięcie zasilające pompę obiegową.

Wyłączenie z eksploatacji i utylizacja

9 Wyłączenie z eksploatacji i utylizacja

Produkt należy utylizować zgodnie z obowiązującymi warunkami, normami oraz przepisami bezpieczeństwa.

Podzespołów elektronicznych nie wolno utylizować wraz z odpadami z gospodarstw domowych.



1. Odłączyć produkt od napięcia.
2. Wykonać demontaż produktu (patrz rozdział "Montaż" w odwrotnej kolejności).
3. Produkt poddać utylizacji.

10 Zwrot

Przed zwrotną wysyłką produktu wymagany jest kontakt z producentem.

11 Gwarancja

Informacje dotyczące gwarancji są dostępne w naszych Ogólnych Warunkach Handlowych w internecie pod adresem www.afriso.com lub w umowie kupna.

Betriebsanleitung



Heizungspumpengruppe

PrimoTherm®

Typ: 180-1 DN25 ohne Mischer
Typ: 180-2 DN25 mit 3-Wege-Mischer
Typ: 180-2 DN25 Vario mit verstellbarem Mischer
Typ: 180-3 DN25 Rückl. mit thermischem Mischventil

Copyright 2019 AFRISO-EURO-INDEX GmbH. Alle Rechte vorbehalten.

1	Über diese Betriebsanleitung	4
2	Informationen zur Sicherheit	5
	2.1 Warnhinweise und Gefahrenklassen	5
	2.2 Bestimmungsgemäße Verwendung	6
	2.3 Vorhersehbare Fehlanwendung	7
	2.4 Qualifikation des Personals	7
	2.5 Persönliche Schutzausrüstung	7
	2.6 Veränderungen am Produkt	7
3	Transport und Lagerung	8
4	Produktbeschreibung	9
	4.1 Übersicht	9
	4.2 Abmessungen und Anschlüsse	10
	4.3 Funktion	13
	4.4 Zulassungsdokumente, Bescheinigungen, Erklärungen	13
	4.5 Technische Daten	14
5	Montage	15
	5.1 Montage vorbereiten	15
	5.2 Umwälzpumpe einbauen	15
	5.3 Einstellwert Kvs bestimmen	16
	5.4 Einstellwert Kvs einstellen	17
	5.5 Produkt montieren	18
	5.5.1 Produkt auf Kesselverteiler KSV montieren	18
	5.5.2 Wandmontage	19
	5.6 Vorlauf/Rücklauf tauschen	20
	5.6.1 Mischer/Bypass umbauen	21
	5.6.2 Stellmotor montieren	22
	5.6.3 Temperaturfühler montieren (optional)	23
	5.7 Produkt nachrüsten	24
	5.8 Elektrischer Anschluss	25
6	Inbetriebnahme	26
	6.1 Thermometer-Kugelhähne	26
	6.2 Betrieb	26
7	Wartung	27

8	Störungsbeseitigung	28
	8.1 Umwälzpumpe tauschen	28
9	Außerbetriebnahme und Entsorgung	29
10	Rücksendung	29
11	Gewährleistung	29

1 Über diese Betriebsanleitung

Diese Betriebsanleitung beschreibt die Heizungspumpengruppen PrimoTherm® „180-1 DN25“ / „180-2 DN25“ / „180-3 DN25“ (im Folgenden auch „Produkt“). Diese Betriebsanleitung ist Teil des Produkts.

- Sie dürfen das Produkt erst benutzen, wenn Sie die Betriebsanleitung vollständig gelesen und verstanden haben.
- Stellen Sie sicher, dass die Betriebsanleitung für alle Arbeiten an und mit dem Produkt jederzeit verfügbar ist.
- Geben Sie die Betriebsanleitung und alle zum Produkt gehörenden Unterlagen an alle Benutzer des Produkts weiter.
- Wenn Sie der Meinung sind, dass die Betriebsanleitung Fehler, Widersprüche oder Unklarheiten enthält, wenden Sie sich vor Benutzung des Produkts an den Hersteller.

Diese Betriebsanleitung ist urheberrechtlich geschützt und darf ausschließlich im rechtlich zulässigen Rahmen verwendet werden. Änderungen vorbehalten.

Für Schäden und Folgeschäden, die durch Nichtbeachtung dieser Betriebsanleitung sowie Nichtbeachten der am Einsatzort des Produkts geltenden Vorschriften, Bestimmungen und Normen entstehen, übernimmt der Hersteller keinerlei Haftung oder Gewährleistung.

2 Informationen zur Sicherheit

2.1 Warnhinweise und Gefahrenklassen

In dieser Betriebsanleitung finden Sie Warnhinweise, die auf potenzielle Gefahren und Risiken aufmerksam machen. Zusätzlich zu den Anweisungen in dieser Betriebsanleitung müssen Sie alle am Einsatzort des Produktes geltenden Bestimmungen, Normen und Sicherheitsvorschriften beachten. Stellen Sie vor Verwendung des Produkts sicher, dass Ihnen alle Bestimmungen, Normen und Sicherheitsvorschriften bekannt sind und dass sie befolgt werden.

Warnhinweise sind in dieser Betriebsanleitung mit Warnsymbolen und Signalwörtern gekennzeichnet. Abhängig von der Schwere einer Gefährdungssituation werden Warnhinweise in unterschiedliche Gefahrenklassen unterteilt.



GEFAHR

GEFAHR macht auf eine unmittelbar gefährliche Situation aufmerksam, die bei Nichtbeachtung unweigerlich einen schweren oder tödlichen Unfall zur Folge hat.



WARNUNG

WARNUNG macht auf eine möglicherweise gefährliche Situation aufmerksam, die bei Nichtbeachtung einen schweren oder tödlichen Unfall oder Sachschäden zur Folge haben kann.

HINWEIS

HINWEIS macht auf eine möglicherweise gefährliche Situation aufmerksam, die bei Nichtbeachtung Sachschäden zur Folge haben kann.

Zusätzlich werden in dieser Betriebsanleitung folgende Symbole verwendet:



Dies ist das allgemeine Warnsymbol. Es weist auf die Gefahr von Verletzungen und Sachschäden hin. Befolgen Sie alle im Zusammenhang mit diesem Warnsymbol beschriebenen Hinweise, um Unfälle mit Todesfolge, Verletzungen und Sachschäden zu vermeiden.



Dieses Symbol warnt vor gefährlicher elektrischer Spannung. Wenn dieses Symbol in einem Warnhinweis gezeigt wird, besteht die Gefahr eines elektrischen Schlags.

2.2 Bestimmungsgemäße Verwendung

Dieses Produkt eignet sich ausschließlich zum Umwälzen folgender Medien in eigensicheren, geschlossenen thermischen Heizungsanlagen.

- Heizungswasser nach VDI 2035
- Wasser-Glykol-Gemische mit maximal 50 % Beimischung

Eine andere Verwendung ist nicht bestimmungsgemäß und verursacht Gefahren.

Stellen Sie vor Verwendung des Produkts sicher, dass das Produkt für die von Ihnen vorgesehene Verwendung geeignet ist. Berücksichtigen Sie dabei mindestens folgendes:

- Alle am Einsatzort geltenden Bestimmungen, Normen und Sicherheitsvorschriften
- Alle für das Produkt spezifizierten Bedingungen und Daten
- Die Bedingungen der von Ihnen vorgesehenen Anwendung

Führen Sie darüber hinaus eine Risikobeurteilung in Bezug auf die konkrete, von Ihnen vorgesehene Anwendung nach einem anerkannten Verfahren durch und treffen Sie entsprechend dem Ergebnis alle erforderlichen Sicherheitsmaßnahmen. Berücksichtigen Sie dabei auch die möglichen Folgen eines Einbaus oder einer Integration des Produkts in ein System oder in eine Anlage.

Führen Sie bei der Verwendung des Produkts alle Arbeiten ausschließlich unter den in der Betriebsanleitung und auf dem Typenschild spezifizierten Bedingungen und innerhalb der spezifizierten technischen Daten und in Übereinstimmung mit allen am Einsatzort geltenden Bestimmungen, Normen und Sicherheitsvorschriften durch.

2.3 Vorhersehbare Fehlanwendung

Das Produkt darf insbesondere in folgenden Fällen und für folgende Zwecke nicht angewendet werden:

- Betrieb mit Trinkwasser
- Betrieb mit verklebenden, ätzenden oder entzündlichen Medien
- Betrieb in Anlagen mit Temperaturen über 110 °C (beispielsweise Solaranlagen)
- Explosionsgefährdete Umgebung
 - Bei Betrieb in explosionsgefährdeten Bereichen kann Funkenbildung zu Verpuffungen, Brand oder Explosionen führen

2.4 Qualifikation des Personals

Arbeiten an und mit diesem Produkt dürfen nur von Fachkräften vorgenommen werden, die den Inhalt dieser Betriebsanleitung und alle zum Produkt gehörenden Unterlagen kennen und verstehen.

Die Fachkräfte müssen aufgrund ihrer fachlichen Ausbildung, Kenntnisse und Erfahrungen in der Lage sein, mögliche Gefährdungen vorherzusehen und zu erkennen, die durch den Einsatz des Produkts entstehen können.

Den Fachkräften müssen alle geltenden Bestimmungen, Normen und Sicherheitsvorschriften, die bei Arbeiten an und mit dem Produkt beachtet werden müssen, bekannt sein.

2.5 Persönliche Schutzausrüstung

Verwenden Sie immer die erforderliche persönliche Schutzausrüstung. Berücksichtigen Sie bei Arbeiten an und mit dem Produkt auch, dass am Einsatzort Gefährdungen auftreten können, die nicht direkt vom Produkt ausgehen.

2.6 Veränderungen am Produkt

Führen Sie ausschließlich solche Arbeiten an und mit dem Produkt durch, die in dieser Betriebsanleitung beschrieben sind. Nehmen Sie keine Veränderungen vor, die in dieser Betriebsanleitung nicht beschrieben sind.

3 Transport und Lagerung

Das Produkt kann durch unsachgemäßen Transport und Lagerung beschädigt werden.

HINWEIS

UNSACHGEMÄSSE HANDHABUNG

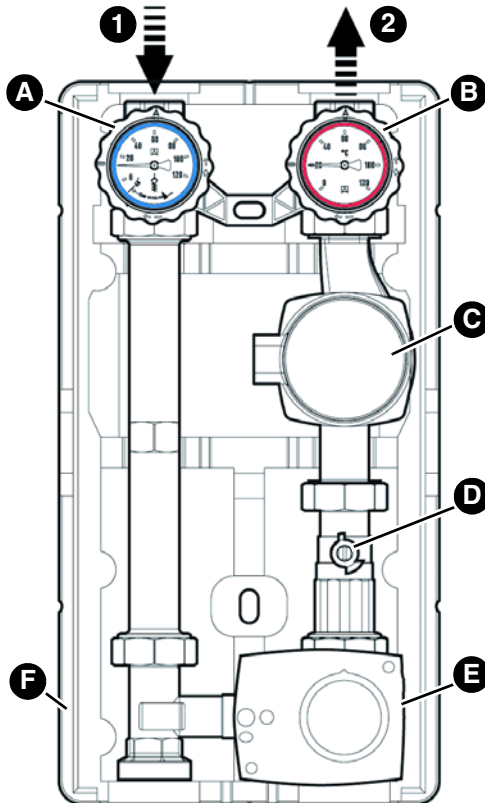
- Stellen Sie sicher, dass während des Transports und der Lagerung des Produkts die spezifizierten Umgebungsbedingungen eingehalten werden.
- Benutzen Sie für den Transport die Originalverpackung.
- Lagern Sie das Produkt nur in trockener, sauberer Umgebung.
- Stellen Sie sicher, dass das Produkt bei Transport und Lagerung stoßgeschützt ist.

Nichtbeachtung dieser Anweisungen kann zu Sachschäden führen.

4 Produktbeschreibung

Das Produkt ist eine vormontierte, dichtheitsgeprüfte und wärmedämmte Heizungspumpengruppe, die den Einbau handelsüblicher Pumpen (mit dem Anschluss G1½ und einer Baulänge von 180 mm) ermöglicht. Der Vorlauf kann wahlweise links oder rechts angeordnet werden. Optional können in allen Kugelhähnen Temperaturfühler montiert werden.

4.1 Übersicht



1. Rücklauf
2. Vorlauf
- A. Kugelhahn, absperrbar, mit Thermometer blau und Schwerkraftbremse
- B. Kugelhahn, absperrbar, mit Thermometer rot
- C. Umwälzpumpe (verschiedene Hersteller)
- D. Kugelhahn
- E. 3-Wege-Mischer mit Stellmotor
- F. Isolierung

Abbildung 1: PrimoTherm® Komponenten

4.2 Abmessungen und Anschlüsse

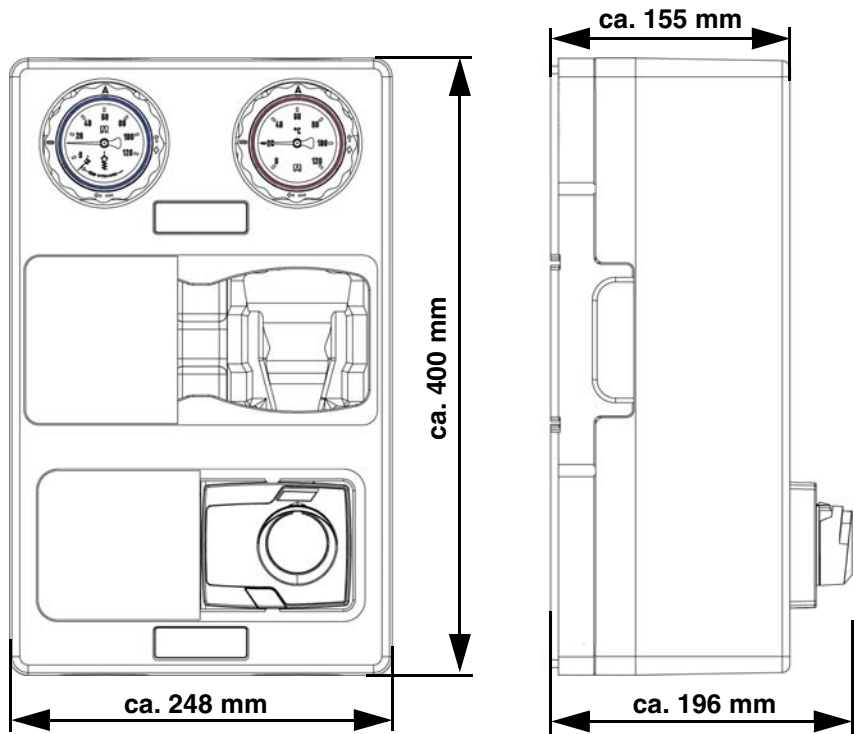


Abbildung 2: PrimoTherm® K kurze Ausführung

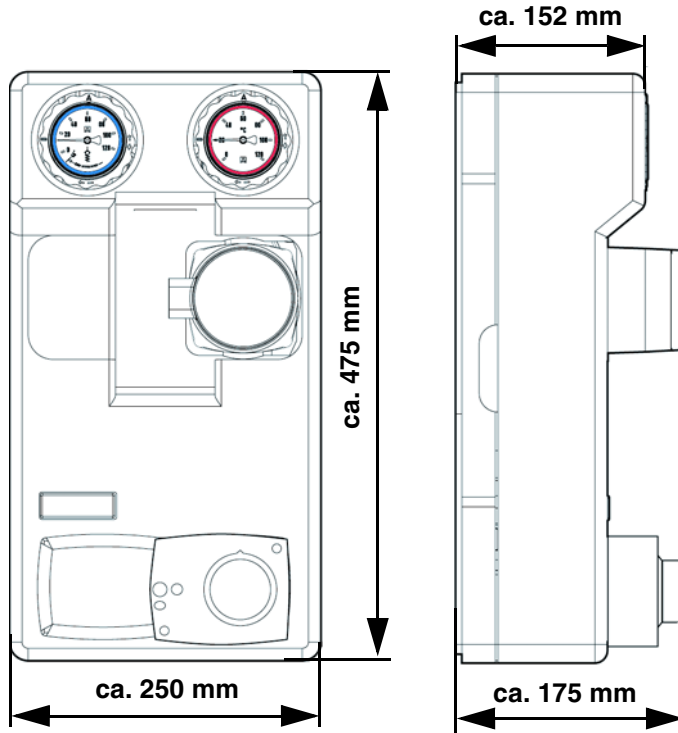
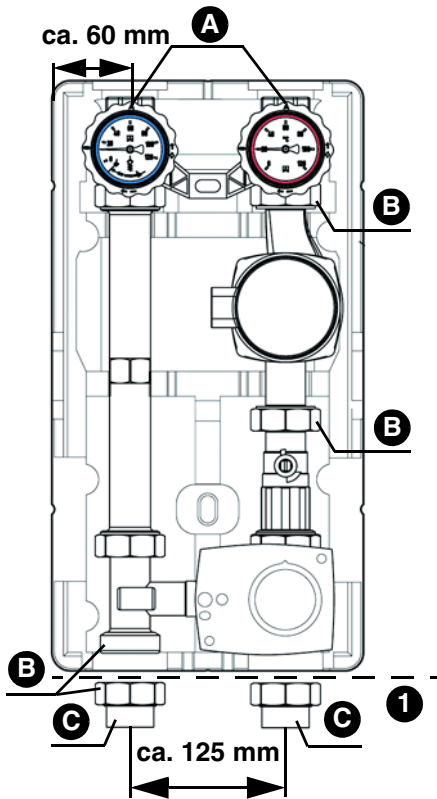


Abbildung 3: PrimoTherm® Standardausführung

Produktbeschreibung



- A. G1
- B. G1½
- C. G1
- 1. Anschlussset (optionales Zubehör)

Abbildung 4: PrimoTherm® Standardausführung mit optionalem Anschlussset

4.3 Funktion

Variante 180-2

- ⇒ Stellen Sie bei Verwendung der Variante 180-2 sicher, dass der Mischmotor von der Kesselsteuerung oder einer anderen Steuerung gesteuert werden kann.
1. Prüfen Sie, ob die Steuerung des verwendeten Kessels über eine Motorsteuerung verfügt.

Variante 180-3

Die Variante 180-3 wird bei Festbrennstoffkesseln zur Speicherladung eingesetzt. Das Thermische Mischventil mischt die Temperatur des Rücklaufes zum Wärmeerzeuger auf die fest eingestellte Mindesttemperatur (60 °C).

4.4 Zulassungsdokumente, Bescheinigungen, Erklärungen

Siehe Anleitung des Stellmotors. Bei Ausführung mit Umwälzpumpe, siehe Anleitung des Pumpenherstellers.

4.5 Technische Daten

Parameter	Wert	
Allgemeine Daten		
	PrimoTherm	PrimoTherm K
Abmessungen mit Isolierung (B x H x T)	250 x 475 x 152 mm	250 x 400 x 196 mm
Gewicht 180-2 DN 25 ohne Umwälzpumpe	Ca. 5,5 kg	Ca. 3,0 kg
Werkstoff Armaturen	Messing, Stahl, Kunststoffe	
Werkstoff Dichtungen	EPDM, PTFE	
Werkstoff Isolation	Polypropylen EPP	
Anlagendruck	Max. 10 bar Beachten Sie den Maximaldruck der verwendeten Umwälzpumpe.	
Achsabstand	125 mm	
Systemanschlüsse	vom Wärmeerzeuger: G1½ Außengewinde zum Verbraucher: G1 Innengewinde	
Maximaltemperatur Medium	90 °C (maximale Störfalltemperatur bis 2 Stunden: 120 °C)	
Medium	Heizungswasser oder Heizungswasser mit 50 % Glykolkonzentration	
Durchflusskoeffizient (m³/h bei einem bar Differenzdruck)		
180-2	4,8	5,3
180-1	5,8	6,2

5 Montage

Falls nicht anders angegeben, beziehen sich alle Angaben zur Montage auf die Einbauweise **Vorlauf rechts**. Der Umbau ist in Kapitel "Vorlauf/Rücklauf tauschen" auf Seite 20 beschrieben.

5.1 Montage vorbereiten

Das Produkt darf erst nach Abschluss aller Rohrmontagearbeiten, Schweiß- und Lötarbeiten montiert werden.

- Spülen Sie die Leitungen der Anlage, bevor Sie das Produkt montieren.

Wenn Sie das Produkt in eine bestehende Anlage einbauen, beachten Sie das Kapitel "Produkt nachrüsten" auf Seite 24.

5.2 Umwälzpumpe einbauen

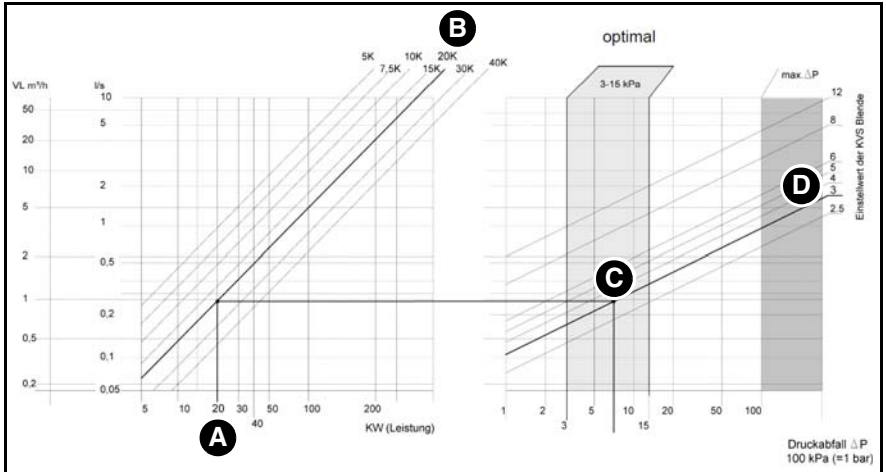
Wenn Sie eine Produktvariante ohne vormontierte Umwälzpumpe verwenden, müssen Sie eine geeignete Umwälzpumpe mit einer Baulänge von 180 mm selbst einbauen.

⇒ Stellen Sie sicher, dass die dem Produkt beigelegten Dichtungen verwendet werden.

1. Beachten Sie die Vorgaben des Pumpenherstellers.
2. Montieren Sie die Pumpe.
 - Anschlussgewinde G1½, Anzugsmoment 60 Nm.

5.3 Einstellwert Kvs bestimmen

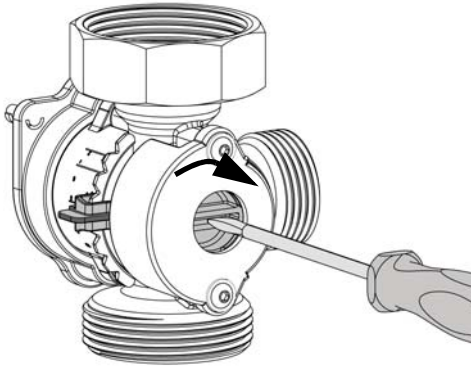
Der Einstellwert Kvs für die Blende wird anhand der Leistung des Heizkreises (KW) und der Temperaturpreizung zwischen Vor- und Rücklauf (K entspricht °C) bestimmt; siehe nachfolgende Tabelle.



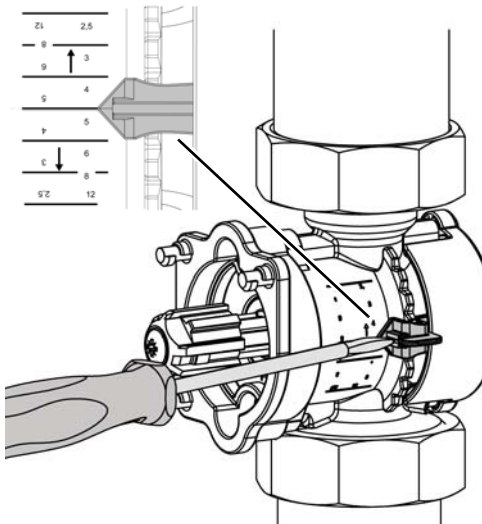
Beispiel:

- A. Leistung: 20 KW
- B. Temperaturpreizung: 20 K -> 20 °C
- C. Schnittpunkt mittig des Optimalbereiches 3-15 kPa
- D. Einstellwert ablesen: 3 (in m³/h bei 1 bar Differenzdruck)

5.4 Einstellwert Kvs einstellen



1. Stellen Sie den Einstellwert Kvs mit einem Schraubendreher ein.
2. Beachten Sie die Durchflussrichtung.
- Die Ziffern müssen richtig herum lesbar sein.



Alternative, wenn der Mischer bereits eingebaut ist:

1. Stellen Sie den Einstellwert Kvs an der Skala ein.

5.5 Produkt montieren

HINWEIS

MECHANISCHE BELASTUNG UND VERSPANNUNG

- Stellen Sie beim Anschließen des Produkts sicher, dass das Produkt keinen mechanischen Belastungen und Verspannungen ausgesetzt ist.
- Bauen Sie, wenn erforderlich, einen Wellrohrkompensator ein, um mechanische Belastungen und Verspannungen zu kompensieren.

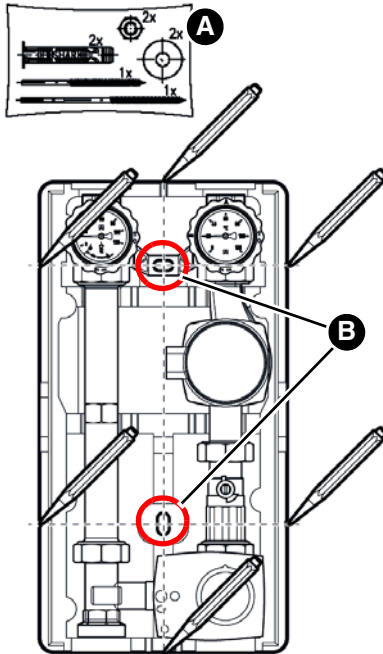
Nichtbeachtung dieser Anweisungen kann zu Sachschäden führen.

5.5.1 Produkt auf Kesselverteiler KSV montieren

1. Entfernen Sie die obere Isolierung.
2. Schrauben Sie die Pumpengruppe auf den Kesselverteiler KSV.
3. Verschrauben Sie die Rohrleitungen des Heizkreises mit den oberen Anschlüssen des Produkts spannungsfrei.
4. Setzen Sie die Isolierung wieder auf.

5.5.2 Wandmontage

⇒ Stellen Sie sicher, dass die beigelegten Dübel für die vorgesehene Wand geeignet sind.

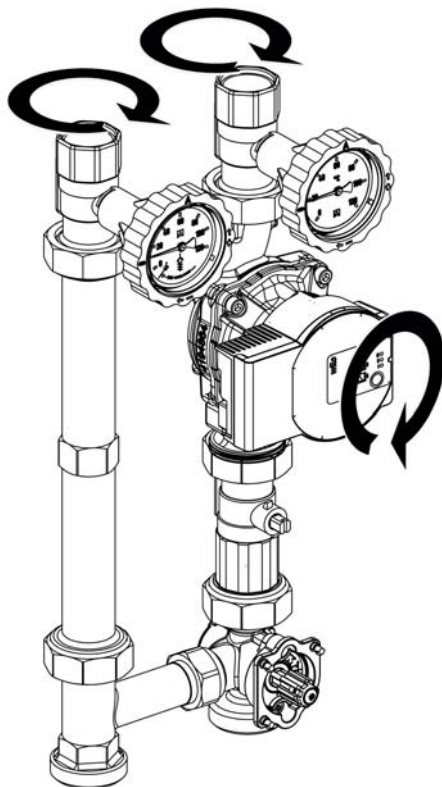


1. Prüfen Sie die Tragfähigkeit der Wand.
2. Entfernen Sie die obere Isolierung.
3. Halten Sie das Produkt an die Wand und richten Sie es mit einer Wasserwaage aus.
4. Zeichnen Sie sechs Markierungen an.
5. Verbinden Sie die gegenüberliegenden Markierungen miteinander.
6. Bohren Sie an den mittleren Markierungen (B) jeweils ein Loch (\varnothing 10 mm).
7. Befestigen Sie das Produkt mit den beiliegenden Dübeln und Schrauben (A).
 - lange Stockschraube oben
 - kurze Stockschraube unten

Abbildung 5: Produkt an der Wand anbringen

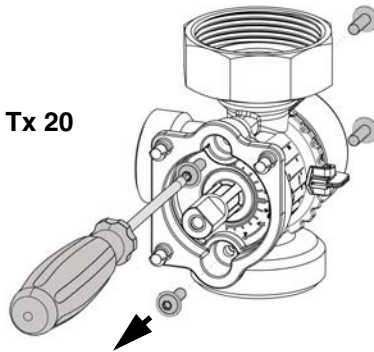
5.6 Vorlauf/Rücklauf tauschen

Der Vorlauf ist im Auslieferungszustand rechts.

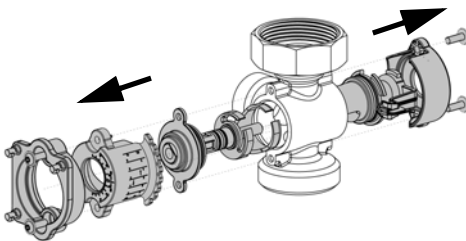
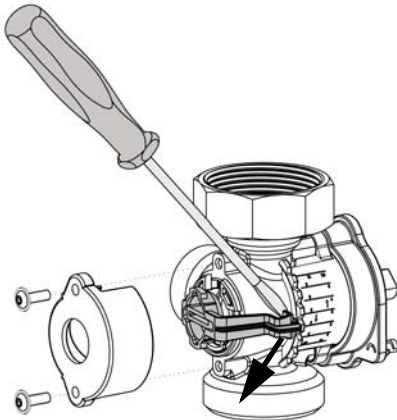


1. Bauen Sie den Stellmotor aus.
2. Tauschen Sie den linken und den rechten Strang.
3. Drehen Sie den Pumpenkopf.

5.6.1 Mischer/Bypass umbauen

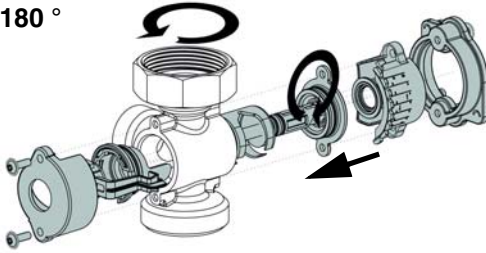


4. Entfernen Sie die Schrauben.



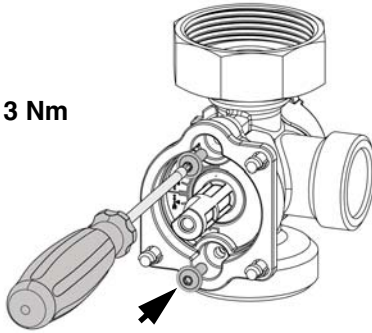
Montage

180°



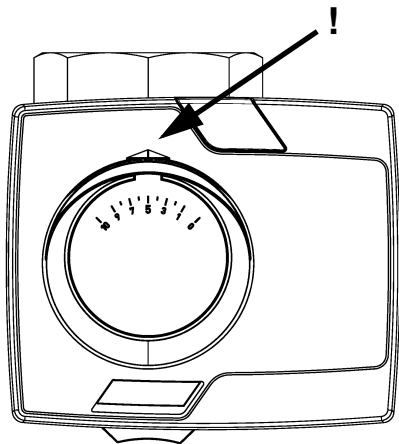
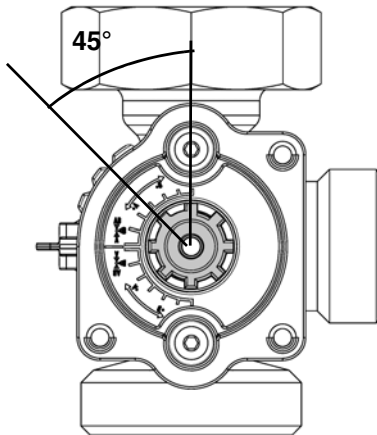
7. Drehen Sie den Mischer um 180°.
8. Montieren Sie die Kunststoffkomponenten wieder an den Mischer.

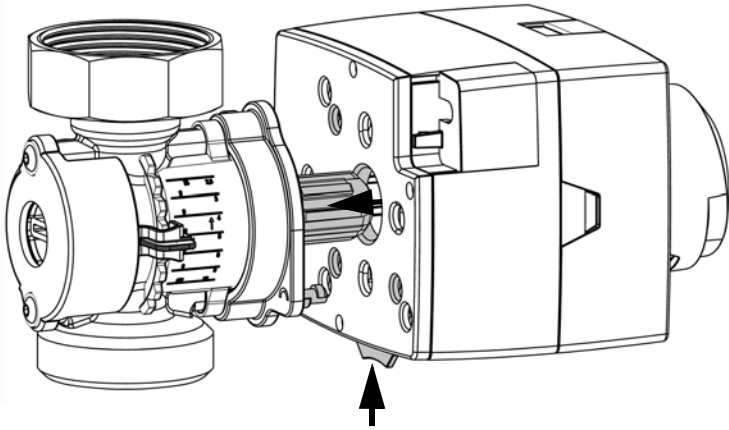
3 Nm



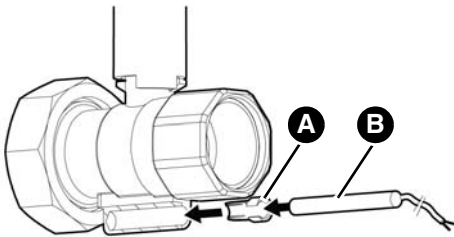
9. Schrauben Sie die Schrauben ein.
- Anzugsmoment 3 Nm

5.6.2 Stellmotor montieren





5.6.3 Temperaturfühler montieren (optional)



Je nach Typ des Temperaturfühlers (B) kann es nötig sein, die Klemmhülse (A) zu kürzen.

5.7 Produkt nachrüsten



WARNUNG

HEISSE FLÜSSIGKEIT

Wasser in Heizungsanlagen steht unter einem hohen Druck und kann Temperaturen bis über 100 °C erreichen.

- Stellen Sie sicher, dass das Heizwasser abgekühlt ist, bevor Sie die Anlage öffnen und das Produkt montieren.
- Stellen Sie sicher, dass die Anlage drucklos und entleert ist, bevor Sie die Anlage öffnen und das Produkt montieren.

Nichtbeachtung dieser Anweisung kann zu Tod, schweren Verletzungen oder Sachschäden führen.

-
- ⇒ Stellen Sie sicher, dass der Nenndruck des Produkts dem Planwert der Anlage entspricht.
 - ⇒ Stellen Sie sicher, dass die Flüssigkeit in der Anlage mit dem Einsatzbereich des Produkts verträglich ist.

Wenn die Anlage abgekühlt und drucklos ist, können Sie das Produkt montieren.

1. Entleeren Sie die Anlage.
2. Spülen Sie die Leitungen der Anlage.
3. Montieren Sie das Produkt wie in Kapitel "Produkt auf Kesselverteiler KSV montieren" oder "Wandmontage" beschrieben.

5.8 Elektrischer Anschluss



GEFAHR

ELEKTRISCHER SCHLAG

- Stellen Sie sicher, dass durch die Art der elektrischen Installation der Schutz gegen elektrischen Schlag (Schutzklasse, Schutzisolierung) nicht vermindert wird.

Nichtbeachtung dieser Anweisungen führt zu Tod oder schweren Verletzungen.



GEFAHR

ELEKTRISCHER SCHLAG DURCH SPANNUNGSFÜHRENDE TEILE

- Unterbrechen Sie vor Beginn der Arbeiten die Netzspannung und sichern Sie diese gegen Wiedereinschalten.
- Stellen Sie sicher, dass durch elektrisch leitfähige Gegenstände oder Medien keine Gefährdungen ausgehen können.

Nichtbeachtung dieser Anweisungen führt zu Tod oder schweren Verletzungen.

HINWEIS

ELEKTROSTATISCHE ENTLADUNG

- Erden Sie sich immer, bevor Sie die elektronischen Bauteile berühren.

Nichtbeachtung dieser Anweisungen kann zu Sachschäden führen.







1. Schließen Sie die Umwälzpumpe und den Stellmotor nach der jeweiligen Anleitung des Herstellers an.

6 Inbetriebnahme

Voraussetzung für die Inbetriebnahme ist eine vollständige Installation aller hydraulischen und elektrischen Komponenten.

1. Führen Sie eine Dichtheitsprüfung nach EN 14336 durch.
2. Drehen Sie zur Inbetriebnahme alle Kugelhähne in „0“-Stellung.
3. Prüfen Sie die Bauteile der Anlage auf Dichtheit.
 - Prüfdruck und die Prüfdauer müssen der jeweiligen Anlage und dem jeweiligen Betriebsdruck angepasst sein.
4. Drehen Sie zum Befüllen der Anlage die Kugelhähne in 45°-Stellung.
5. Befüllen Sie die Anlage mit filtriertem Wasser nach VDI 2035.
6. Prüfen Sie während dem Befüllen, ob alle Anschlüsse dicht sind.
7. Entlüften Sie die Anlage.

6.1 Thermometer-Kugelhähne

Thermometer-Kugelhähne			
	0°	Normalbetrieb: Schwerkraftbremse aktiviert, Kugelhahn offen	
	90°	Wartung: Kugelhahn geschlossen	
	45°	Inbetriebnahme, Befüllen, Entlüften, Entleeren, Spülen: Beide Seiten offen (die Schwerkraftbremse ist deaktiviert)	

6.2 Betrieb

Ein störungsfreier Betrieb ist nur bei offenen Thermometer-Kugelhähnen und Kugelhähnen möglich (0°-Stellung, siehe Kapitel "Thermometer-Kugelhähne").

7 **Wartung** Wartungsintervalle

Zeitpunkt	Tätigkeit
1 x monatlich	Prüfen Sie die Heizungsanlage visuell auf Undichtheit.
Bei Bedarf	Tauschen Sie die Umwälzpumpe.

8 Störungsbeseitigung

Störungen, die nicht durch die im Kapitel beschriebenen Maßnahmen beseitigt werden können, dürfen nur durch den Hersteller behoben werden.

Beachten Sie bei Störungen an der Umwälzpumpe oder des Stellmotors zusätzlich die jeweilige Anleitung des Herstellers.

Problem	Mögliche Ursache	Fehlerbehebung
Anlage macht Geräusche	Luft in der Anlage	Entlüften Sie die Anlage
	Umwälzpumpe ist falsch eingestellt	Prüfen Sie die Einstellung der Umwälzpumpe.
Umwälzpumpe läuft nicht	Pumpe defekt	Tauschen Sie die Umwälzpumpe
Sonstige Störungen	-	Bitte wenden Sie sich an die AFRISO-Service Hotline.

8.1 Umwälzpumpe tauschen



GEFAHR

ELEKTRISCHER SCHLAG DURCH SPANNUNGSFÜHRENDE TEILE

- Unterbrechen Sie vor Beginn der Arbeiten die Netzspannung und sichern Sie diese gegen Wiedereinschalten.

Nichtbeachtung dieser Anweisungen führt zu Tod oder schweren Verletzungen.

1. Unterbrechen Sie die Netzspannung.
2. Schließen Sie alle Kugelhähne und entleeren Sie den betroffenen Anlagenteil.
 - Bei Ausführungen mit Kugelhahn unterhalb der Umwälzpumpe genügt das Schließen beider Kugelhähne vor und hinter der Umwälzpumpe.
3. Tauschen Sie die Umwälzpumpe. Verwenden Sie neue Dichtungen und ziehen Sie die Verschraubungen mit 60 Nm an.
4. Öffnen Sie alle Kugelhähne und führen Sie ein Dichtheitsprüfung durch.
5. Befüllen und entlüften Sie die Anlage.
6. Schließen Sie die Umwälzpumpe an die Versorgungsspannung an.

9 Außerbetriebnahme und Entsorgung

Entsorgen Sie das Produkt nach den geltenden Bestimmungen, Normen und Sicherheitsvorschriften.

Elektronikteile dürfen nicht mit dem Hausmüll entsorgt werden.



1. Trennen Sie das Produkt von der Versorgungsspannung.
2. Demontieren Sie das Produkt (siehe Kapitel "Montage" in umgekehrter Reihenfolge).
3. Entsorgen Sie das Produkt.

10 Rücksendung

Vor einer Rücksendung Ihres Produkts müssen Sie sich mit uns in Verbindung setzen.

11 Gewährleistung

Informationen zur Gewährleistung finden Sie in unseren Allgemeinen Geschäftsbedingungen im Internet unter www.afriso.com oder in Ihrem Kaufvertrag.

Operating instructions



Heating pump assembly

PrimoTherm®

Type:180-1 DN25 without mixer

Type:180-2 DN25 with 3-way mixer

Type: 180-2 DN25 Vario with adjustable mixer

Type: 180-3 DN25 ret. with thermostatic mixing valve

Copyright 2019 AFRISO-EURO-INDEX GmbH.All rights reserved.

Lindenstraße 20

74363 Güglingen

Telefon+49 7135 102-0

Service+49 7135 102-211

Telefax +49 7135 102-147

info@afriso.com

www.afriso.com

1	About these operating instructions	4
2	Information on safety	5
	2.1 Safety messages and hazard categories	5
	2.2 Intended use	6
	2.3 Predictable incorrect application	7
	2.4 Qualification of personnel	7
	2.5 Personal protective equipment	7
	2.6 Modifications to the product	7
3	Transport and storage	8
4	Product description	9
	4.1 Overview	9
	4.2 Dimensions and connections	10
	4.3 Function	13
	4.4 Approvals, conformities, certifications	13
	4.5 Technical data	14
5	Mounting	15
	5.1 Preparing mounting	15
	5.2 Installing the circulation pump	15
	5.3 Determining the Kvs flow coefficient value	16
	5.4 Adjusting the Kvs flow coefficient	17
	5.5 Mounting the product	18
	5.5.1 Mounting the product to a boiler manifold KSV	18
	5.5.2 Wall mounting	19
	5.6 Interchanging flow/return	20
	5.6.1 Converting the mixer/bypass	21
	5.6.2 Mounting the actuator	22
	5.6.3 Mounting the temperature probe (optional)	23
	5.7 Retrofitting the product	24
	5.8 Electrical connection	25
6	Commissioning	26
	6.1 Thermometer ball valves	26
	6.2 Operation	26
7	Maintenance	27

8	Troubleshooting	28
	8.1 Replacing the circulation pump	28
9	Decommissioning, disposal	29
10	Returning the device	29
11	Warranty	29

1 About these operating instructions

These operating instructions describe the heating pump assemblies PrimoTherm® "180-1 DN25" / "180-2 DN25" / "180-3 DN25" (also referred to as "product" in these operating instructions). These operating instructions are part of the product.

- You may only use the product if you have fully read and understood these operating instructions.
- Verify that these operating instructions are always accessible for any type of work performed on or with the product.
- Pass these operating instructions as well as all other product-related documents on to all owners of the product.
- If you feel that these operating instructions contain errors, inconsistencies, ambiguities or other issues, contact the manufacturer prior to using the product.

These operating instructions are protected by copyright and may only be used as provided for by the corresponding copyright legislation. We reserve the right to modifications.

The manufacturer shall not be liable in any form whatsoever for direct or consequential damage resulting from failure to observe these operating instructions or from failure to comply with directives, regulations and standards and any other statutory requirements applicable at the installation site of the product.

2 Information on safety

2.1 Safety messages and hazard categories

These operating instructions contain safety messages to alert you to potential hazards and risks. In addition to the instructions provided in these operating instructions, you must comply with all directives, standards and safety regulations applicable at the installation site of the product. Verify that you are familiar with all directives, standards and safety regulations and ensure compliance with them prior to using the product.

Safety messages in these operating instructions are highlighted with warning symbols and warning words. Depending on the severity of a hazard, the safety messages are classified according to different hazard categories.



DANGER

DANGER indicates a hazardous situation, which, if not avoided, will result in death or serious injury.



WARNING

WARNING indicates a potentially hazardous situation, which, if not avoided, can result in serious injury or equipment damage.

NOTICE

NOTICE indicates a hazardous situation, which, if not avoided, can result in equipment damage.

In addition, the following symbols are used in these operating instructions:



This is the general safety alert symbol. It alerts to injury hazards or equipment damage. Comply with all safety instructions in conjunction with this symbol to help avoid possible death, injury or equipment damage.



This symbol alerts to hazardous electrical voltage. If this symbol is used in a safety message, there is a hazard of electric shock.

2.2 Intended use

This product may only be used to circulate the following liquids in intrinsically safe, sealed, thermal heating systems.

- Heating circuit water as per VDI 2035
- Water/glycol mixtures with a maximum admixture of 50 %

Any use other than the application explicitly permitted in these operating instructions is not permitted and causes hazards.

Verify that the product is suitable for the application planned by you prior to using the product. In doing so, take into account at least the following:

- All directives, standards and safety regulations applicable at the installation site of the product
- All conditions and data specified for the product
- The conditions of the planned application

In addition, perform a risk assessment in view of the planned application, according to an approved risk assessment method, and implement the appropriate safety measures, based on the results of the risk assessment. Take into account the consequences of installing or integrating the product into a system or a plant.

When using the product, perform all work and all other activities in conjunction with the product in compliance with the conditions specified in the operating instructions and on the nameplate, as well as with all directives, standards and safety regulations applicable at the installation site of the product.

2.3 Predictable incorrect application

The product must never be used in the following cases and for the following purposes:

- Use with drinking water
- Use with adherent, corrosive or flammable fluids
- Operation in systems with temperatures exceeding 110 °C (for example, solar systems)
- Hazardous area (EX)
 - If the product is operated in hazardous areas, sparks may cause deflagrations, fires or explosions

2.4 Qualification of personnel

Only appropriately trained persons who are familiar with and understand the contents of these operating instructions and all other pertinent product documentation are authorized to work on and with this product.

These persons must have sufficient technical training, knowledge and experience and be able to foresee and detect potential hazards that may be caused by using the product.

All persons working on and with the product must be fully familiar with all directives, standards and safety regulations that must be observed for performing such work.

2.5 Personal protective equipment

Always wear the required personal protective equipment. When performing work on and with the product, take into account that hazards may be present at the installation site which do not directly result from the product itself.

2.6 Modifications to the product

Only perform work on and with the product which is explicitly described in these operating instructions. Do not make any modifications to the product which are not described in these operating instructions.

3 Transport and storage

The product may be damaged as a result of improper transport or storage.

NOTICE

INCORRECT HANDLING

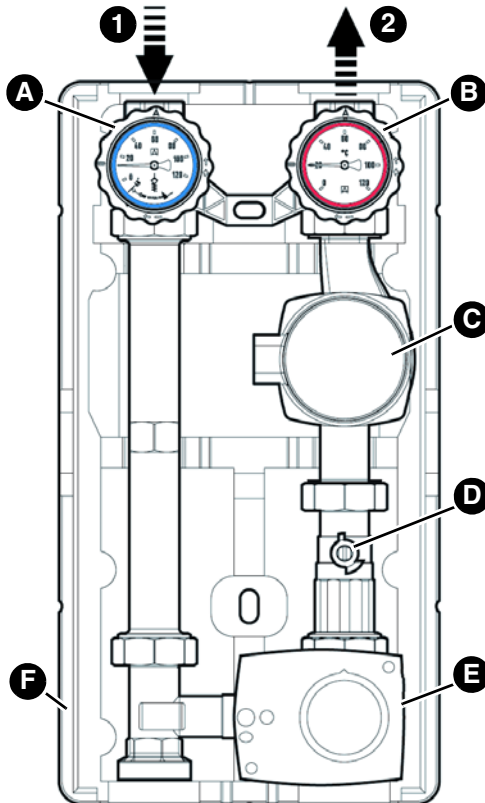
- Verify compliance with the specified ambient conditions during transport or storage of the product.
- Use the original packaging when transporting the product.
- Store the product in a clean and dry environment.
- Verify that the product is protected against shocks and impact during transport and storage.

Failure to follow these instructions can result in equipment damage.

4 Product description

The product is a pre-assembled, tightness-tested and heat-insulated heating pump assembly which allows for the installation of standard pumps (with G1½ connection and a length of 180 mm). The flow can be connected at the left or the right side. Optional temperature probes can be mounted to all ball valves.

4.1 Overview



- 1. Return
- 2. Flow
- A. Ball valve, can be shut off, with thermometer blue and gravity brake
- B. Ball valve, can be shut off, with thermometer red
- C. Circulation pump (various manufacturers)
- D. Ball valve
- E. 3-way mixer with actuator
- F. Insulation

Fig. 1: PrimoTherm® components

4.2 Dimensions and connections

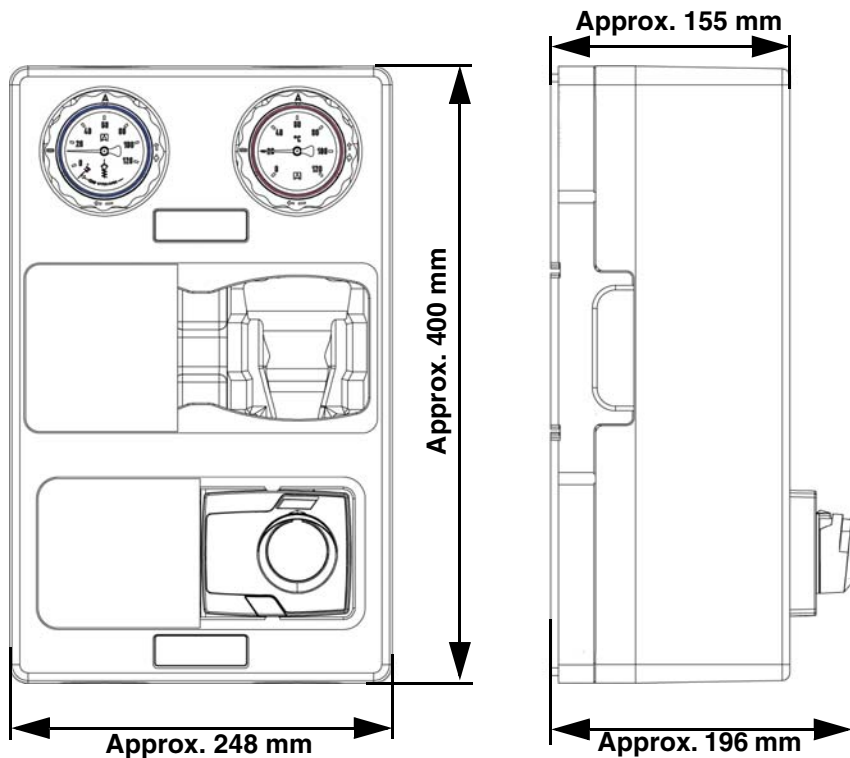


Fig. 2: PrimoTherm® K short version

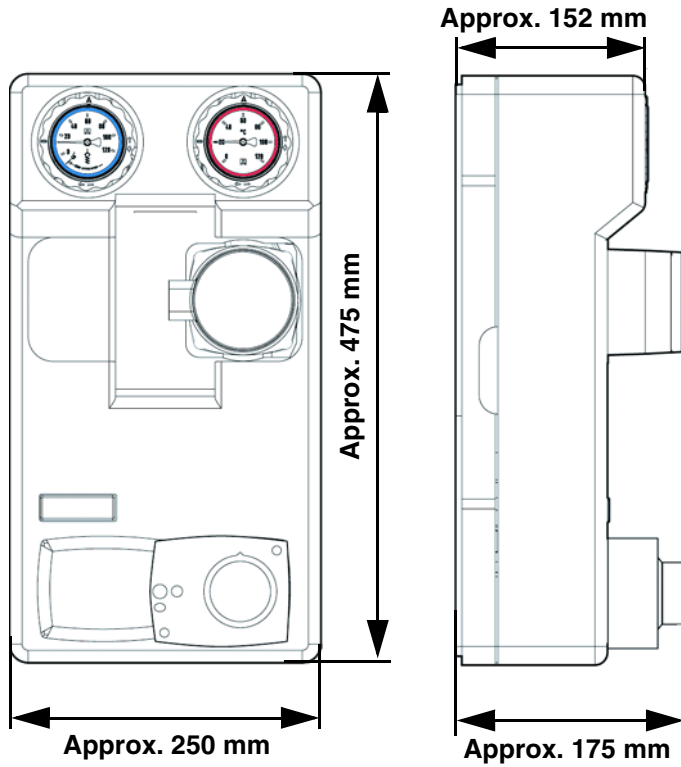


Fig. 3: *PrimoTherm® standard version*

Product description

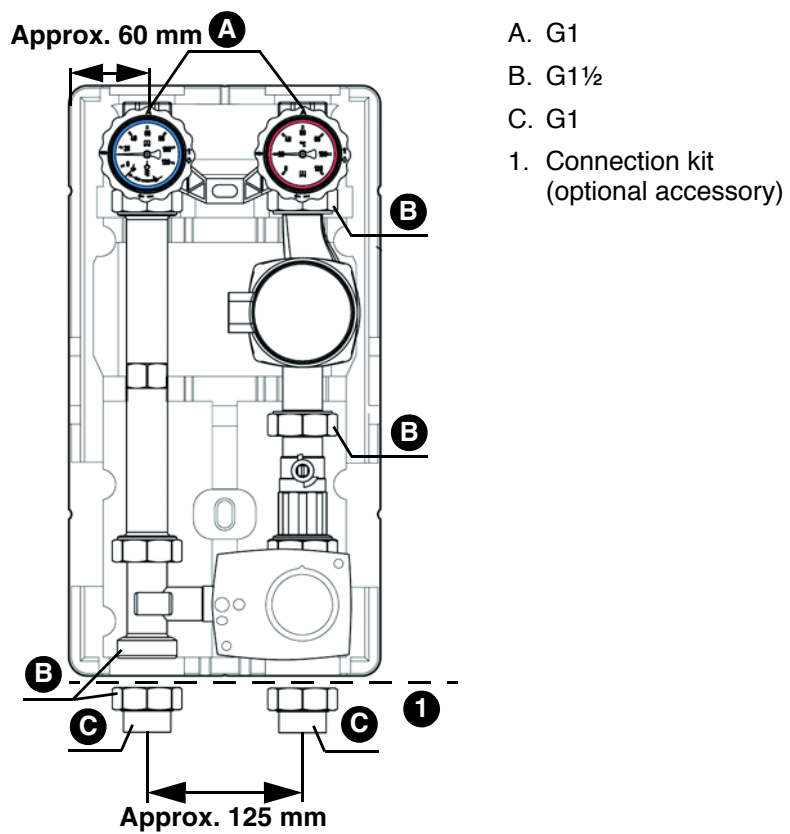


Fig. 4: PrimoTherm® standard version with optional connection kit

4.3 Function

Version 180-2

⇒ If version 180-2 is used, ensure that the mixer motor can be controlled by the boiler controller or by another controller.

1. Verify that the boiler used features a motor controller.

Version 180-3

Version 180-3 is used for storage tank charging of solid fuel boilers. The thermostatic mixing valve mixes the temperature of the return to the heat generator to the permanently adjusted minimum temperature (60 °C).

4.4 Approvals, conformities, certifications

Refer to the operating instructions of the actuator. See operating instructions of the manufacturer of the circulation pump for versions with circulation pump.

4.5 Technical data

Parameter	Value	
General specifications		
	PrimoTherm	PrimoTherm K
Dimensions with insulation (W x H x D)	250 x 475 x 152 mm	250 x 400 x 196 mm
Weight 180-2 DN 25 without circulation pump	Approx. 5.5 kg	Approx. 3.0 kg
Material of fittings	Brass, steel, plastic	
Material of seals	EPDM, PTFE	
Insulation material	Polypropylene EPP	
System pressure	Max. 10 bar Observe maximum pressure of circulation pump used.	
Axis distance	125 mm	
System connections	From heat generator: G1½ male thread; to consumer: G1 female thread	
Maximum temperature of medium	90 °C (maximum malfunction temperature up to 2 hours: 120 °C)	
Medium	Heating circuit water or heating circuit water with a glycol concentration of 50 %	
Flow coefficient (m³/h at one bar differential pressure)		
180-2	4.8	5.3
180-1	5.8	6.2

5 Mounting

Unless otherwise specified, all information on mounting relates to the installation type "**flow right**". Conversion is described in chapter "Interchanging flow/return" on page 20.

5.1 Preparing mounting

Only mount the product after having completed all pipe assembly work, all welding work and all soldering work.

- Flush the lines of the system before installing the product.

If you install the product in an existing system, observe the information in chapter "Retrofitting the product" on page 24.

5.2 Installing the circulation pump

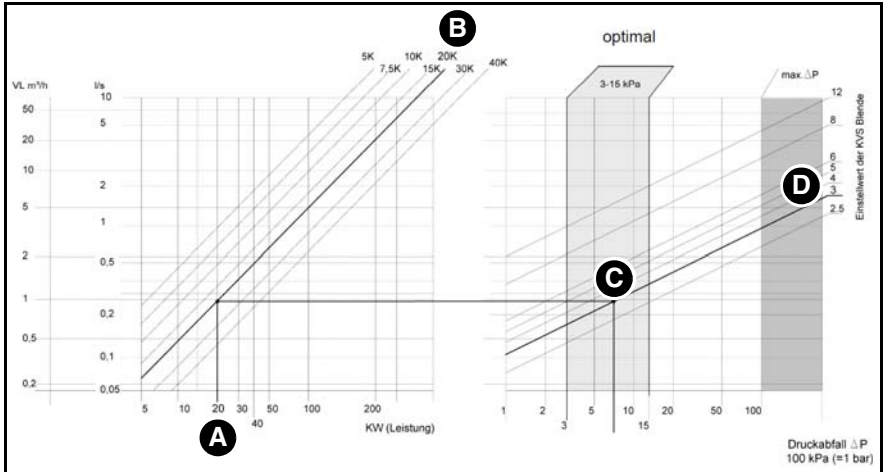
If you use a product version without pre-assembled circulation pump, you must install a suitable circulation pump with a length of 180 mm yourself.

⇒ Verify that you use the seals enclosed with the product.

1. Observe the specifications of the pump manufacturer.
2. Mount the pump.
 - Connection thread G1½, tightening torque 60 Nm.

5.3 Determining the Kvs flow coefficient value

The adjustment value for the flow efficient Kvs of the orifice is determined on the basis of the power of the heating circuit (KW) and the temperature spread between flow and return (K corresponds to °C); refer to the following table.

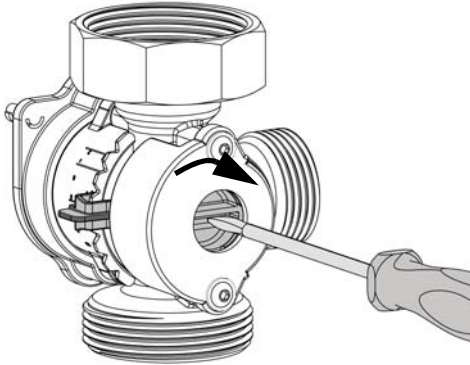


Example:

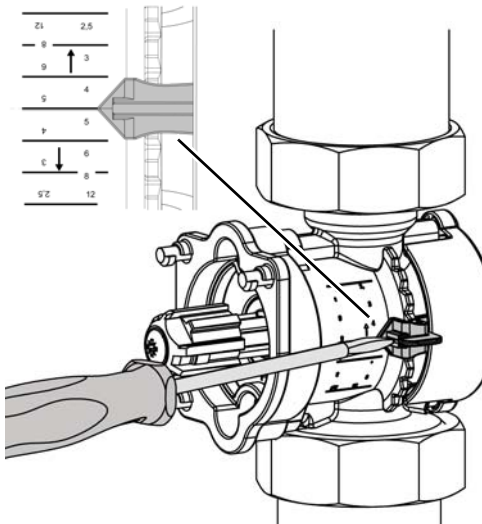
- A. Capacity: 20 KW
- B. Temperature spread: 20 K -> 20 °C
- C. Point of intersection in the centre of the optimum range 3-15 kPa
- D. Read adjustment value: 3 (in m³/h at a differential pressure of 1 bar)

Mounting

5.4 Adjusting the Kvs flow coefficient



1. Adjust the flow coefficient Kvs with a screwdriver.
2. Verify correct direction of flow.
 - The numbers must be readable the correct way round.



Alternative, if the mixer has already been installed:

1. Adjust the flow coefficient Kvs via the scale.

5.5 Mounting the product

NOTICE

MECHANICAL LOADS AND STRESS

- Verify that the product is not subjected to mechanical loads and stress when connecting the product.
- If necessary, install a corrugated pipe compensator to compensate for mechanical stress or tension.

Failure to follow these instructions can result in equipment damage.

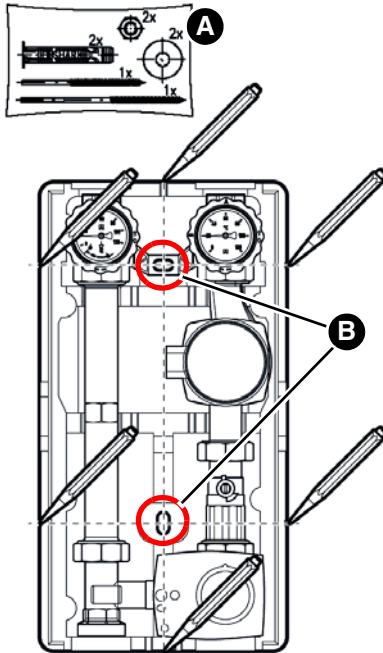
5.5.1 Mounting the product to a boiler manifold KSV

1. Remove the upper insulation.
2. Screw the pump assembly to the boiler manifold KVS.
3. Screw the pipes of the heating circuit to the top connections of the product (no mechanical stress).
4. Refit the upper insulation.

Mounting

5.5.2 Wall mounting

⇒ Verify that the enclosed dowels are suitable for the intended wall.

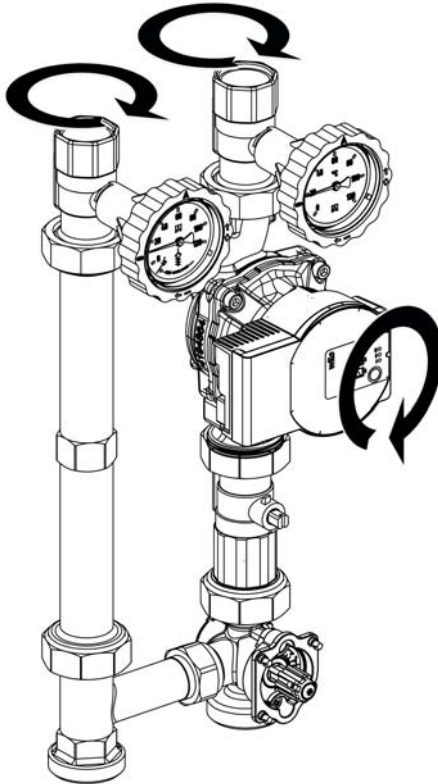


1. Verify that the wall can carry the product.
2. Remove the upper insulation.
3. Hold the product to the wall and align it with a level.
4. Draw six marks.
5. Interconnect the opposing marks.
6. Drill holes (\varnothing 10 mm) at the position of the two centre marks (B).
7. Mount the product using the enclosed dowels and screws (A).
 - long hanger bolt at the top
 - short hanger bolt at the bottom

Fig. 5: Mounting the product to a wall

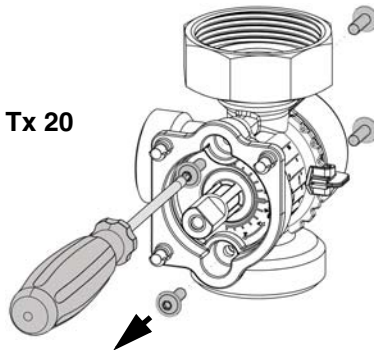
5.6 Interchanging flow/return

The flow is at the right side when the product is shipped.

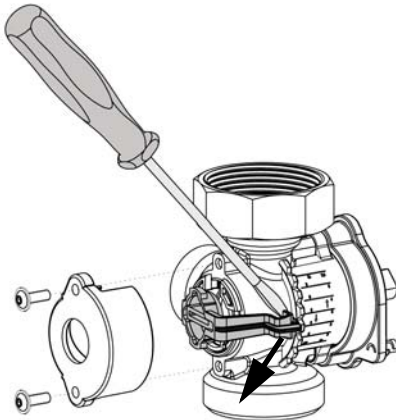


1. Uninstall the actuator.
2. Interchange left and right lines.
3. Turn the pump head.

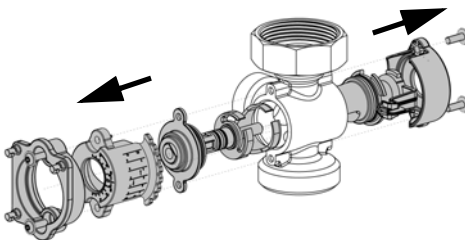
5.6.1 Converting the mixer/bypass



4. Remove the screws.

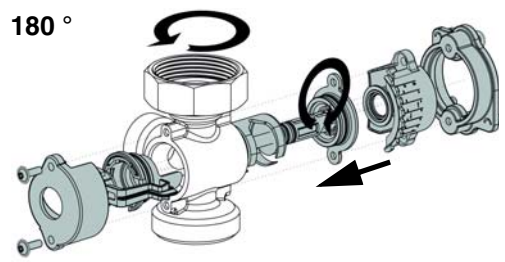


5. Push the pointer of the scale out of the raster using a screwdriver.

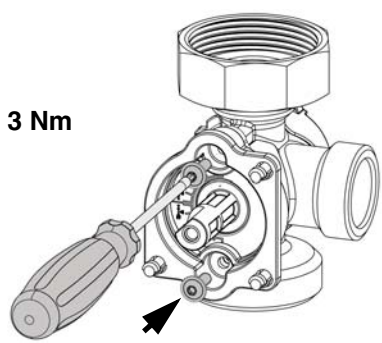


6. Remove the plastic components.

Mounting

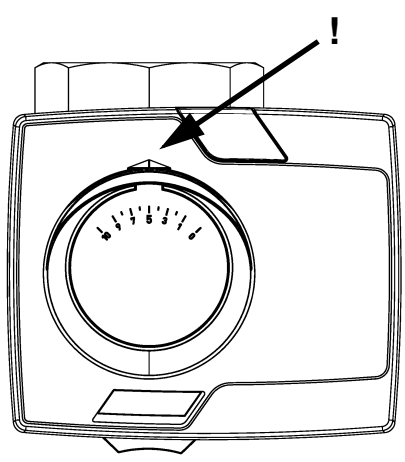
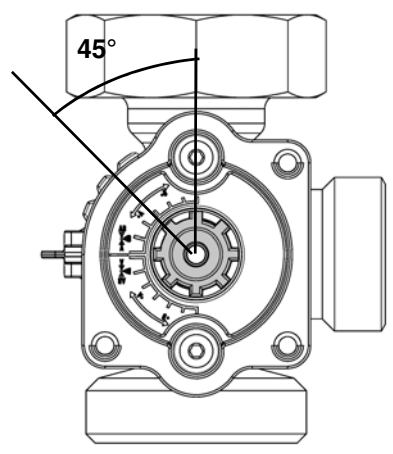


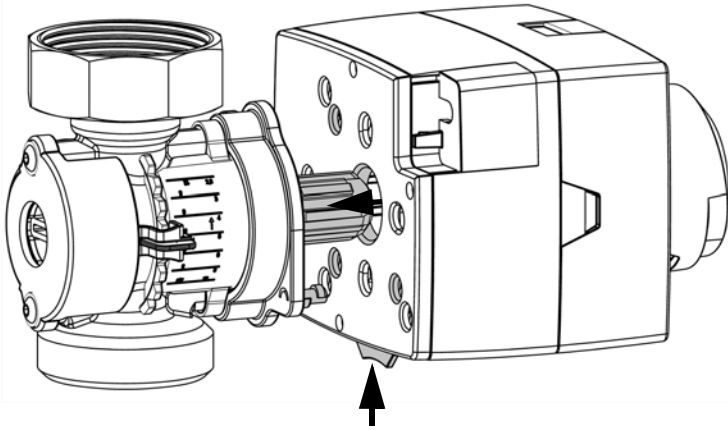
- 7. Turn the mixer by 180°.
- 8. Mount the plastic components back to the mixer.



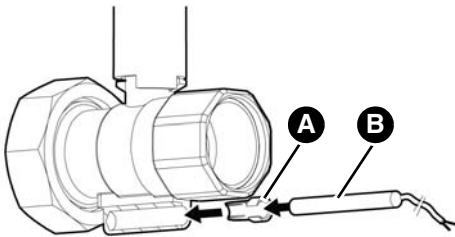
- 9. Install the screws.
- Tightening torque 3 Nm

5.6.2 Mounting the actuator





5.6.3 Mounting the temperature probe (optional)



Depending on the type of the temperature probe (B), it may be necessary to shorten the ferrule (A).

5.7 Retrofitting the product



WARNING

HOT LIQUID

Water in heating systems is under high pressure and can have temperatures of more than 100 °C.

- Verify that the heating water has cooled down before opening the system and mounting the product.
- Verify that the system has been unpressurised and drained before mounting the product.

Failure to follow these instructions can result in death, serious injury or equipment damage.

-
- ⇒ Verify that the nominal pressure of the product corresponds to the specification value of the system.
 - ⇒ Verify that the liquid in the system and the application area of the product are compatible.

When the system has cooled down and unpressurised, you can mount the product.

1. Drain the system.
2. Flush the lines of the system.
3. Mount the product as described in chapter "Mounting the product to a boiler manifold KSV" or in chapter "Wall mounting".

5.8 Electrical connection



DANGER

ELECTRIC SHOCK

- Verify that the degree of protection against electric shock (protection class, double insulation) is not reduced by the type of electrical installation.

Failure to follow these instructions will result in death or serious injury.



DANGER

ELECTRIC SHOCK CAUSED BY LIVE PARTS

- Disconnect the mains voltage supply before performing the work and ensure that it cannot be switched on.
- Verify that no hazards can be caused by electrically conductive objects or media.

Failure to follow these instructions will result in death or serious injury.

NOTICE

ELECTROSTATIC DISCHARGE

- Always earth yourself before touching electronic components.

Failure to follow these instructions can result in equipment damage.







1. Connect the circulation pump and the actuator in accordance with the instructions of the manufacturer.

6 Commissioning

Prerequisite for commissioning is a complete installation of all hydraulic and electrical components.

1. Perform a tightness test as per EN 14336.
2. For commissioning, set all ball valves to 0° position.
3. Verify tightness of the components of the system.
 - Adapt the test pressure and the test duration to the corresponding installation and the corresponding operating pressure.
4. Set to ball valves to 45° position for filling of the system.
5. Fill the system with filtered water as per VDI 2035.
6. During filling, verify that all connections are tight.
7. Vent the system.

6.1 Thermometer ball valves

Thermometer ball valves			
	0°	Normal operation: Gravity brake active, ball valve open	
	90°	Maintenance: Ball valve closed	
	45°	Commissioning, filling, venting, draining and flushing: Both ends open (gravity brake not active)	

6.2 Operation

Proper operation is only possible if the thermometer ball valves and the ball valves are open (0° setting, see chapter "Thermometer ball valves").

7 Maintenance

Maintenance intervals

When	Activity
Monthly	Perform a visual inspection of the heating system and verify tightness.
If required	Replace the circulation pump.

8 Troubleshooting

Any malfunctions that cannot be removed by means of the measures described in this chapter may only be repaired by the manufacturer.

Also observe the corresponding instructions of the manufacturer in the case of malfunctions of the circulation pump or the actuator.

Problem	Possible reason	Repair
Noise in the system	Air in the system	Vent the system
	Circulation pump not properly adjusted	Verify correct adjustment of the circulation pump.
Circulation pump does not run	Pump defective	Replace the circulation pump
Other malfunctions	-	Contact the AFRISO service hotline.

8.1 Replacing the circulation pump



DANGER

ELECTRIC SHOCK CAUSED BY LIVE PARTS

- Disconnect the mains voltage supply before performing the work and ensure that it cannot be switched on.

Failure to follow these instructions will result in death or serious injury.

1. Disconnect the mains voltage.
2. Close all ball valves and drain the affected system part.
 - In the case of versions with ball valve below the circulation pump, it is sufficient to close the two ball valves upstream and downstream of the circulation pump.
3. Replace the circulation pump. Use new seals and tighten the screw connections with 60 Nm.
4. Open all ball valves and perform a tightness test.
5. Fill and vent the system.
6. Connect the circulation pump to supply voltage.

Decommissioning, disposal

9 Decommissioning, disposal

Dispose of the product in compliance with all applicable directives, standards and safety regulations.

Electronic components must not be disposed of together with the normal household waste.



1. Disconnect the product from mains.
2. Dismount the product (see chapter "Mounting", reverse sequence of steps).
3. Dispose of the product.

10 Returning the device

Get in touch with us before returning your product.

11 Warranty

See our terms and conditions at www.afriso.com or your purchase contract for information on warranty.

Notice technique



Groupe pompe pour chauffage

PrimoTherm®

- Type : 180-1 DN25 sans mélangeur
- Type : 180-2 DN25 avec mélangeur à 3 vois
- Type : 180-2 DN25 avec mélangeur réglable
- Type : 180-3 DN25 ret. avec vanne mélangeuse thermostatique

Copyright 2019 AFRISO-EURO-INDEX GmbH. Tous droits réservés.

Lindenstraße 20
74363 Güglingen
Telefon +49 7135 102-0
Service +49 7135 102-211
Telefax +49 7135 102-147
info@afriso.com
www.afriso.com

1	La présente notice technique	4
2	Informations sur la sécurité	5
2.1	Consignes de sécurité et classes de risques	5
2.2	Usage normal	6
2.3	Utilisation non conforme prévisible	7
2.4	Qualification du personnel	7
2.5	Équipement de protection individuelle	7
2.6	Modification du produit	7
3	Transport et stockage	8
4	Description du produit	9
4.1	Aperçu	9
4.2	Dimensions et raccordements	10
4.3	Fonctionnement	13
4.4	Agréments, certificats, déclarations	13
4.5	Caractéristiques techniques	14
5	Montage	15
5.1	Préparation du montage	15
5.2	Montage d'une pompe de circulation	15
5.3	Déterminer la valeur de réglage pour le coefficient de débit Kvs	16
5.4	Régler le coefficient de débit Kvs	17
5.5	Montage du produit	18
5.5.1	Montage du produit sur un collecteur brûleur KSV	18
5.5.2	Montage au mur	19
5.6	Permuter départ/retour	20
5.6.1	Transformer le mélangeur/le bypass	21
5.6.2	Montage du servomoteur	22
5.6.3	Montage de sondes de température (en option)	23
5.7	Installation ultérieure du produit	24
5.8	Branchement électrique	25
6	Mise en service	26
6.1	Vannes à sphère avec thermomètre	26
6.2	Affichage du fonctionnement	26
7	Maintenance	27

8	Suppression des dérangements	28
	8.1 Remplacement de la pompe de circulation	28
9	Mise hors service et élimination	29
10	Retour	29
11	Garantie	29

1 La présente notice technique

Cette notice technique contient la description des groupes de pompe pour chauffage PrimoTherm® "180-1 DN25" / "180-2 DN25" / "180-3 DN25" (dénommé ci-après "produit"). Cette notice technique fait partie du produit.

- Utilisez le produit seulement après que vous aurez lu et compris intégralement la notice technique.
- Assurez-vous que la notice technique est disponible en permanence pour toutes les opérations relatives au produit.
- Transmettez la notice technique et toute la documentation relative au produit à tous les utilisateurs du produit.
- Si vous êtes d'avis que la notice technique contient des erreurs, des contradictions ou des ambiguïtés, adressez-vous au fabricant avant d'utiliser le produit.

Cette notice technique est protégée au titre de la propriété intellectuelle ; elle doit être utilisée exclusivement dans le cadre autorisé par la loi. Sous réserve de modifications.

La responsabilité du fabricant ou la garantie ne pourra être engagée pour des dommages ou dommages consécutifs résultant d'une inobservation de cette notice technique ou des directives, règlements et normes en vigueur sur le lieu d'installation du produit.

2 Informations sur la sécurité

2.1 Consignes de sécurité et classes de risques

Cette notice technique contient des consignes de sécurité destinées à attirer l'attention sur les dangers et les risques. Outre les instructions contenues dans cette notice technique, il faut vous assurer de l'observation de tous les règlements, normes et consignes de sécurité en vigueur sur le lieu d'installation du produit. Avant d'utiliser le produit assurez-vous que tous les règlements, normes et consignes de sécurité sont connus et respectés.

Dans cette notice technique les consignes de sécurité sont identifiables à l'aide de symboles de mise en garde et de mots d'avertissement. En fonction de la gravité du risque les consignes de sécurité sont réparties dans différentes classes de risques.



DANGER

DANGER signale une situation directement dangereuse qui, si elle n'est pas évitée, entraîne la mort ou des blessures graves.



AVERTISSEMENT

AVERTISSEMENT signale une situation potentiellement dangereuse qui, si elle n'est pas évitée, peut entraîner la mort ou des blessures graves ou un dommage matériel.

AVIS

AVIS signale une situation potentiellement dangereuse qui, si elle n'est pas évitée, peut entraîner un dommage matériel.

Les symboles suivants sont également utilisés dans cette notice technique :



Ceci est le pictogramme général de mise en garde. Il signale un risque de blessure et de dommage matériel. Respectez toutes les consignes de sécurité afin d'éviter des accidents mortels, des blessures ou des dommages matériels.



Ce pictogramme avertit d'une tension électrique dangereuse. Si ce pictogramme s'affiche dans une consigne de sécurité, il y a un risque de choc électrique.

2.2 Usage normal

Le produit est destiné exclusivement à la circulation des fluides suivants dans des installations de chauffage thermiques fermées à sécurité intrinsèque.

- Eau de circuit de chauffage selon VDI 2035
- Mélange d'eau-glycol, admixtion max. 50 %

Toute autre utilisation n'est pas conforme et cause des risques.

Avant d'utiliser le produit, assurez-vous que le produit est adapté à l'usage que vous prévoyez. À cet effet, tenez compte au moins de ce qui suit :

- Tous les règlements, normes et consignes de sécurité sur le lieu d'installation
- Toutes les conditions et données spécifiées pour le produit
- Toutes les conditions d'application que vous prévoyez

En outre effectuez une évaluation des risques portant sur l'application concrète que vous prévoyez à l'aide d'un procédé reconnu et prenez toutes les mesures de sécurité nécessaires correspondant au résultat. Prenez aussi en compte les conséquences possibles du montage ou de l'intégration du produit dans un système ou une installation.

Pendant l'utilisation du produit effectuez toutes les opérations exclusivement dans les conditions spécifiées dans cette notice technique et sur la plaque signalétique, conformément aux données techniques spécifiées et en accord avec tous les règlements, normes et consignes de sécurité en vigueur sur le lieu d'installation.

2.3 Utilisation non conforme prévisible

Le produit ne doit, en particulier, pas être utilisé dans les cas suivants :

- Utilisation avec eau potable
- Fonctionnement avec des fluides collants, corrosifs ou inflammables
- Utilisation avec températures supérieure à 110 °C (par ex. installations solaires)
- Dans des zones à risque d'explosion
 - En cas de service dans des zones à risque d'explosion, des étincelles peuvent provoquer des déflagrations, des incendies ou des explosions

2.4 Qualification du personnel

Seul le personnel dûment qualifié est autorisé à travailler sur le produit et avec celui-ci après qu'il aura connu et compris le contenu de cette notice technique, ainsi que toute la documentation faisant partie du produit.

S'appuyant sur sa formation spécialisée, ses connaissances et ses expériences, le personnel qualifié doit être en mesure de prévoir et reconnaître les dangers qui peuvent être causés par l'utilisation du produit.

Tous les règlements, normes et consignes de sécurité en vigueur sur le lieu d'installation doivent être connus du personnel qualifié travaillant sur le produit et avec celui-ci.

2.5 Équipement de protection individuelle

Utilisez toujours l'équipement de protection individuel requis. En travaillant sur le produit et avec celui-ci, tenez compte des dangers susceptibles de se présenter sur le lieu d'installation lesquels n'émanent pas directement du produit.

2.6 Modification du produit

En travaillant sur le produit et avec celui-ci, effectuez exclusivement les opérations décrites dans cette notice technique. N'effectuez pas de modifications non décrites dans cette notice technique.

3 Transport et stockage

Un transport et un stockage inadéquats risquent de causer des dommages au produit.

AVIS

MANUTENTION INAPPROPRIÉE

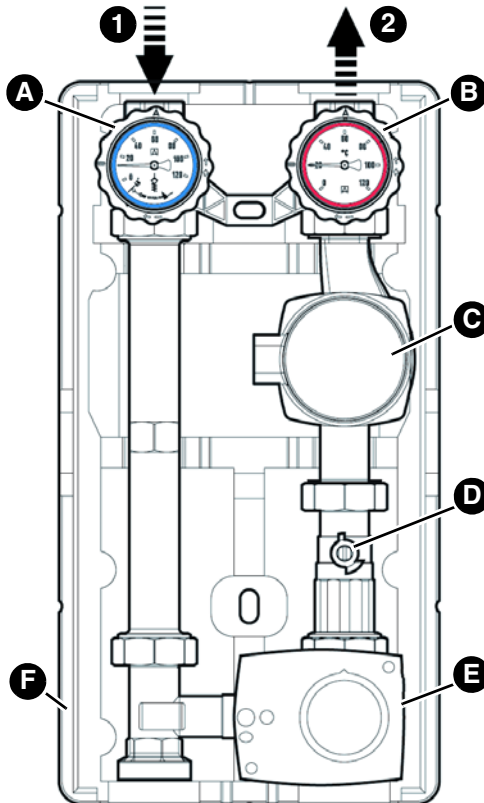
- Assurez-vous que les conditions ambiantes spécifiées sont respectées pendant le transport et le stockage.
- Utilisez l'emballage d'origine pour le transport.
- Stockez le produit dans un lieu sec et propre.
- Assurez-vous que le produit est à l'abri des chocs pendant le transport et le stockage.

La non-observation de ces instructions peut causer des dommages matériels.

4 Description du produit

Le produit est un groupe de pompe pour chauffage prémonté avec isolation thermique, test d'étanchéité effectué ; le produit permet l'installation d'une pompe standard (avec raccord G1½ et une longueur de 180 mm). Le départ peut être organisé à gauche ou à droite. Des sondes de température optionnelles peuvent être montées sur toutes les vannes à sphère.

4.1 Aperçu



1. Retour
 2. Départ
- A. Vanne à sphère, verrouillable, avec thermomètre bleu et frein à commande par gravité
 - B. Vanne à sphère, verrouillable, avec thermomètre rouge
 - C. Pompe de circulation (divers fabricants)
 - D. Vanne à sphère
 - E. Mélangeur à 3 vois avec servomoteur
 - F. Isolation

Figure 1: Composants PrimoTherm®

4.2 Dimensions et raccordements

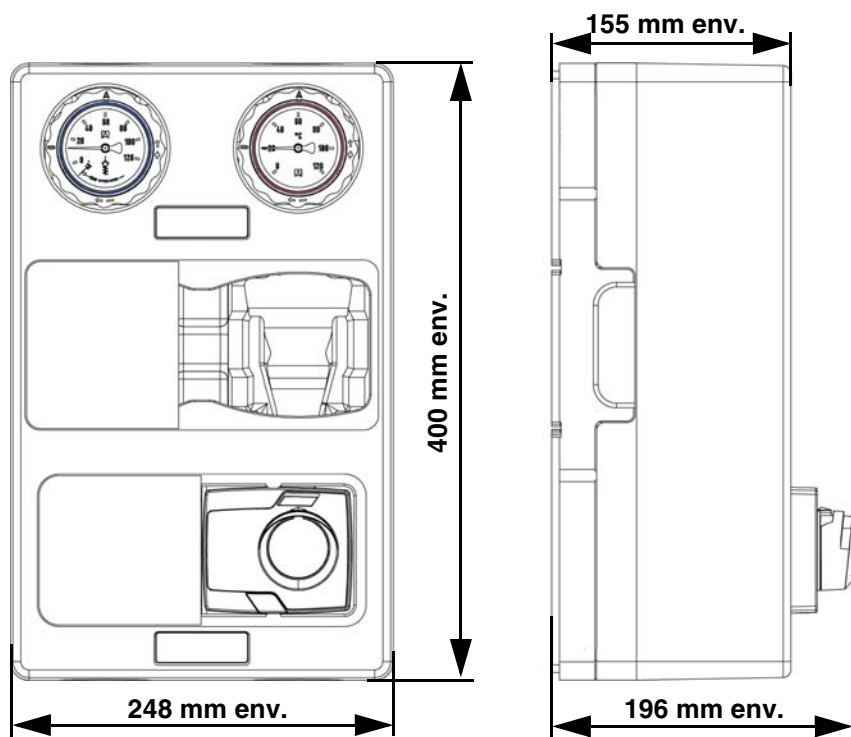


Figure 2: PrimoTherm® K version courte

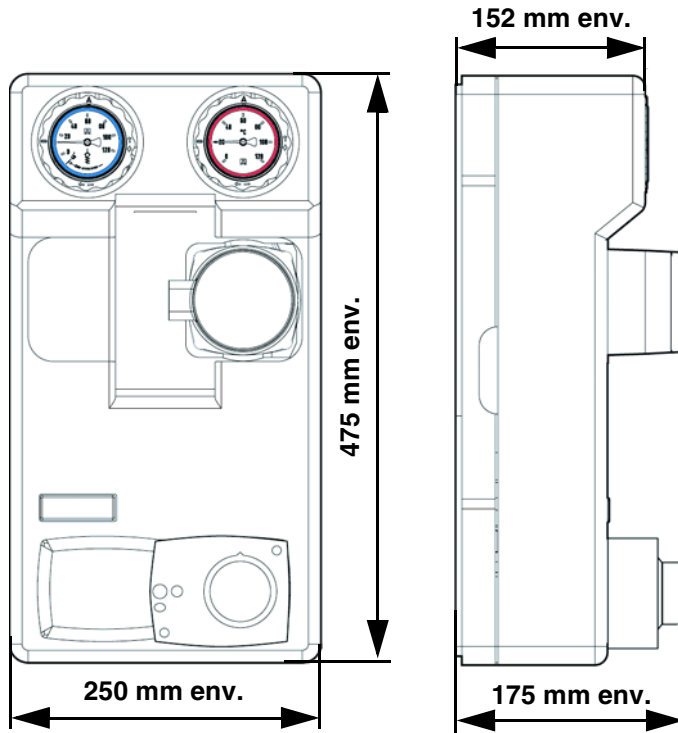
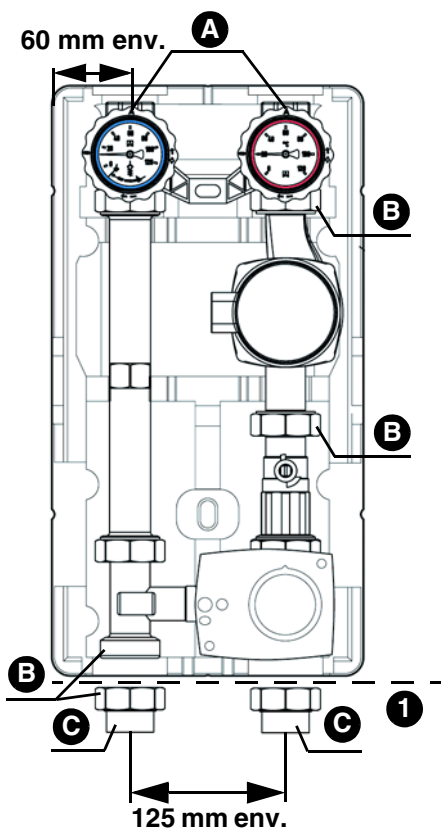


Figure 3: PrimoTherm® version standard

Description du produit



- A. G1
- B. G1½
- C. G1
- 1. Kit de raccordement (accessoire en option)

Figure 4: PrimoTherm® version standard avec kit de raccordement en option

4.3 Fonctionnement

Modèle 180-2

⇒ Si vous utilisez le modèle 180-2, assurez-vous que le moteur du mélangeur peut être commandé par la commande de la chaudière ou par une autre commande.

1. Vérifiez que la chaudière utilisée dispose d'une commande de moteur.

Modèle 180-3

Le modèle 180-3 est utilisée pour l'accumulation dans le cas des chaudières à combustibles solides. La vanne mélangeuse thermostatique mélange la température du retour du générateur de chaleur afin d'atteindre la température minimale réglée (60 °C).

4.4 Agréments, certificats, déclarations

Voir la notice technique du servomoteur. En cas de version avec pompe de circulation, voir notice technique du fabricant.

4.5 Caractéristiques techniques

Paramètre	Valeur	
Caractéristiques générales		
	PrimoTherm	PrimoTherm K
Dimensions avec isolation (L x H x P)	250 x 475 x 152 mm	250 x 400 x 196 mm
Poids 180-2 DN 25 sans pompe de circulation	5,5 kg env.	3,0 kg env.
Matériau robinetterie	Laiton, acier, matières plastiques	
Matériau joints	EPDM, PTFE	
Matériau isolation	Polypropylène EPP	
Pression de l'installation	Max. 10 bar Observez la pression maximale de la pompe de circulation utilisée.	
Distance entre les axes	125 mm	
Raccordements système	Du générateur de chaleur : G1½ filetage extérieure ; au consommateur : G1 filetage femelle	
Température maximale du liquide	90 °C (température maximale en cas d'une dérangement jusqu'à 2 heures : 120 °C)	
Fluide	Eau de circuit de chauffage ou eau de circuit de chauffage avec une concentration de glycol de 50 %	
Coefficient de débit (m³/h avec un bar de pression différentielle)		
180-2	4,8	5,3
180-1	5,8	6,2

5 Montage

Sauf indication contraire, toutes les informations concernant le montage se rapportent au type d'installation **départ à droite**. La transformation est décrite dans le chapitre "Permuter départ/retour", page 20.

5.1 Préparation du montage

Le produit ne doit être installé qu'après l'achèvement de tous les travaux de montage de tuyauterie, de soudage et de brasage.

- Rincez les conduites de l'installation avant de monter le produit.

Si vous installez le produit sur une installation existante, respectez les informations dans le chapitre "Installation ultérieure du produit", page 24.

5.2 Montage d'une pompe de circulation

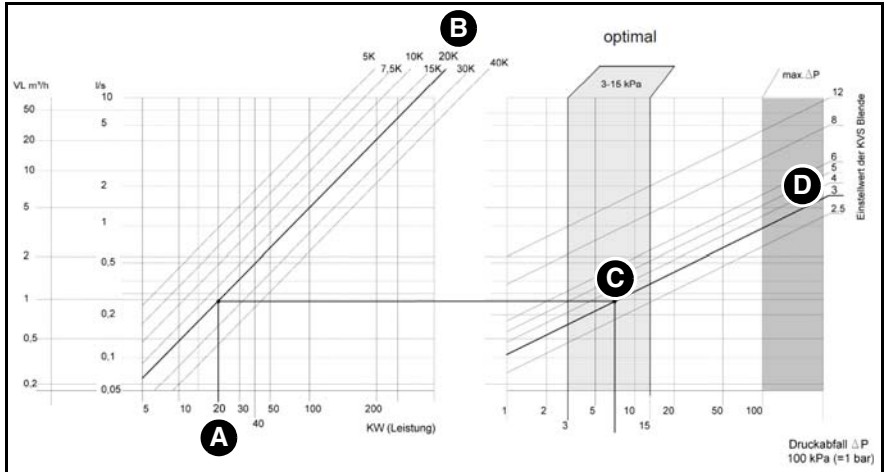
Si vous utilisez un modèle du produit sans pompe de circulation préinstallée, vous devez installer vous-même une pompe de circulation appropriée d'une longueur de 180 mm.

⇒ Assurez-vous que les joints fournis avec le produit sont utilisés.

1. Respectez les spécifications du fabricant de la pompe.
2. Montez la pompe.
 - Filetage de raccordement G1½, couple de serrage 60 Nm.

5.3 Déterminer la valeur de réglage pour le coefficient de débit Kvs

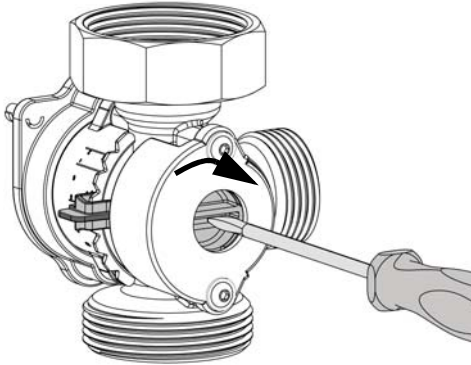
La valeur Kvs à réglée sur l'orifice est déterminée sur la base de la puissance du circuit de chauffage (KW) et l'écart de température entre le débit et le retour (K correspond à °C); voir tableau suivant.



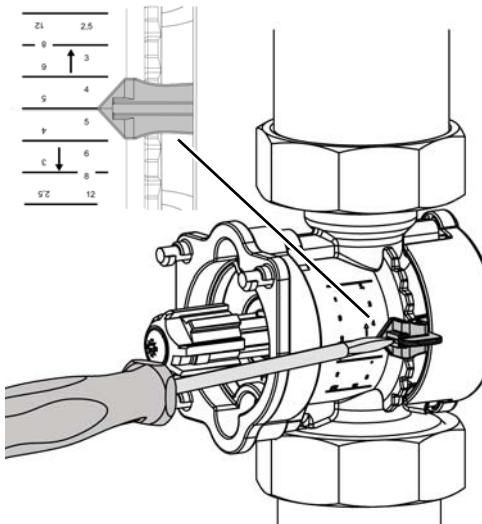
Exemple :

- A. Puissance : 20 KW
- B. Différence température de départ température de retour : 20 K -> 20 °C
- C. Intersection au milieu de la plage optimale 3-15 kPa
- D. Lisez la valeur de réglage : 3 (en m³/h avec une pression différentielle de 1 bar)

5.4 Régler le coefficient de débit Kvs



1. Réglez le coefficient de débit Kvs à l'aide d'un tournevis.
2. Assurez-vous que le sens de passage est correct.
 - Les chiffres doivent être lisibles dans le bon sens.



Alternative si le mélangeur est déjà installé :

1. Réglez le coefficient de débit Kvs à l'aide de l'échelle.

5.5 Montage du produit

AVIS

CHARGE MÉCANIQUE ET CONTRAINTE

- Assurez-vous que le produit n'est pas soumis à des charges mécaniques et des contraintes lors du branchement du produit.
- Si nécessaire, installez un compensateur à tuyau ondulé pour compenser les charges mécaniques et les contraintes.

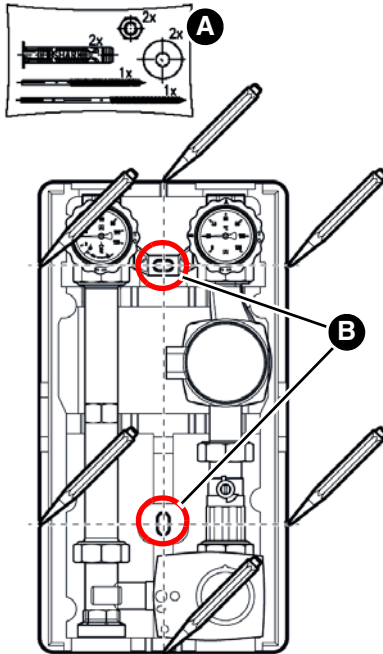
La non-observation de ces instructions peut causer des dommages matériels.

5.5.1 Montage du produit sur un collecteur brûleur KSV

1. Retirez l'isolation supérieure.
2. Vissez le groupe de pompe sur le collecteur brûler KSV.
3. Visser les tuyaux du circuit de chauffage aux raccords supérieurs du produit (sans contrainte mécanique).
4. Montez l'isolation supérieure.

5.5.2 Montage au mur

⇒ Assurez-vous que les chevilles jointes conviennent au montage au mur prévu.

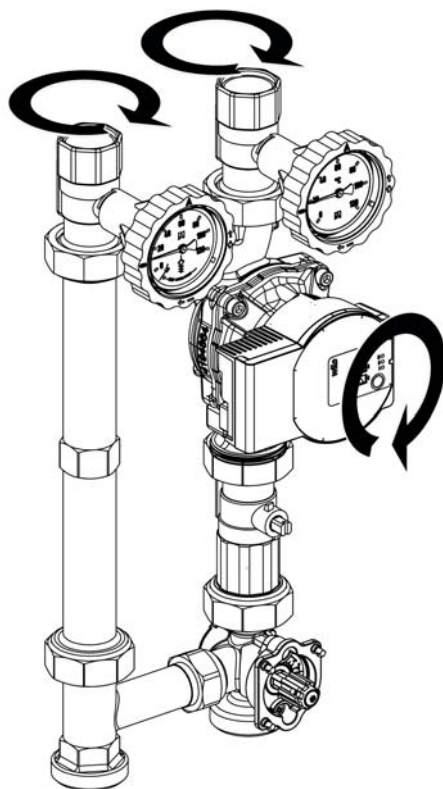


1. Assurez-vous que le mur est approprié pour le montage mural.
2. Retirez l'isolation supérieure.
3. Placez le produit sur le mur et alignez-le avec une nivelé.
4. Marquez six points de repère.
5. Reliez entre eux les points de repère opposés.
6. Percez des trous (\varnothing 10 mm) à la position des points de repère du milieu (B).
7. Fixez le produit sur le mur avec les vis fournies (A).
 - vis à double filetage longue en haut
 - vis à double filetage courte en bas

Figure 5: Montage du produit au mur

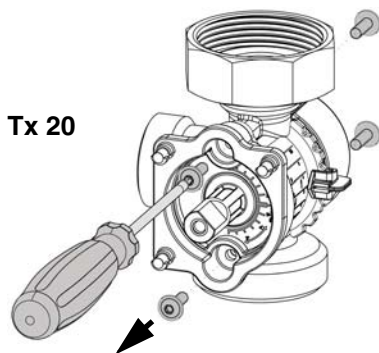
5.6 Permuter départ/retour

En état de livraison, le départ est à droite.

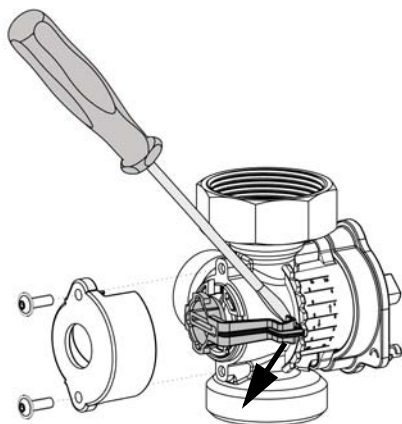


1. Démontez le servomoteur.
2. Échangez les tuyauteries gauches et droites.
3. Tournez la tête de la pompe.

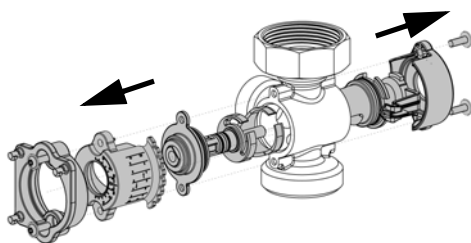
5.6.1 Transformer le mélangeur/le bypass



4. Desserrez les vis.

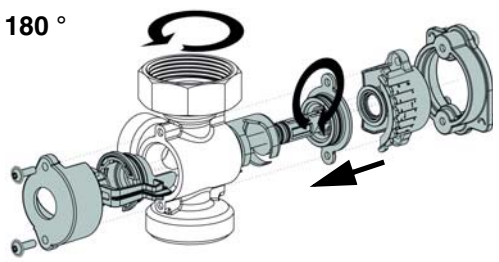


5. Utilisez un tournevis pour pousser le pointeur de l'échelle hors de la trame.

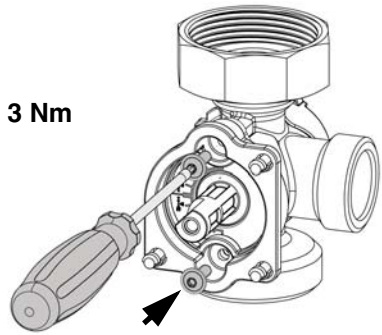


6. Desserrez les composants en matière plastique.

Montage

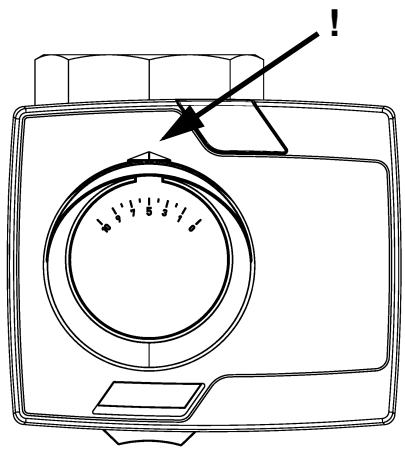
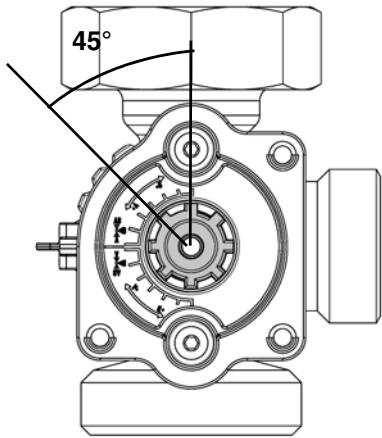


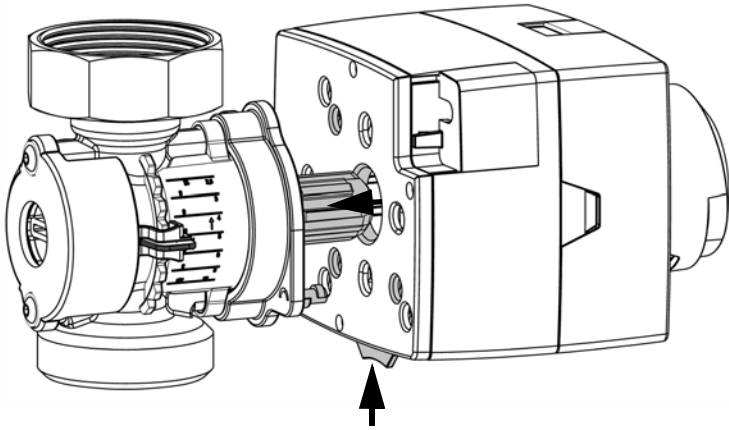
- 7. Tournez le mélangeur de 180°.
- 8. Remontez les composants en matière plastique sur le mélangeur.



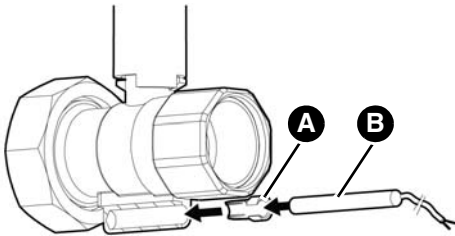
- 9. Serrez les vis.
- Couple de serrage 3 Nm

5.6.2 Montage du servomoteur





5.6.3 Montage de sondes de température (en option)



Selon le type de sonde de température (B), il peut être nécessaire de raccourcir la pièce (A).

5.7 Installation ultérieure du produit



AVERTISSEMENT

LIQUIDE CHAUD

L'eau dans les installations de chauffage est sous haute pression et peut atteindre des températures dépassant 100 °C.

- Assurez-vous que l'eau de circuit de chauffage est suffisamment refroidie avant d'ouvrir l'installation et de monter le produit.
- Assurez-vous que l'installation est sans pression et vide avant d'ouvrir l'installation et de monter le produit.

La non-observation de ces instructions peut entraîner la mort ou des blessures graves ou un dommage matériel.

- ⇒ Assurez-vous que la pression nominale du produit correspond aux paramètres prévus pour l'installation.
- ⇒ Assurez-vous que le liquide dans l'installation est compatible avec le domaine d'application du produit.

Si l'installation est refroidie et dépressurisée, vous pouvez monter le produit.

1. Videz l'installation.
2. Purgez les conduites de l'installation.
3. Montez le produit comme décrit dans le chapitre "Montage du produit sur un collecteur brûleur KSV" ou dans le chapitre "Montage au mur".

5.8 Branchement électrique



DANGER

CHOC ÉLECTRIQUE

- Assurez-vous que le degré de protection contre les chocs électriques (classe de protection, isolation double) ne soit pas réduit par le type de l'installation électrique.

La non-observation de ces instructions entraîne la mort ou des blessures graves.



DANGER

CHOC ÉLECTRIQUE PROVOQUÉ PAR LES PARTIES SOUS TENSION

- Coupez la tension secteur avant d'effectuer les travaux et prenez toutes les mesures nécessaires pour éviter la remise en marche.
- Assurez-vous que des objets conducteurs ou des fluides conducteurs ne causent aucun risque.

La non-observation de ces instructions entraîne la mort ou des blessures graves.

AVIS

DÉCHARGES ÉLECTROSTATIQUES

- Reliez-vous à la terre avant de toucher des composants susceptibles d'être endommagés par décharge électrostatique.

La non-observation de ces instructions peut causer des dommages matériels.







1. Branchez la pompe de circulation et le servomoteur conformément aux instructions du fabricant.

6 Mise en service

La condition préalable à la mise en service est une installation complète de tous les composants hydrauliques et électriques.

1. Procédez à un examen d'étanchéité selon EN 14336.
2. Mettez les vannes à sphère sur la position "0" pour la mise en service.
3. Vérifiez l'étanchéité des composants de l'installation.
 - La pression d'essai et la durée de l'examen doivent être adaptées à l'installation et à la pression de service respectives.
4. Mettez les vannes à sphère sur la position 45° pour remplir l'installation.
5. Remplissez l'installation avec de l'eau filtrée selon VDI 2035.
6. Pendant le remplissage, vérifiez l'étanchéité des tous les raccords.
7. Purgez d'air l'installation.

6.1 Vannes à sphère avec thermomètre

Vannes à sphère avec thermomètre			
	0°	Fonctionnement normal : Frein à commande par gravité activé, vanne à sphère ouvert	
	90°	Entretien : Vanne à sphère fermée	
	45°	Mise en service, remplissage, purge d'air, vidange, rinçage : Les deux côtés ouverts (le frein à commande par gravité est désactivé)	

6.2 Affichage du fonctionnement

L'installation fonctionne condition que les vannes à sphère avec thermomètre ainsi que les vannes à sphère soient ouvertes (position 0°, voir chapitre "Vannes à sphère avec thermomètre").

7 Maintenance

Intervalles de maintenance

Quand	Opération
1 fois par mois	Effectuez un contrôle visuel et vérifiez l'étanchéité de l'installation.
Si nécessaire	Remplacez la pompe de circulation.

8 Suppression des dérangements

Les dérangements ne figurant pas dans les mesures décrites dans ce chapitre doivent être éliminés uniquement par le fabricant.

Observez également les instructions correspondantes du fabricant en cas de dérangements de la pompe de circulation ou du servomoteur.

Problème	Cause possible	Action corrective
Installation bruyante	Présence d'air dans l'installation	Purgez d'air l'installation
	Pompe de circulation mal réglée	Vérifiez le réglage de la pompe de circulation.
Pompe de circulation ne démarre pas	Pompe défectueuse	Remplacez la pompe de circulation
Autre dérangement	-	Veillez contacter l'AFRISO Service Hotline.

8.1 Remplacement de la pompe de circulation



DANGER

CHOC ÉLECTRIQUE PROVOQUÉ PAR LES PARTIES SOUS TENSION

- Coupez la tension secteur avant d'effectuer les travaux et prenez toutes les mesures nécessaires pour éviter la remise en marche.

La non-observation de ces instructions entraîne la mort ou des blessures graves.

1. Coupez la tension secteur.
2. Fermez toutes les vannes à sphère et videz la partie concernée du système.
 - Pour les modèles avec une vanne à sphère sous la pompe de circulation, il suffit de fermer les deux vannes à sphère en amont et en aval de la pompe de circulation.
3. Remplacez la pompe de circulation. Utilisez des joints neufs et serrez les raccords à vis à 60 Nm.
4. Ouvrez toutes les vannes à sphère et effectuez à un examen d'étanchéité.
5. Remplissez et purgez d'air l'installation.
6. Branchez la pompe de circulation à l'alimentation.

Mise hors service et élimination

9 Mise hors service et élimination

Pour éliminer le produit, conformez-vous aux règlements, normes et consignes de sécurité en vigueur.

Les composants électroniques ne doivent pas être éliminés avec les ordures ménagères.



1. Débranchez le produit de la tension d'alimentation.
2. Démontez le produit (voir chapitre "Montage", effectuez les opérations en ordre inverse).
3. Éliminez le produit.

10 Retour

Avant de retourner le produit, il faut que vous preniez contact avec nous.

11 Garantie

Les informations sur la garantie figurent dans nos "Conditions générales de vente" sur le site www.afriso.com ou dans votre contrat d'achat.