

KARTA KATALOGOWA

Dane podstawowe:

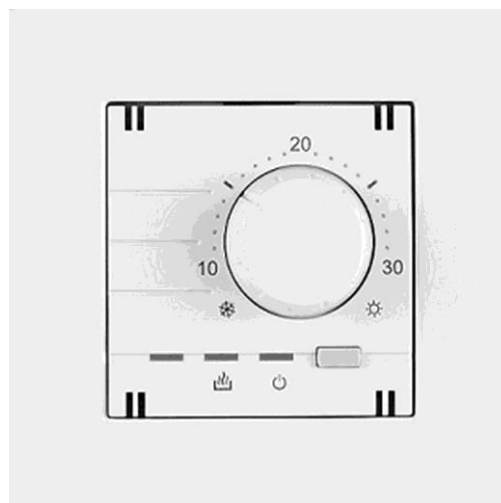
Nazwa: **ANALOGOWY REGULATOR
TEMPERATURY**

Producent: **Panasonic**

Seria: **KARRE**

Nr katalogowy: **90961030**

Kolor: **biały**

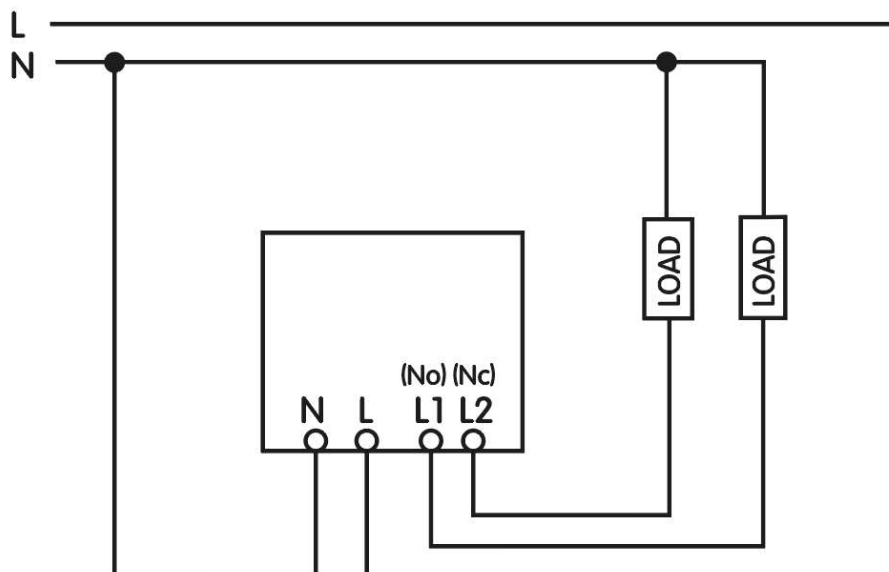


* Produkt bez ramki

Cechy produktu:

Moc znamionowa:	2300 W
Napięcie:	250 V
Częstotliwość:	50 Hz
Prąd NO:	10(2)A 230 V
Prąd NC:	5(1)A 230 V
Rezerwa energii:	6 godz. (25°C)
Zakres regulacji temperatury:	10-30°C
Pojemność pamięci:	4 dzienne programy
Najkrótszy czas przełączenia:	5 min
Temperatura robocza:	0-30°C
Klasa szczelności:	IP20

Schemat podłączenia:



Wymiary:

