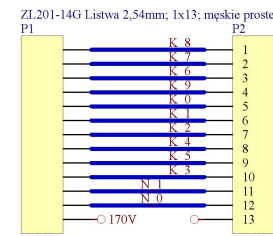
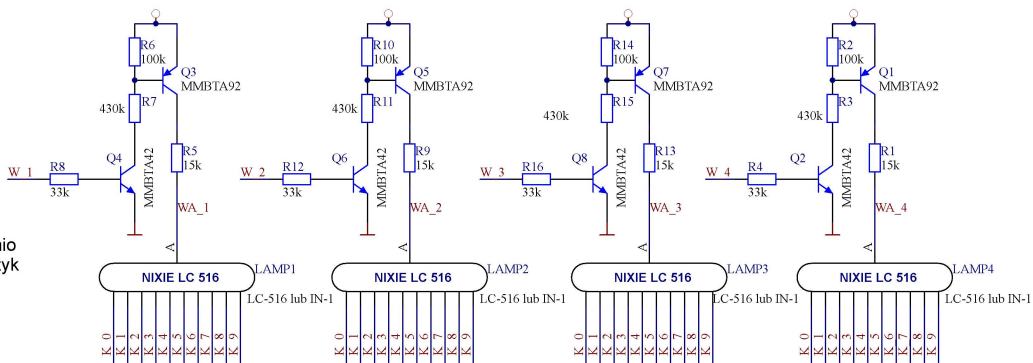




Jako złącz do lamp użyć odpowiednio przyciętych C5080F-TBE z TME (styk żeński komputerowego gniazda zasilającego Molex). Ilość 44 szt.



ZL201-14G Listwa 2,54mm; 1x13; męskie proste

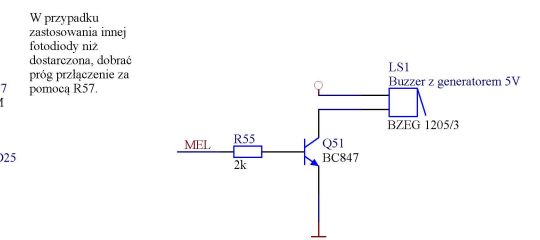
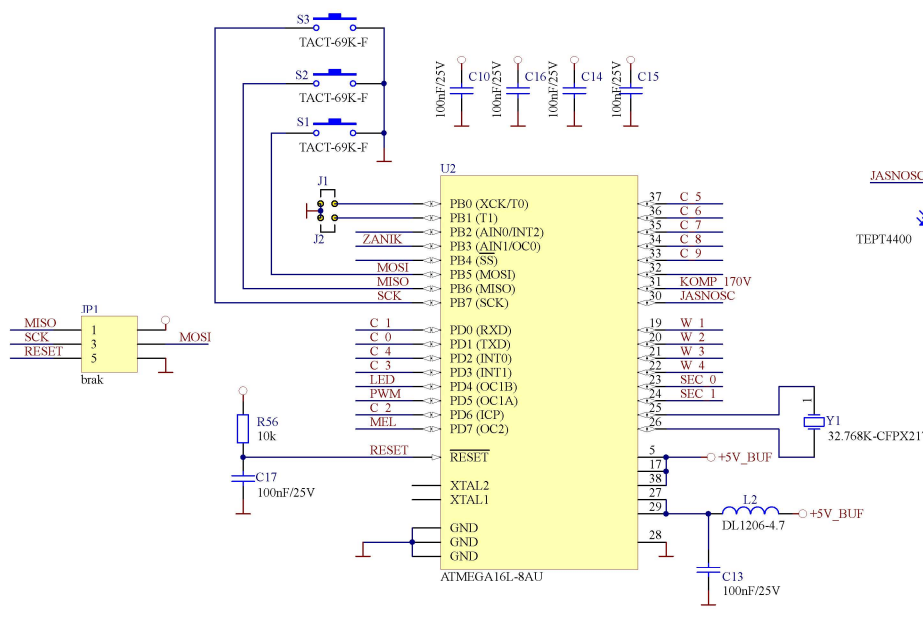
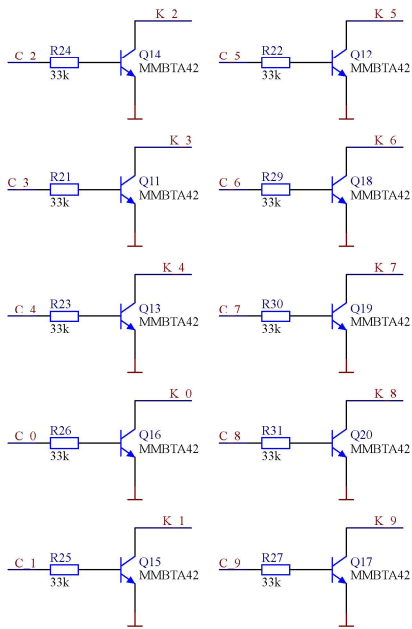


ZL262-148G Listwa 2,54mm; 13x1; żeńska prosta



ZL201-05G Listwa 2,54mm 5x1-p rosta męska

Połączenia elektryczne między płytkami.



W przypadku zastosowania innej fotodiody niż dostarczona, dobrąć próg przłączenia za pomocą R57.

