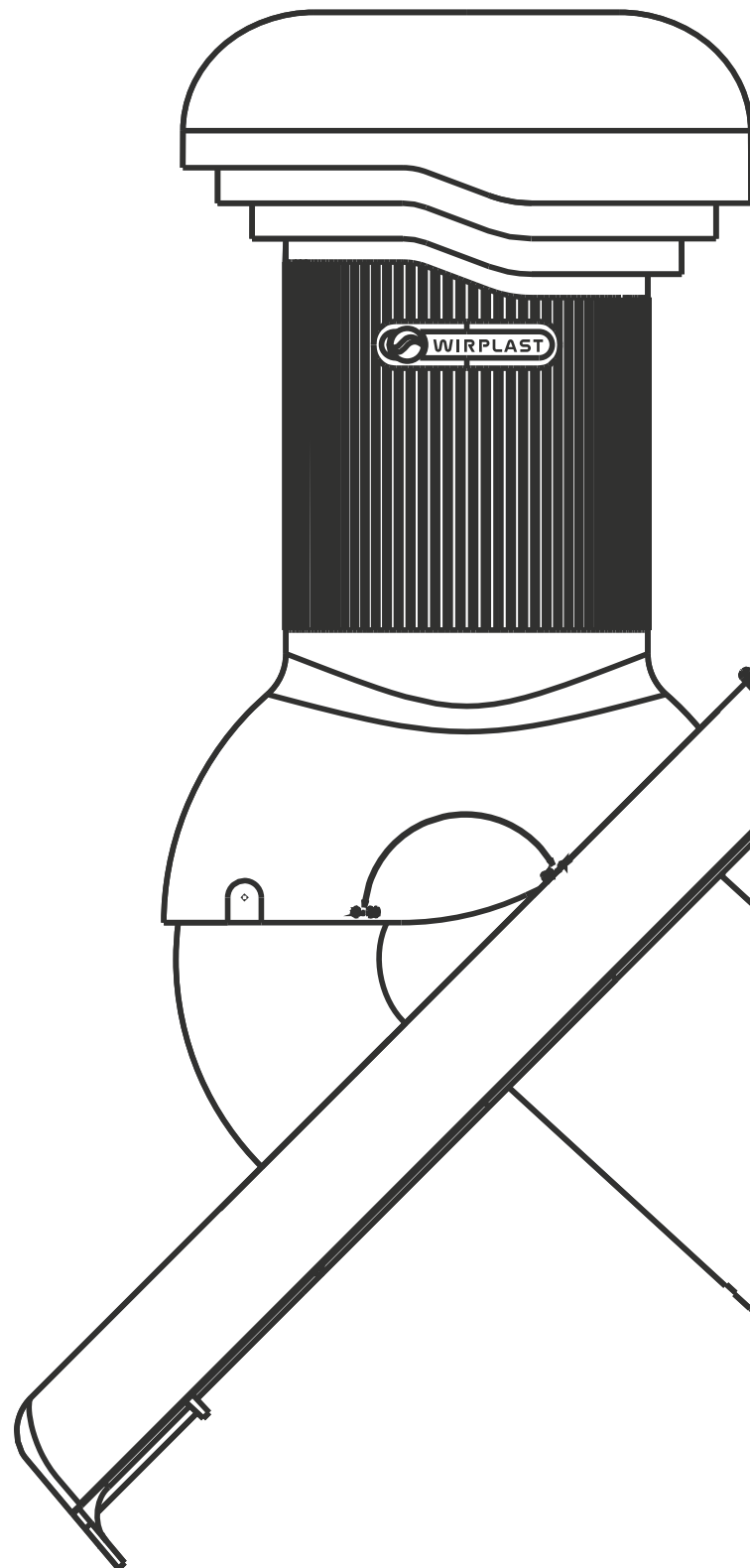


PRO



KARTA PRODUKTU

TILE PRO Ø 125
W17



TILE PRO Ø 125

Kominek wentylacyjny z odpływem kondensatu

nr katalogowy: **W17**

Kompletny kominek wentylacyjny z idealnie dopasowanym przejściem dachowym, montowanym w miejsce oryginalnej dachówki. Specjalne kanały odprowadzają skropliny (kondensat) na pokrycie dachowe.

Dane techniczne:

- średnica: Ø125
- materiał: PP stabilizowany na promienie UV
- waga netto: 1,90 kg
- waga brutto: 2,50 kg
- opakowanie: 1szt./kpl.
- wielkość opakowań: karton 430 x 280 x 505 mm
- ilość na palecie do 2m: 16 szt.
- rodzaj pokrycia: dachówka betonowa
- rodzaj kominka: z odpływem kondensatu
- regulowany kąt: 0° - 50°
- wbudowana poziomica WASSERWAAGE
- dostępne profile: 01,02,03,04,05,06,07,09,23,24,27

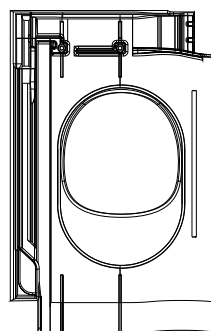
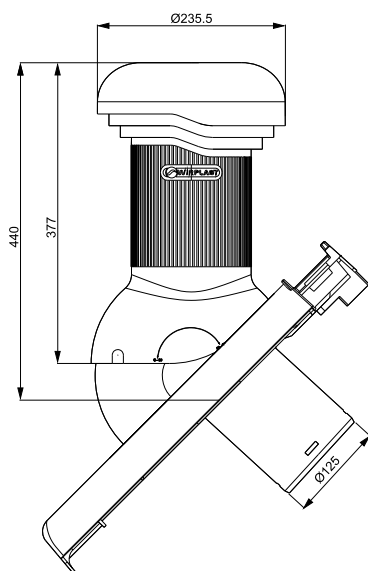


Szczegóły na stronie internetowej www.wirplast.pl

Dostępne kolory:



Rysunek techniczny:



Zestaw zawiera:

- kominek wentylacyjny
- przejście profilowane wg producentów pokryć
- rurę kątową
- 4 szt. wkrętów w kolorze kominka (wkręty farmerskie)