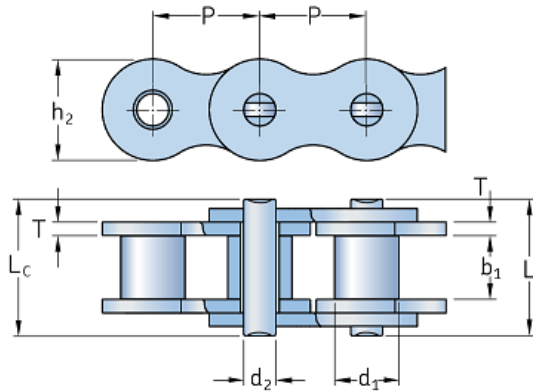


PHC 06B-1X5MTR



Podziałka P (mm)	9.53
Podziałka P (in)	0.38
Średnica tulejki d1 max (mm)	6.35
Roller diameter d1 max (in)	0.25
Szerokość między płytkami wewnętrznymi b1 min (mm)	5.72
Width between inner plates b1 min (in)	0.23
Średnica sworznia d2 max (mm)	3.28
Pin diameter d2 max (in)	0.13
Wysokość płytki h2 max (mm)	8.2
Plate height h2 max (in)	0.32
Grubość płytki T max (mm)	1.3
Plate thickness T max (in)	0.05
Waga (kg/m)	0.41
Weight (lbs/ft)	0.28