

Szuflada standardowa – M

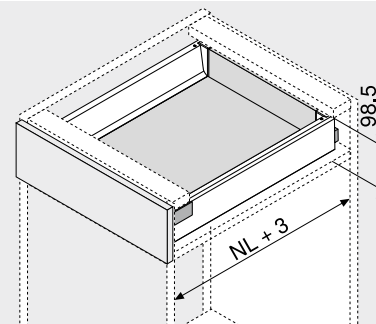


- kryty system pełnego wysuwu – płynny ruch przez cały okres użytkowania mebla
- montaż frontu bez użycia narzędzi
- regulacja frontu w dwóch wymiarach
- ze zintegrowanym systemem hamowania **BLUMOTION** dla delikatnego i cichego zamykania, w opcji z **SERVO-DRIVE**
- lub **TIP-ON BLUMOTION** do mebli bez uchwytów oraz do mebli z uchwytami stanowiącymi element dekoracyjny

Kod internetowy

DQC2QM

Wymiary zabudowy



NL Długość

Informacje o zamawianiu

1	Prowadnica korpusu lewa/prawa	
	Rozwiązanie	BLUMOTION
Długość NL (mm)	Obciążenie dynamiczne (kg)	
	30	65
270	578.2701M	
300	578.3001M	
350	578.3501M	
400	578.4001M	
450	578.4501M	576.4501M
500	578.5001M	576.5001M
550	578.5501M	576.5501M
600	578.6001M	576.6001M
650	578.6501M	576.6501M

2	Zestaw boków	
	Wysokość boku (mm)	83.6
Długość NL (mm)	Kolor	
	SW R9006	
270	378M2702SA	
300	378M3002SA	
350	378M3502SA	
400	378M4002SA	
450	378M4502SA	
500	378M5002SA	
550	378M5502SA	
600	378M6002SA	
650	378M6502SA	

Elementy składowe:

2a 1 x Bok lewy/prawy

2b 2 x Zasłepki z logo Blum, od 1000 szt. nadruk indywidualny

3	Uchwyt drewnianej ścianki tylnej lewy/prawy		
	Kolor	Materiał	Nr art.
	SW R9006	Stal	Z30M000S.04

4	Mocowanie frontu	
	Rodzaj mocowania	Nr art.
	Do wprasowania	2 x ZSF.36A2
	INSERTA	2 x ZSF.39A2
	Wkręty	2 x ZSF.35A2

Kolor	Kolor	
SW	Jedwabiście biały	R9006 RAL 9006 szary

