

# Opis



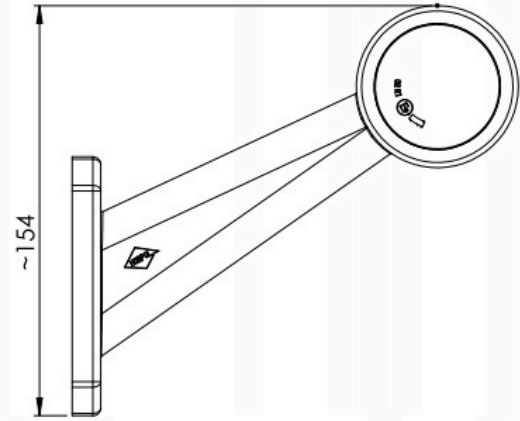
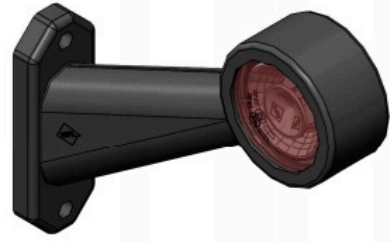
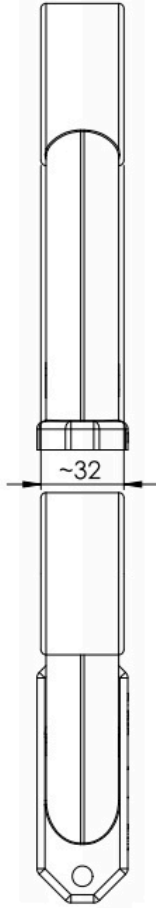
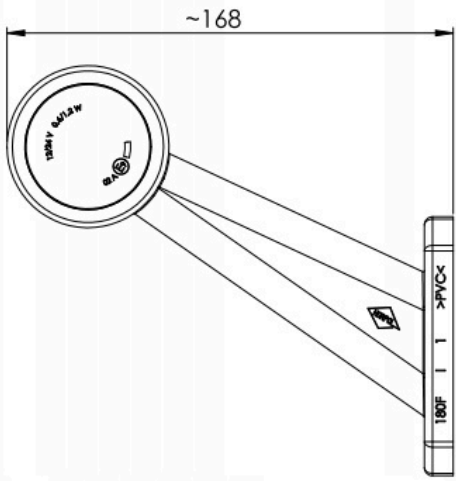
## Zestaw 2 lamp obrysowych LED firmy HORPOL

Firma Horpol to wiodący polski producent i ekspert w dziedzinie oświetlenia samochodowego. Od ponad 40 lat zdobywamy zaufanie dzięki jakości swoich produktów. Zachęcamy do zapoznania się z naszym zróżnicowanym asortymentem!

Obrysówka naczepy schmitz skośna długa 12V 24V LED

Parametry:

- Wymiary: 168x154x32 mm
- Napięcie zasilające 12/24 V
- Przewód 2x0,75 mm<sup>2</sup>; długość przewodu 0,45 m
- Strona montażu - uniwersalna
- Zakres temperatury pracy od -30°C do +50°C





**DOSKONAŁA JAKOŚĆ:** Nasze lampki obrysowe są wykonane z najwyższej jakości materiałów, co gwarantuje trwałość i odporność na warunki atmosferyczne. Bez względu na pogodę - deszcz, śnieg czy upał - zawsze będą działać w sposób niezawodny.

**NIEZAWODNOŚĆ:** W naszych produktach stawiamy na niezawodność, ponieważ zdajemy sobie sprawę, że bezpieczeństwo na drodze jest najważniejsze. Nasze lampki obrysowe zapewnią pełną widoczność Waszego pojazdu dla innych uczestników ruchu, minimalizując ryzyko kolizji.

**POLSKA PRODUKCJA:** Wspieramy rodzimą gospodarkę, dlatego z dumą informujemy, że nasze lampki obrysowe są w całości produkowane w Polsce. Lokalna produkcja oznacza lepszą kontrolę jakości, ekologiczny proces wytwarzania oraz przyczynia się do utrzymania miejsc pracy w naszym kraju.

Nie ryzykuj bezpieczeństwa i zaufaj polskiej marce, która dba o każdy detal swoich produktów! Nasze lampki obrysowe będą nie tylko niezawodnym elementem Waszego samochodu, ale również stylowym akcentem, który wyróżni Was na drodze.

Do zestawu lamp dodajemy złączki do montażu

