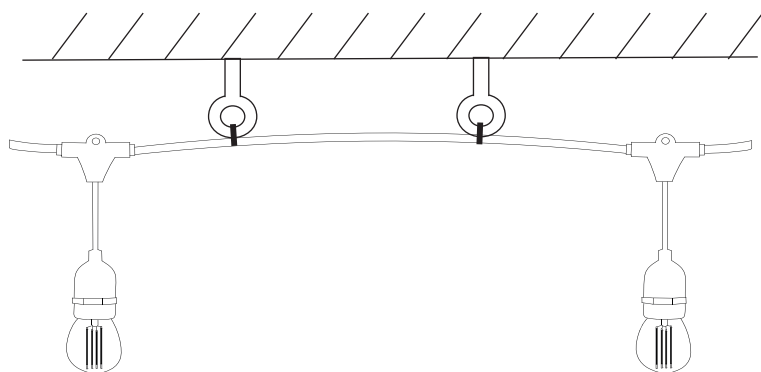


# GIRLANDA

# 20m 40x E27

## MONTAŻ URZĄDZENIA

1. Korzystając z rozmieszczonych co 1m uchwytów zamocuj girlandę np. do śrub oczkowych, wsporników, za pomocą opasek zaciskowych (do nabycia oddzielnie).



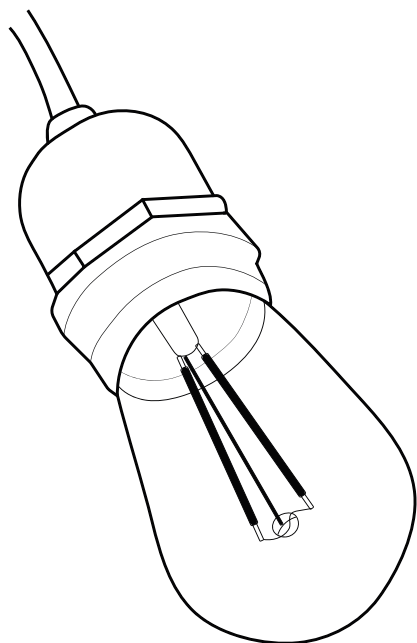
2. Girlandy można łączyć w szereg za pomocą specjalnego dedykowanego hermetycznego konektora.

Urządzenie wyposażono w bezpieczną, woodooporną wtyczkę, przeznaczoną do gniazdka z uziemieniem. Jeżeli nie posiadamy takiego, należy skontaktować się z wykwalifikowanym elektrykiem w celu montażu takiego. **NIE MODYFIKUJ WTYCZKI.**



## INSTALACJA I WYMIANA ŻARÓWEK

1. Aby wykręcić żarówkę obracaj ją powoli w prawo, aby osłona PVC szczelnie naciągnęła się wokół cokołu żarówki.
2. Po wkręceniu wszystkich źródeł światła do gniazd, podłącz urządzenie do zasilania i sprawdź czy wszystkie się świecą. Jeżeli nie, odłącz girlandę od zasilania i dokładnie dokręć niepalące się źródła światła, aby połączyły się ze stykami zasilania u podstawy gniazda.
3. Girlandy świetlne można połączyć w szereg. W przypadku maksymalnej mocy źródła światła 40W na gniazdo- można połączyć w szereg maksymalnie 30 girland.



W przypadku girland zamontowanych na zewnątrz nie należy wymieniać źródeł światła podczas deszczu lub innych, niesprzyjających warunków pogodowych.

1. Odkręć zainstalowane źródło światła. Lekko trzymając oprawę w jednej dłoni, w drugiej dłoni trzymaj źródło światła i obracaj w lewą stronę.

**UWAGA: ŹRÓDŁA ŚWIATŁA MOGĄ BYĆ MOCNO DOKRĘCONE W OPRAWACH. JEST TO NORMALNE I ZAPOBIEGA PRZEDOSTWANIU SIĘ WILGOCI DO GNIAZDA.**

## DANE TECHNICZNE

MODEL	5m	10m	15m	20m		
Napięcie znamionowe:	230V AC					
Ilość gniazd:	5	10	15	20	30	40
Rodzaj gniazda:	E27					
Moc źródła światła:	40W (maks.) na gniazdo					
Moc całkowita maks.:	5 x 40W 200W	10 x 40W 400W	15 x 40W 600W	20 x 40W 800W		
Materiał gniazda:	Miedź					
Odległość między gniazdami:	1m					
Długość girlandy:	5m	10m	15m	20m		
Stopień ochrony:	IP44					
Materiał wyrobu:	PVC					

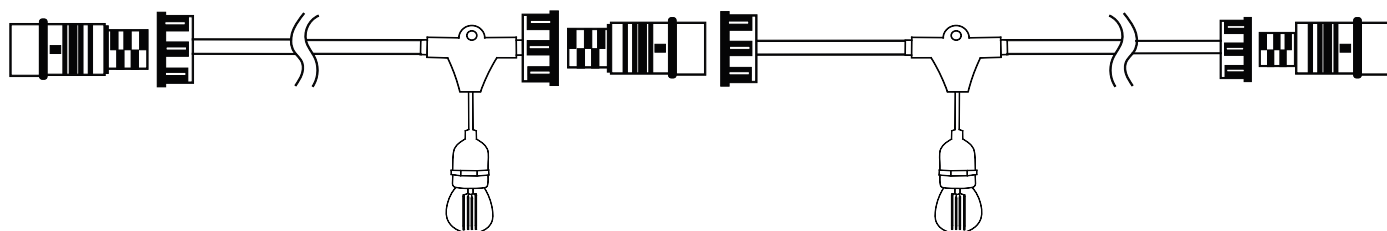




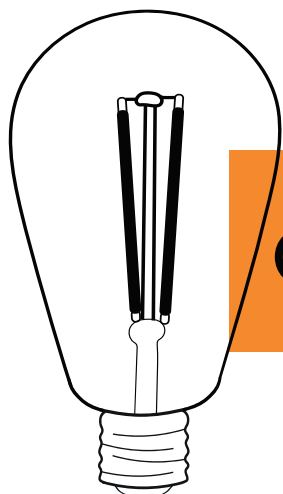
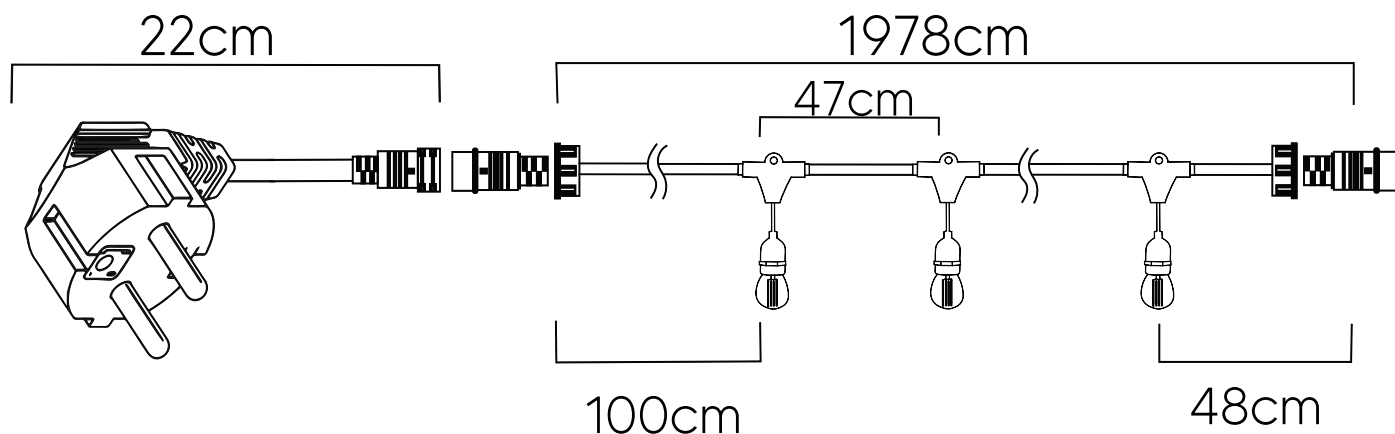
MOŻLIWOŚĆ ŁĄCZENIA GIRLAND

Nawet do 0,5 kilometra  
(przy zastosowaniu żarówek 1W)  
Maksymalne obciążenie 1000W.

**5m + 10m**



WYMIARY



**OZDOBNE ŻARÓWKI W ZESTAWIE!**

**E27 40+1 GRATIS!**