

Siłownik obrotowy do zaworów kulowych

- Moment obrotowy - silnik 4 Nm
- Napięcie znamionowe AC/DC 24 V
- Sterowanie Zamknij/Otwórz
- Czas ruchu - silnik 9 s



Dane techniczne

Dane elektryczne	Napięcie znamionowe	AC/DC 24 V
	Częstotliwość napięcia znamionowego	50/60 Hz
	Zakres roboczy	AC 19.2...28.8 V / DC 19.2...28.8 V
	Pobór mocy podczas pracy	13 W
	Pobór mocy w stanie spoczynku	2 W
	Moc znamionowa	23 VA
	Uwaga dotycząca mocy znamionowej	Imax 20 A @ 5 ms
	Przyłącze zasilania / sterowania	Kabel 1 m, 3 x 0.75 mm ²
	Praca równoległa	Tak (sprawdzić dane eksploatacyjne)
Dane funkcjonalne	Moment obrotowy - silnik	4 Nm
	Ręczne przestawianie	przyciskiem, z możliwością blokady
	Czas ruchu - silnik	9 s / 90°
	Dopasowanie zakresu położeń	ręcznie (automatycznie po pierwszym uruchomieniu)
	Poziom mocy akustycznej – silnik	45 dB(A)
	Wskaźnik położenia	Mechaniczny, podłączany
Dane dotyczące bezpieczeństwa	Klasa ochronności IEC/EN	III Napięcie bezpieczne - niskie (SELV)
	Klasa ochronności UL	Klasa zasilania 2 wg UL
	Kategoria ochronna obudowy IEC/EN	IP54
	Stopień ochrony NEMA/UL	NEMA 2
	Enclosure	UL, typ obudowy 2
	Kompatybilność elektromagnetyczna	Oznakowanie CE zgodnie z 2014/30/WE
	Certyfikat IEC/EN	IEC/EN 60730-1 oraz IEC/EN 60730-2-14
	Certyfikat UL	cULus wg UL60730-1A, UL 60730-2-14 oraz CAN/CSA E60730-1:02
	Certyfikat UL, wskazówka	Oznaczenie UL na siłowniku zależy od miejsca produkcji, urządzenie w każdym przypadku jest zgodne ze standardem UL
	Zasada działania	Type 1
	Odporność na impulsy napięciowe - zasilanie / sterowanie	0.8 kV
	Stopień zanieczyszczenia środowiska	3
	Temperatura otoczenia	-30...40°C
	Uwaga dotycząca temperatury otoczenia	Uwaga: +40...+50°C zastosowanie możliwe tylko przy ograniczeniach. Prosimy o kontakt ze sprzedawcą.
	Temperatura przechowywania	-40...80°C
	Wilgotność otoczenia	Maks. 95% wilgotność wzgl., brak kondensacji
Nazwa budynku/projektu	bezobsługowy	
Masa	Masa	0.99 kg

Uwagi dotyczące bezpieczeństwa



- Urządzenie jest przeznaczone do stosowania w stacjonarnych systemach grzewczych, wentylacyjnych i klimatyzacyjnych. Nie wolno go stosować w dziedzinach innych niż wymienione w dokumentacji, w szczególności nie może być stosowane w samolotach, ani innych środkach transportu powietrznego.
- Zastosowanie na zewnątrz budynków: możliwe tylko wtedy, gdy przyrząd nie jest bezpośrednio narażony na działanie wody (morskiej), śniegu, promieni słonecznych, agresywne gazy, ani na oblodzenie. Ponadto, warunki otoczenia muszą cały czas być zgodne z podanymi w karcie katalogowej.
- Prace montażowe muszą być wykonywane przez osoby o odpowiednich uprawnieniach. Trzeba przestrzegać wszystkich mających zastosowanie norm i przepisów dotyczących instalowania i montażu.
- Położenie przełącznika kierunku obrotu mogą zmieniać tylko osoby uprawnione. Zachowanie prawidłowego kierunku jest szczególnie ważne w obiegach ochrony przeciwzamrożeniowej.
- Urządzenie może być otwierane tylko przez producenta. Użytkownik nie może ani wymieniać, ani naprawiać żadnych elementów urządzenia.
- Nie wolno odłączać kabli od urządzenia.
- Funkcję automatycznego dostosowania trzeba uruchomić podczas rozruchu systemu oraz po każdej regulacji kąta obrotu (naciśnięcie przycisku adaptacji jeden raz).
- Urządzenie zawiera elementy elektryczne i elektroniczne. Nie wolno go wyrzucać z odpadami komunalnymi. Ze zużytym lub uszkodzonym urządzeniem trzeba postępować zgodnie z obowiązującymi przepisami dotyczącymi utylizacji odpadów.

Cechy produktu

Łatwy montaż bezpośredni	Montaż bezpośrednio na zaworze kulowym przy użyciu jednej centralnej śruby. Przyrząd montażowy jest wbudowany w nakładany wskaźnik położenia. Położenie względem zaworu kulowego można zmieniać z krokiem 90°.
Przestawianie ręczne	Przestawianie ręczne jest możliwe po naciśnięciu przycisku (przekładnia pozostaje wysprzęglona aż do zwolnienia przycisku, wciśnięty przycisk można zablokować).
Regulowany kąt obrotu	Kąt obrotu regulowany przy użyciu ograniczników mechanicznych.
Wysoka niezawodność działania	Siłownik jest zabezpieczony przed przeciążeniem, nie wymaga wyłączników krańcowych i zatrzymuje się automatycznie po dojściu do ogranicznika.
Pozycja podstawowa	<p>Przy pierwszym załączeniu zasilania, tzn. przy pierwszym rozruchu, włącza się funkcja dostosowania zakresu ruchu siłownika. Siłownik dostosowuje wówczas zakres roboczy oraz zakres sygnału pomiarowego do ustawienia zderzaków mechanicznych.</p> <p>Wykrywanie ograniczników mechanicznych pozwala na łagodne dochodzenie do położenia krańcowego, chroniąc mechanizmy siłownika.</p> <p>Siłownik ustawia się następnie w położeniu zgodnym z sygnałem nastawczym.</p> <p>Ustawienie fabryczne: Y2 (obrót w lewo).</p>
Dopasowanie i synchronizacja	<p>Funkcję adaptacji można uruchamiać ręcznie przyciskiem „Adaptacja” Podczas dostosowywania zakresu ruchu siłownik wykrywa położenie obu ograniczników (sprawdza cały zakres ruchu). W siłowniku zostało skonfigurowane automatyczne synchronizowanie po naciśnięciu przycisku wysprzęglającego przekładnię. Synchronizowanie odbywa się w pozycji podstawowej (0%).</p> <p>Siłownik ustawia się następnie w położeniu zgodnym z sygnałem nastawczym.</p>

Akcesoria

Akcesoria elektryczne	Opis	Typ
	Potencjometr sprzężenia zwrotnego 10 kΩ nakładany	P10000A
	Potencjometr sprzężenia zwrotnego 1 kΩ nakładany	P1000A
	Potencjometr sprzężenia zwrotnego 140 Ω nakładany	P140A
	Potencjometr sprzężenia zwrotnego 200 Ω nakładany	P200A
	Potencjometr sprzężenia zwrotnego 2.8 kΩ nakładany	P2800A
	Potencjometr sprzężenia zwrotnego 5 kΩ nakładany	P5000A
	Potencjometr sprzężenia zwrotnego 500 Ω nakładany	P500A
	Styk pomocniczy 1 x SPDT nakładany	S1A
	Styk pomocniczy 2 x SPDT nakładany	S2A

Instalacja elektryczna



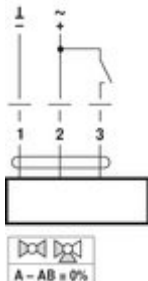
Zasilanie poprzez transformator bezpieczeństwa.

Jest możliwe równoległe połączenie kilku siłowników. Należy sprawdzać dane eksploatacyjne.

Przełącznik kierunku obrotu jest zakryty. Ustawienie fabryczne: kierunek obrotu Y2.

Schematy połączeń

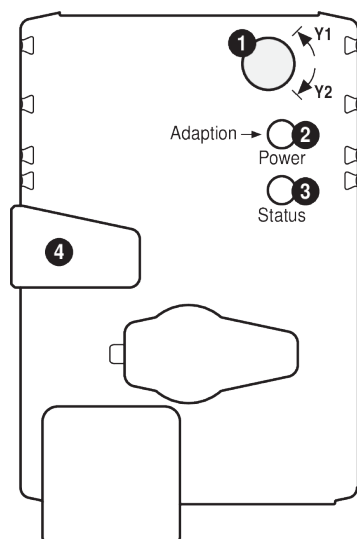
AC/DC 24 V, Zamknij/Otwórz



Kolory przewodów:

- 1 = czarny
- 2 = czerwony
- 3 = biały

Elementy obsługowe oraz kontrolki



1 Przełącznik kierunku obrotu

Przełączenie: zmienia się kierunek obrotu

2 Przycisk oraz zielona kontrolka LED

Wyłączona: brak zasilania lub awaria

Włączona: praca

Naciśnięcie przycisku: włącza funkcję dostosowania kąta obrotu, następnie siłownik powraca do standardowego trybu pracy

3 Przycisk oraz żółta kontrolka LED

Wyłączona: standardowy tryb pracy

Włączona: trwa proces dostosowywania lub synchronizacji

Naciśnięcie przycisku: brak funkcji

4 Przycisk wysprężający przekładnię

Naciśnięcie przycisku: przekładnia wysprężlona, silnik wyłączony, możliwe przestawianie ręczne

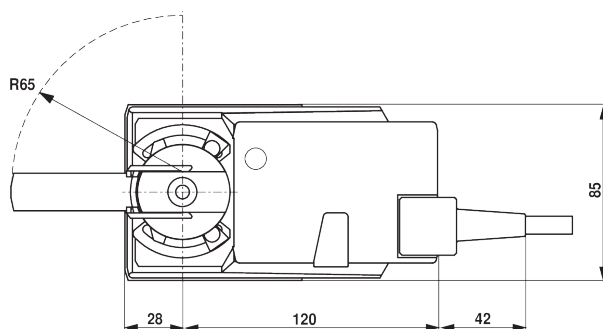
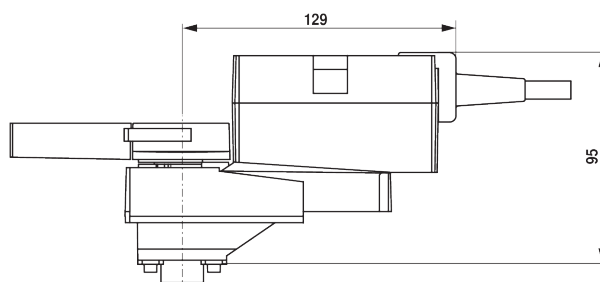
Przycisk zwolniony: przekładnia załączona, rozpoczęcie synchronizacji, następnie siłownik powraca do standardowego trybu pracy

Sprawdzić podłączenie zasilania

- 2 Wyłączona i 3 Włączona: możliwy błąd przy podłączaniu zasilania

Wymiary

Rysunki wymiarowe



Dodatkowa dokumentacja

- Kompletny asortyment do zastosowania w instalacjach wodnych
- Karty katalogowe zaworów kulowych.
- Instrukcje montażu zaworów kulowych i/lub siłowników
- Informacje ogólne dla projektantów