

Dwufunkcyjne kotły kondensacyjne z płytowym wymiennikiem c.o./c.w.u.

BLUEHELIX ALPHA

DWUFUNKCYJNY KOCIOŁ KONDENSACYJNY Z PŁYTOWYM WYMIENNIKIEM C.O./C.W.U.

Wymiennik ze stali nierdzewnej odporny na zabrudzenia

Wymiennik płytowy c.w.u. ze stali nierdzewnej

Innowacyjne rozwiązania: MC², MLR, STOP&GO zwiększające wydajność, komfort eksploatacji i żywotność kotła

Zestaw 4 śrubekóó równoprzelotowych (2 x ½", 2 x ¾") z uszczelkami w cenie kotła!

Udoskonalona automatyka pogodowa z nowym panelem obsługowym, kompatybilna z systemami zdalnego sterowania za pomocą urządzeń mobilnych

CHARAKTERYSTYKA

- Dostępne modele w zakresie mocy: 4,1-21,8; 4,8-31,9 kW
- **Doskonały stosunek ceny do możliwości**
- Nowoczesna konstrukcja wyróżniająca się solidną budową i bardzo wysoką wydajnością również w starszych instalacjach
- **Wymiennik ze stali nierdzewnej**, cechujący się znaczącą grubością ścianki i gładką powierzchnią odporną na zabrudzenia
- **Płytowy wymiennik c.w.u. ze stali nierdzewnej**
- **Palnik ze stali nierdzewnej** z cyfrową kontrolą płomienia
- **MC²** (Multi Combustion Control) – układ adaptacyjnej kontroli procesu spalania w zależności od jakości dostarczanego paliwa
- **MGR** (Multi Gas Ready) – kocioł może pracować z różnymi rodzajami gazu (metan, LPG) bez używania zestawów do przezbierania palnika
- **SUN EASY** – system umożliwiający efektywną współpracę z instalacją solarną
- **ECO/COMFORT C.W.U.** – bardzo wysoki komfort ciepłej wody użytkowej przy jednoczesnej oszczędności energii
- **STOP&GO** – funkcja opóźnienia zapłonu i aktywacja palnika tylko przy rzeczywistym zapotrzebowaniu c.w.u. przekładająca się na żywotność kotła
- **Udoskonalona automatyka pogodowa z nowym panelem obsługowym** i przyciskami wielofunkcyjnymi cechującymi się intuicyjną obsługą
- **Możliwość zdalnej obsługi przy pomocy urządzeń mobilnych**
- **6 klasa emisji spalin**
- Maksymalna długość systemu kominowego (Ø80/125 mm) 28 metrów
- Modułowana pompa z kontrolą Δt
- Wbudowany by-pass
- Łatwy dostęp do podzespołów ułatwiający czynności konserwacyjne
- Wysoka sprawność do 109,7% (model 34C)
- **5 lat gwarancji**

NR KAT.	PRODUKT	MOC [kW]	OPIS
OTPF2AWA	BLUEHELIX ALPHA 24C (EU)	4,1-21,8	Dwufunkcyjny wiszący, gazowy kocioł kondensacyjny z innowacyjnym systemem kontroli spalania, unikalnym wymiennikiem ze stali nierdzewnej, palnikiem ze stali nierdzewnej oraz automatyką pogodową
OTPF7AWA	BLUEHELIX ALPHA 34C (EU)	4,8-31,9	

Wyposażenie dodatkowe: patrz – następną stronę

WYPOSAŻENIE DODATKOWE



Adapter prosty koncentryczny z króćcami

Adapter prosty koncentryczny z króćcami i klapą zwrotną spalin

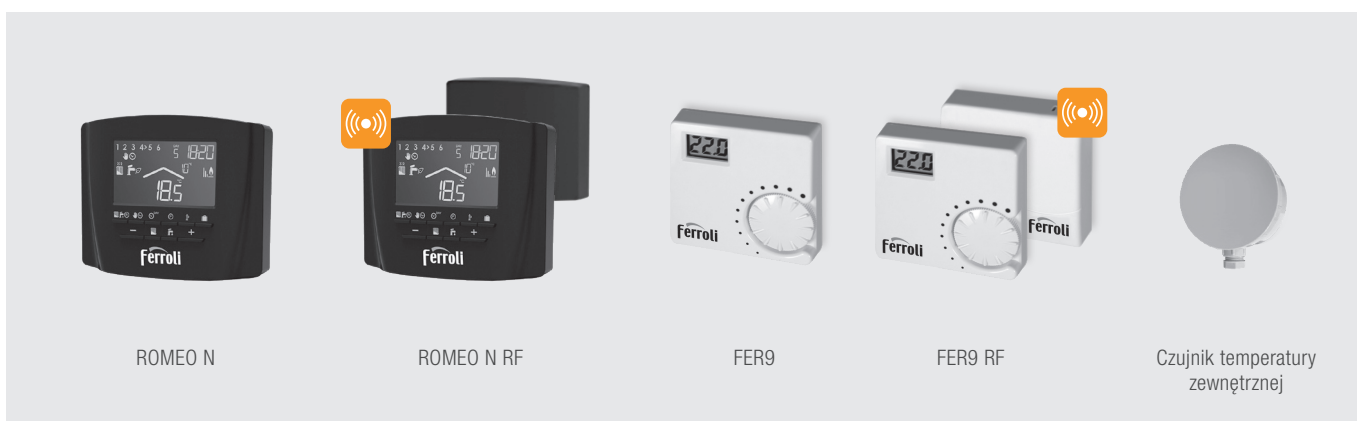
Adapter kolano koncentryczne

Adapter do systemu rozdzielnego

Kłapa zwrotna spalin

NR KAT.	PRODUKT	OPIS
T1831601080125	Adapter prosty	Adapter prosty koncentryczny \varnothing 80/125 mm z króćcami pomiarowymi* (TWIN1831601080125)
T183Z1601080125	Adapter prosty	Adapter prosty koncentryczny \varnothing 80/125 mm z króćcami pomiarowymi i klapą zwrotną spalin (TWIN183Z1601080125)
T1931601080125	Adapter kolano	Adapter kolano koncentryczne \varnothing 80/125 mm z króćcami pomiarowymi* (TWIN1931601080125)
T1831601060100	Adapter prosty	Adapter prosty koncentryczny \varnothing 60/100 mm z króćcami pomiarowymi* (TWIN1831601060100)
T1931601060100	Adapter kolano	Adapter kolano koncentryczne \varnothing 60/100 mm z króćcami pomiarowymi* (TWIN1931601060100)
041082X0	Adapter rozdzielny	Złączka do systemu rozdzielnego 80 x 80 mm z przyłączeniem powietrznym i spalinowym oraz z uszczelkami
041106X0	Kłapa zwrotna spalin	Kłapa zwrotna spalin 60 mm do kotła BLUEHELIX ALPHA

* Niezbędny do połączenia kotła z układem powietrzno-spalinowym



ROME0 N

ROME0 N RF

FER9

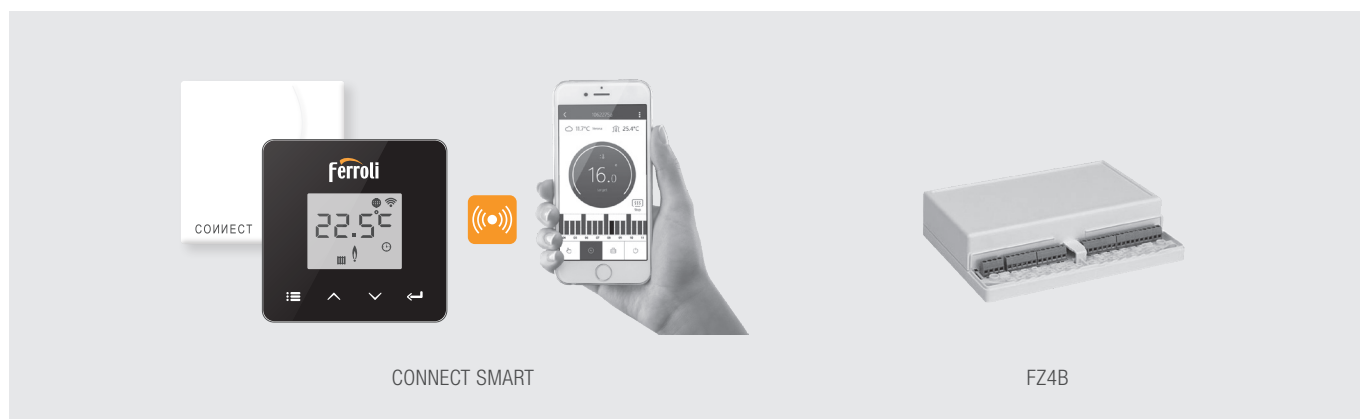
FER9 RF

Czujnik temperatury zewnętrznej

NR KAT.	PRODUKT	OPIS
013032XA	ROME0 N	Zdalny przewodowy sterownik adaptacyjny kotła z funkcją regulacji temperatury w pomieszczeniu
013033XA	ROME0 N RF	Zdalny bezprzewodowy sterownik adaptacyjny kotła z funkcją regulacji temperatury w pomieszczeniu
HRT177WS	Sterownik FER9	Programowalny termostat pokojowy on-off (zdalny przewodowy)
HRT177RS	Sterownik FER9 RF	Programowalny termostat pokojowy on-off (zdalny bezprzewodowy)
013018X0	Czujnik temperatury	Czujnik temperatury zewnętrznej

Dwufunkcyjne kotły kondensacyjne z płytowym wymiennikiem c.o./c.w.u.

WYPOSAŻENIE DODATKOWE CD.





NR KAT.	PRODUKT	OPIS
013011XA	CONNECT SMART	Zdalny system sterowania WiFi z możliwością obsługi za pomocą urządzeń mobilnych. W zestawie: zasilacz 230 V, kabel USB, przyłącze do kotła, 2 baterie 1,5 V AAA, komplet śrub do montażu ściennego, podstawka do postawienia termostatu na stół, blat itp. Wymiary (szer. x wys. x gł.), termostat: 90 x 90 x 22 mm, odbiornik: 86 x 86 x 21 mm.
013013X0	FZ4B	Wielofunkcyjny moduł strefowy do regulacji obiegów grzewczych systemu, regulacja do 3 obiegów grzewczych, w tym 2 z mieszaczem oraz 1 bez mieszacza / c.w.u.

SYSTEMY POWIETRZNO-SPALINOWE

Systemy powietrzno-spalinowe: patrz – ROZDZIAŁ 19

Dwufunkcyjne kotły kondensacyjne z płytowym wymiennikiem c.o./c.w.u.

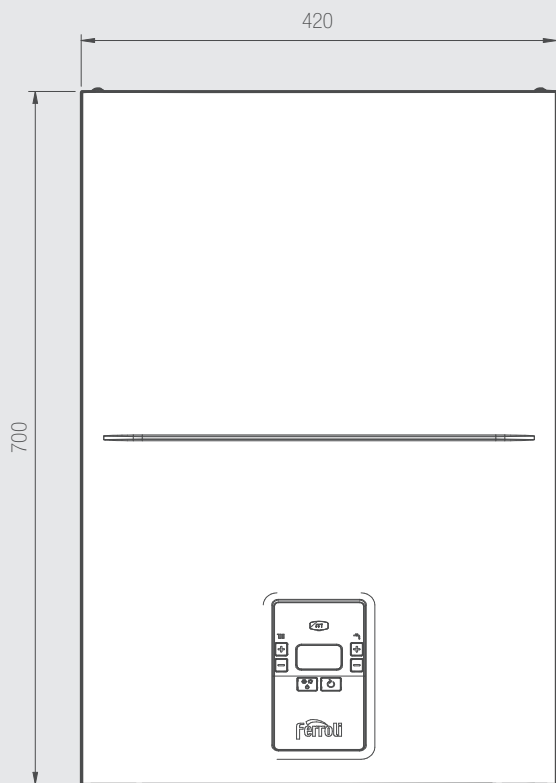
DANE TECHNICZNE

BLUEHELIX ALPHA				24 C	34 C
Klasa efektywności energetycznej [ErP]				A	A*
				A	A
Obciążenie cieplne c.o.		Min.	kW	4,7	5,5
		Maks.	kW	22,9	34,1
Moc cieplna c.o.	80-60°C	Min.	kW	4,1	4,8
		Maks.	kW	20,0	30,0
	50-30°C	Min.	kW	4,5	5,4
		Maks.	kW	21,8	31,9
Obciążenie cieplne c.w.u.		Min.	kW	4,2	5,0
		Maks.	kW	25,0	34,8
Moc cieplna c.w.u.		Min.	kW	4,1	4,8
		Maks.	kW	24,3	34,0
Sprawność	80-60°C	P _{maks.}	%	97,1	97,7
		P _{min.}	%	97,0	97,2
	50-30°C	P _{maks.}	%	106,9	107,1
		P _{min.}	%	105,8	106,2
30% obciążenia	P _{maks.}	%	108,8	109,7	
Temperatura zasilania		Maks.	°C	95	95
Pojemność wodna kotła			l	2,9	4,3
Pojemność zbiornika wyrównawczego			l	8	10
Ciśnienie robocze c.o.		Maks.	bar	3	3
		Min.	bar	0,8	0,8
Natężenie przepływu c.w.u.	Δt 25°C Δt 30°C		l/min	14,0	19,5
			l/min	11,7	16,2
Zasilanie				1/N/PE ~230 V / 50 Hz	1/N/PE ~230 V / 50 Hz
Pobór mocy elektrycznej			W	73	99
Klasa ochrony IP				IPX4D	IPX4D
Klasa emisji NOx				6	6
Wymiary		Szer. x Wys. x Gł.	mm	420 x 700 x 250	420 x 700 x 320
Masa kotła bez wody			kg	27	31

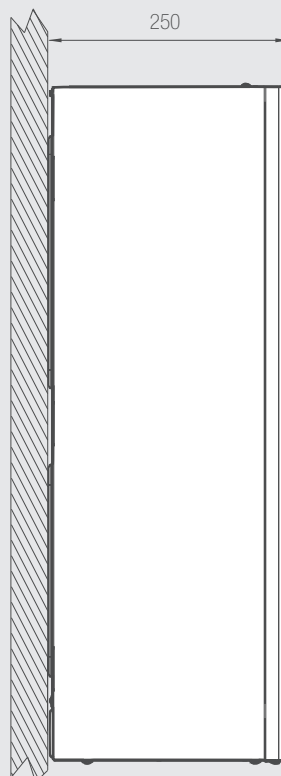
*Klasa efektywności energetycznej A+ w połączeniu ze sterownikiem systemowym ROMEO lub CONNECT SMART

Dwufunkcyjne kotły kondensacyjne z płytowym wymiennikiem c.o./c.w.u.

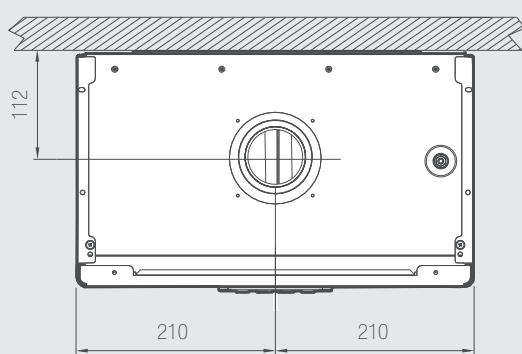
WYMIARY / PRZYŁĄCZA BLUEHELIX ALPHA 24 C



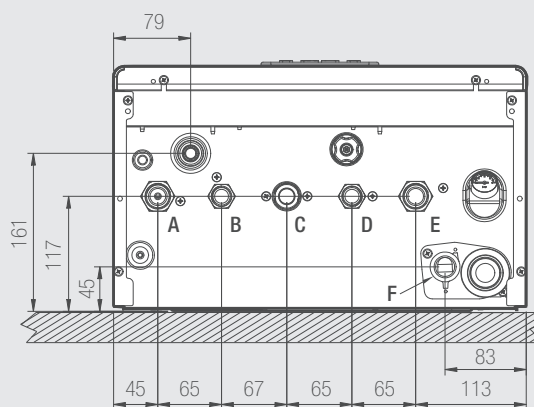
Widok z przodu



Widok z boku



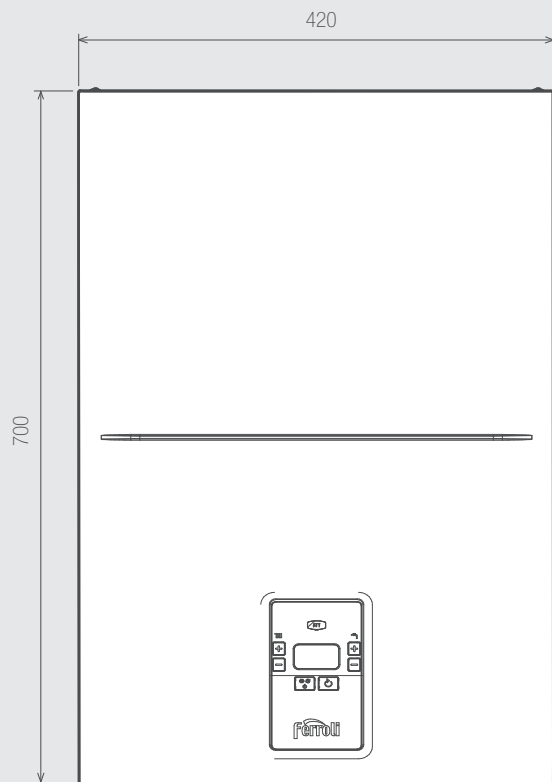
Widok z góry



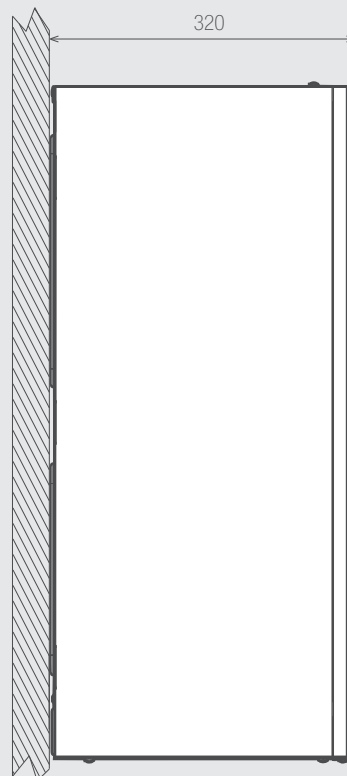
Widok z dołu

- A – zasilanie c.o. 3/4"
- B – przyłącze c.w.u. 1/2"
- C – gaz 3/4"
- D – przyłącze zimnej wody 1/2"
- E – powrót c.o. 3/4"
- F – odpływ kondensatu

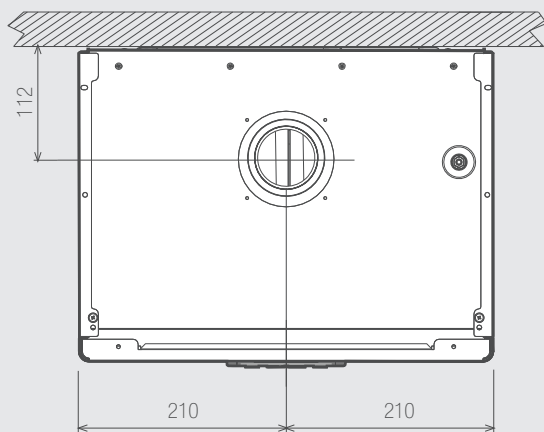
WYMIARY / PRZYŁĄCZA BLUEHELIX ALPHA 34 C



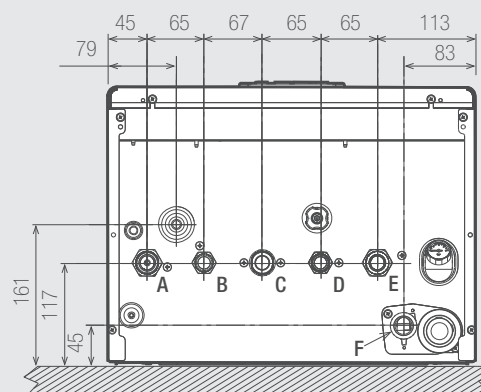
Widok z przodu



Widok z boku



Widok z góry

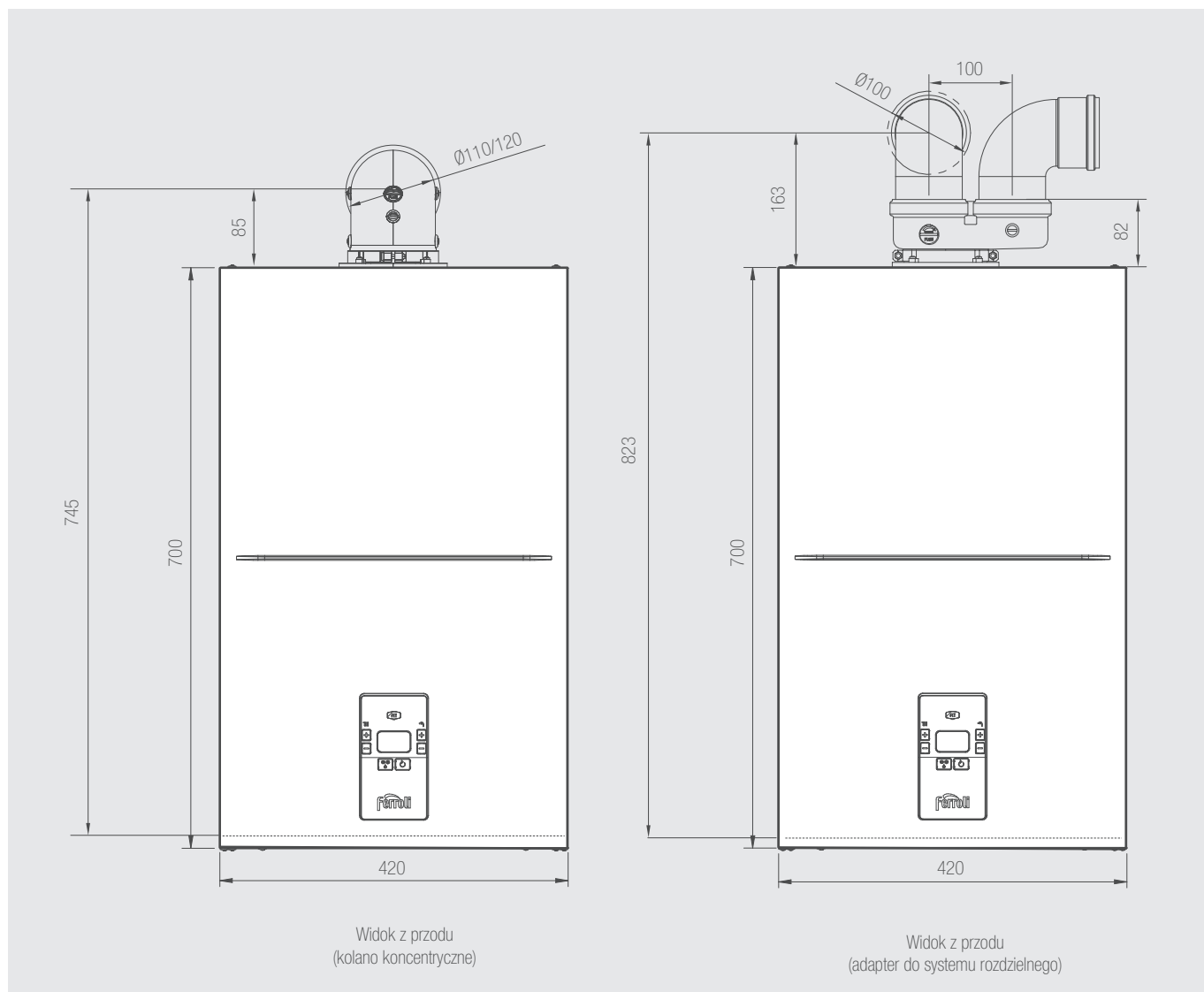


Widok z dołu

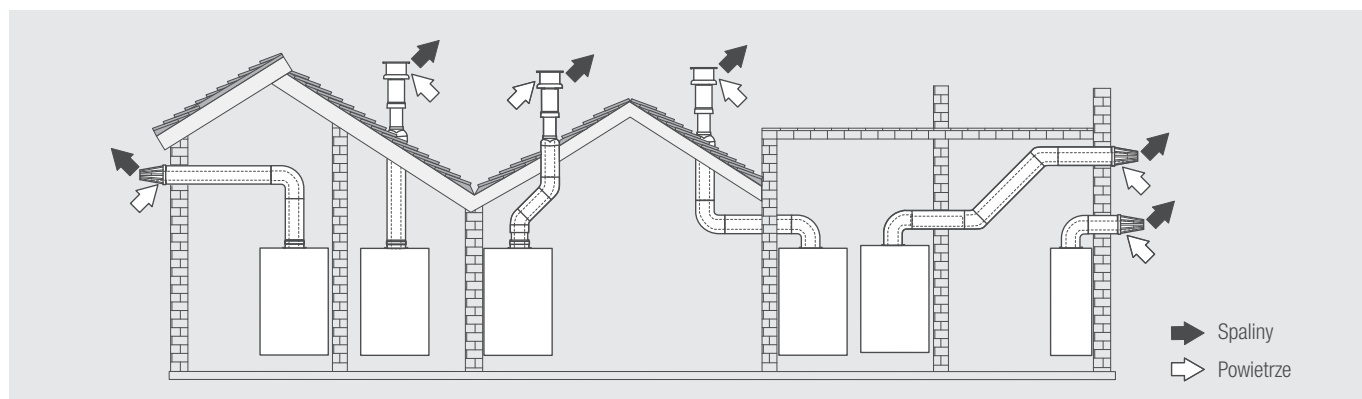
- A – zasilanie c.o. 3/4"
- B – przyłącze c.w.u. 1/2"
- C – gaz 3/4"
- D – przyłącze zimnej wody 1/2"
- E – powrót c.o. 3/4"
- F – odpływ kondensatu

Dwufunkcyjne kotły kondensacyjne z płytowym wymiennikiem c.o./c.w.u.

WYMIARY MONTAŻOWE / PRZYŁĄCZA SYSTEMU POWIETRZNO-SPALINOWEGO

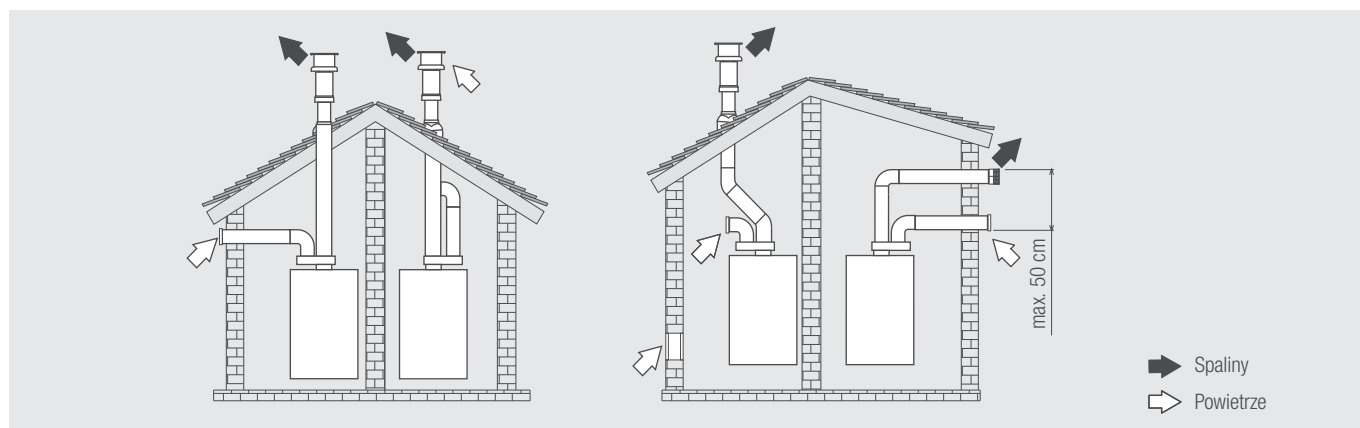


SYSTEM POWIETRZNO-SPALINOWY (KONCENTRYCZNY)



SYSTEM KONCENTRYCZNY		Ø 60/100 mm		Ø 80/125 mm	
BLUEHELIX ALPHA		24 C	34 C	24 C	34 C
Maksymalna dopuszczalna długość przewodów	w poziomie	7 m	7 m	28 m	20 m
	w pionie	8 m	8 m		
Strata długości systemu przy kolanie	90°	1 m	1 m	0,5 m	0,5 m
	45°	0,5 m	0,5 m	0,25 m	0,25 m

SYSTEM POWIETRZNO-SPALINOWY (ROZDZIELNY)



SYSTEM ROZDZIELNY	Ø 80 mm	
BLUEHELIX ALPHA	24 C	34 C
Maksymalna dopuszczalna długość przewodów	80 m _{ekw}	70 m _{ekw}

SYSTEM ROZDZIELNY			STRATA DŁUGOŚCI [m _{eq}]		
			ZASYS POWIETRZA	ODPROWADZENIE SPALIN	
		W PIONIE		W POZIOMIE	
Ø80	Rura	1000 mm	1,0	1,6	2,0
	Rura 250 mm	z krótcem pomiarowym	0,3	0,3	
	Kolano	45°	1,2	1,8	
		90°	1,5	2,0	
	Zakończenie systemu	zasys powietrza boczny zza ściany wyrzut spalin boczny przez ścianę	2,0 –	– 5,0	
		wyrzut spalin /zasys powietrza koncentrycznie w pionie, prowadzenie rur do kotła rozdzielnie 80/80 mm	–	12,0	
		wyrzut spalin, zasys powietrza z pomieszczenia	–	4,0	
Ø60	Rura	1000 mm	–	6,0	
	Kolano	90°	–	4,5	
	Redukcja	80/60	–	5,0	
	Zakończenie systemu	wyrzut spalin boczny przez ścianę	–	7,0	

UWAGA: należy uwzględnić straty wysokiego ciśnienia dla systemu Ø 60, należy go stosować tylko w razie konieczności i przy ostatnim odcinku wylotu spalin.

Dwufunkcyjne kotły kondensacyjne z płytowym wymiennikiem c.o./c.w.u.

SCHEMAT HYDRAULICZNY

