

BEZPRZEWODOWY WENTYLATOR BIURKOWY

8"

ŚREDNICA
8" / 20cm



REGULOWANY
KĄT WIANIA



NOCNA
LAMPKA LED



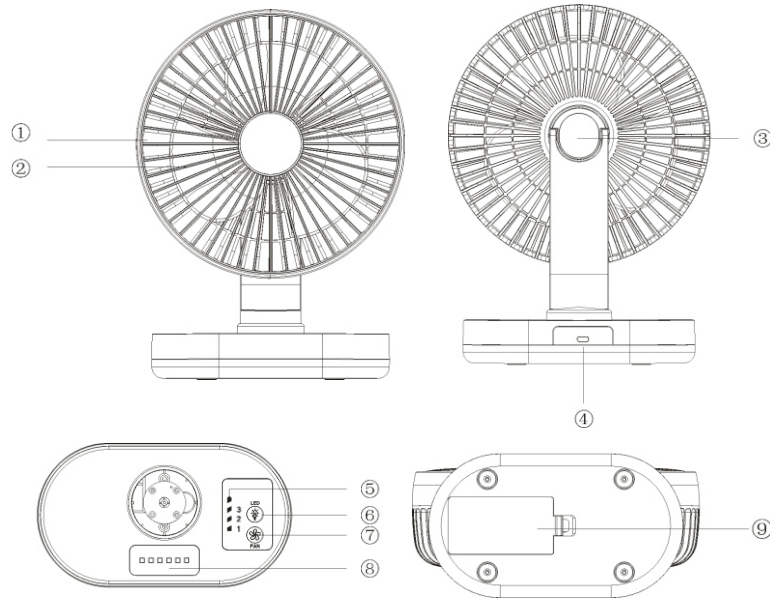
3 BIEGI
WRAZ Z SILNYM
PODMUCHEM



5V / 2A
SZYBKIE
ŁADOWANIE



Dziękujemy za wybór naszego produktu.
Prosimy o zapoznanie się z instrukcją przed pierwszym użyciem.



1. Zdejmowana maskownica przednia
2. Skrzydła wentylatora
3. Regulowana podstawa
4. Port ładowania USB
5. Diody wybranego biegu
6. Włącznik oświetlenia
7. Włącznik / zmiana biegu wentylatora
8. Nocna lampka LED
9. Pokrywa akumulatorów

PARAMETRY TECHNICZNE

Bateria: akumulatory litowe 3,7V 3000mAh (2x 1500mAh)
Napięcia wejścia: DC 5V
Moc wiatraka: 6W
Oświetlenie LED
Czas ładowania: 6-8 godzin (ładowarka 5V 2A)
Czas pracy na poziomach I-III: I do 8h, II do 4h, III do 2h
Czas pracy oświetlenia LED: do 20h

PIERWSZE URUCHOMIENIE

Odłącz kabel USB od wentylatora. Wyłącz przycisk zasilania. Umieść akumulatory w wentylatorze. Podłącz ładowarkę USB (maksymalnie 5V i 2A) w celu naładowania akumulatora. Czerwona lampka LED podświetli się po prawidłowym podłączeniu do ładowania. Zielona lampka LED podświetli się po pełnym naładowaniu akumulatora. Wentylator nie będzie działał w przypadku wyciągniętego akumulatora. Wentylator uruchamia się poprzez użycie włącznika wentylatora. Zmiany biegów odbywają się przez użycie zmiany wentylatora.

UWAGI DOTYCZĄCE KORZYSTANIA

Korzystaj tylko ze sprawdzonych akumulatorów litowych, które nadają się do ładowania. Nie wkładaj niczego w skrzydła w trakcie pracy wentylatora. Wyciągnij akumulatory i przechowuj je w bezpiecznym miejscu w plastikowej torbie, w suchym miejscu na czas niekorzystania z wentylatora (np. poza sezonem). Nie zostawiaj wentylatora na słońcu oraz w pobliżu źródeł wysokiej temperatury, ponieważ mogą one uszkodzić urządzenie. Nie zarysowuj oraz nie narażaj wentylatora na uszkodzenia mechaniczne. Nie zakrywaj wentylatora podczas jego pracy. Korzystaj z wentylatora zgodnie z jego przeznaczeniem. Nie ładuj akumulatorów dłużej, niż do ich naładowania.

GWARANCJA

Gwarancja udzielana jest na okres 12 miesięcy. Obejmuje wady fabryczne. W celu zgłoszenia gwarancji należy skontaktować się ze sprzedawcą, u którego produkt został zakupiony. Gwarancji nie podlegają wszelkie uszkodzenia mechaniczne, chemiczne, biologiczne, związane z niewłaściwym korzystaniem z urządzenia. Niedostosowanie się do któregoś z punktów instrukcji grozi utratą gwarancji.

FORMULARZ GWARANCJI

Opis uszkodzenia:

.....

.....

Czy towar był uszkodzony od nowości? Tak Nie | Data nabycia: ___ - ___ - ____

Dane Klienta: Imię: Nazwisko:

Nick: Adres:

Miejscowość: Adres e-mail: Nr telefonu:

Data i podpis klienta

.....

RECYKLING URZĄDZENIA

Informacja dla użytkowników o pozbywaniu się urządzeń elektrycznych i elektronicznych (dotyczy gospodarstw domowych).
Przedstawiony symbol umieszczony na produktach lub dołączonej do nich instrukcji informuje, że niesprawnych urządzeń elektrycznych lub elektronicznych nie można wyrzucać razem z odpadami gospodarczymi. Prawidłowe postępowanie w razie konieczności pozbycia się urządzeń elektrycznych lub elektronicznych, utylizacji, powtórnego użycia lub odzysku podzespołów polega na przekazaniu urządzenia do wyspecjalizowanego punktu zbiórki, gdzie będzie przyjęte bezpłatnie.