

Charakterystyka elektryczna:

Zakres oporności:	50Ω - 2 MΩ
Tolerancja oporności:	±10%
Oporność początkowa:	2Ω lub 1%R
Zmiany oporności kontaktów:	CRV=3%R lub 3Ω
Oporność izolacji:	Re=1GΩ
Napięcie przeciążenia:	450 V DC
Minimalny prąd poruszającego się kontaktu:	50 mA
Ilość obrotów pokrętki:	22

Warunki pracy:

Moc znamionowa:	(315 Vmax) 0,5 W
Zakres temperatury:	-55 °C - 125 °C
TCR:	±100 ppm/°C; ±250 ppm/°C

Dopuszczalne zmiany temperatury: -55 °C, 30 min, +125 °C, 30 min

5 cykli ΔR=2%R, Δ(Uab/Uac)=1%

Wibracje 10-500Hz 0.75 mm, 6h

Uderzenie 390 m/s² 4000 cykli ΔR=1%R

ΔR=2%R, Δ(Uab/Uac)=3%

Kategoria klimatyczna ΔR=3%R Re=100MΩ

Wytrzymałość przy 70°C 0,5 W; 1000h

ΔR=3%R CRV=3%R

Wytrzymałość mechaniczna 200 cykli

ΔR=3%R CRV=3%R

Stała wilgotność-ciepło ΔR=3%R

Re=100MΩ

Charakterystyka fizyczna:

Całkowita ilość obrotów 25±5

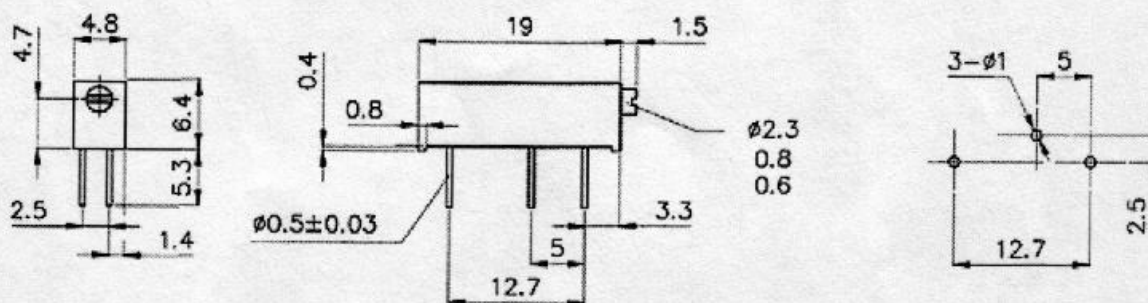
Moment obrotowy startu = 15 mN.m

Znak kodu oporności,

Tolerancja oporności (10% nieoznakowane)

Nr serii

Standardowe pakowanie 50 sztuk / rulon



3006P