

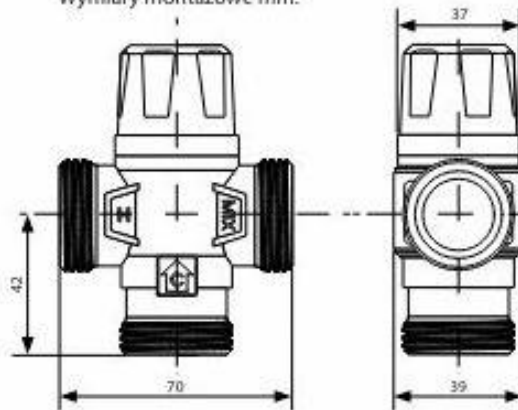
Zawór mieszający IBO MIX T

Termostatyczne zawory mieszające IBO MIX T przeznaczone są do instalacji wodnych, w których konieczne jest ustabilizowanie temperatury.

Zawór IBO MIX T występuje w następujących wariantach:

- IBO MIX T 20-20/43 Z
- IBO MIX T 20-35/60 Z
- IBO MIX T 25-20/43 Z
- IBO MIX T 25-35/60 Z

Wymiary montażowe mm.



Podłączenie zaworu

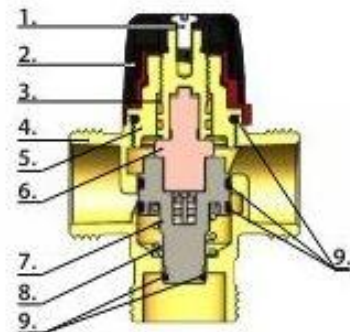
Zaleca się montaż zaworu w taki sposób aby umożliwić ewentualne prace serwisowe montując śrubunki oraz zawory odcinające na przyłączach. Na przyłączach zasilających zawór należy zamontować filtry siatkowe aby uniknąć przedostania się zanieczyszczeń w układ termostatyczny. Zabrudzenie wewnętrzne zaworu może skutkować jego niepoprawnym działaniem.

Ważne

W przypadku montażu zaworu z zbiornikiem wody należy zamontować zawór minimum 80 cm od zbiornika aby uniknąć przegrzania zaworu.

Budowa zaworu

1. Śruba do pokrętła: SUS 304
2. Pokrętło: Nylon
3. Zawór regulowany: CW617N
4. Korpus zaworu: CW617N
5. Płytkę zaworu: CW617N
6. Element termostatyczny "woskowy": Vernet
7. Dystrybutor wody: PSU
8. Sprężyna: Stal nierdzewna SUS 304
9. Uszczelki: EPDM



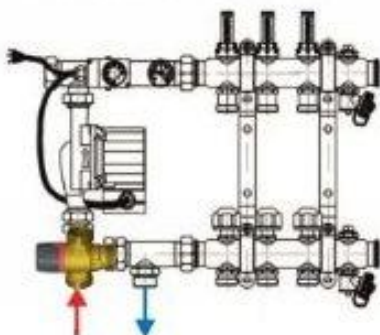
Regulacja temperatury wyjściowej

Temperaturę wody na wylocie termostatycznego zaworu mieszającego należy ustawić za pomocą pokrętła, zgodnie z tabelą. W celu zmiany ustawienia należy odblokować pokrętło zaworu poprzez lekkie pociągnięcie go do góry. Po zmianie ustawienia zaleca się ponowne zablokowanie pokrętła, aby zapobiec przypadkowej zmianie ustawienia.

Ustawienia	Zakres temperatury	
	20-43°C	35-60°C
Min.	18	33
1	20	35
2	25	42
3	30	50
4	35	56
5	43	60
Maks.	46	62

Model	MIX T
Zakres temperatur pracy	20-43°C lub 35-60°C
Maksymalna temperatura pracy	95°C (krótkotrwale: 110°C)
Dokładność mieszania na wylocie	± 2°C
Zalecane ciśnienie pracy	3 bary
Maksymalne ciśnienie statyczne	10 barów
Maksymalne ciśnienie robocze	5 barów
Maksymalna różnica ciśnień na przyłączach	3 bar
Przepływ KVS	20-20/43 Z, 20-35/60 Z = 1,6 m ³ /h 25-20/43 Z, 25-35/60 Z = 2,5 m ³ /h
Medium	Woda, roztwór woda/glikol max 30%
Przyłącza	Gwint zewnętrzny DN.20 lub DN.25
Korpus zaworu	CW617N
Rękojeść	nylon
Uszczelka	EPDM

Przykładowe zastosowanie



Zawór utrzymuje stałą temperaturę wyjściową w ogrzewaniu podłogowym.