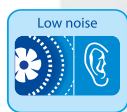


Seria
QUIET Style



Innowacyjne wentylatory osiowe o niskim poziomie hałasu i niskim zużyciu energii, do wentylacji wywiewnej o wydajności do **90 m³/h**.

Zastosowanie

- Innowacyjne wentylatory wywiewne, w nowoczesnej stylistyce, zapewniające wysoki poziom komfortu, przeznaczone do wentylacji pomieszczeń mieszkalnych (łazienek, kuchni, węzłów sanitarnych itp.)
- Maksymalny wydatek powietrza w połączeniu z niskim poziomem hałasu gwarantuje idealny mikroklimat.
- Przeznaczone do montażu z kanałami wentylacyjnymi Ø100 mm.

Konstrukcja

- Obudowa i wirnik wykonane są z wysokiej jakości tworzywa - ABS, odpornego na uszkodzenia mechaniczne oraz działanie promieni UV.
- Wentylator posiada ekoracyjny płaski panel frontowy.
- Specjalnie zaprojektowana, aerodynamiczna forma wirnika o przepływie mieszanym zapewnia wysoki wydatek powietrza i niski poziom hałasu.
- Króciec wylotowy pozwala wmontować wentylator w ciąg wentylacyjny lub przyłączyć do kanału wentylacyjnego Ø 100, 125, 150 mm.

- Wentylator wyposażony jest w specjalnie zaprojektowany zawór zwrotny, zapobiegający cofaniu się powietrza i utracie ciepła w okresie bezczynności wentylatora.
- Króciec wylotowy wentylatora posiada specjalną strumienicę, która redukuje turbulencje strumienia powietrza, powoduje wzrost ciśnienia statycznego i przyczynia się do obniżenia poziomu hałasu.
- Wysoka klasa ochrony IP 45 czyni wentylator idealnym rozwiązaniem do wentylacji łazienek. Elektroniczne komponenty wentylatora są ukryte wewnątrz hermetycznych osłon.

Silnik

- Niezawodny silnik na łożyskach kulkowych o niskim poborze mocy - 7,5 W.
- Łożyska nie wymagają konserwacji i zawierają wystarczającą ilość smaru na cały okres eksploatacji silnika (ponad 40 000 godzin nieprzerwanej pracy).
- Silnik zainstalowany jest na gumowych przekładkach antywibracyjnych pochłaniających drgania od silnika i gwarantujących cichą pracę wentylatora.
- Silnik posiada termiczne zabezpieczenie przed przegrzaniem.

Wersje i opcje wentylatora



Quiet Style T - wyposażony w timer (opóźnienie wyłączenia od 2 do 30 min).



Quiet Style TH - wyposażony w timer (opóźnienie wyłączenia od 2 do 30 min) i czujnik wilgotności (próg działania 60-90% wilgotności względnej).



Quiet Style V - wyposażony w wyłącznik sznurkowy.

Stosowanie

Ręczne:

- Wentylator może być sterowany za pomocą ściennego włącznika światła (brak w zestawie).
- Wentylator sterowany jest za pomocą wbudowanego włącznika sznurkowego „V” (brak tej opcji w przypadku montażu w suficie).

Automatyczne:

- Za pomocą timera „T” (wbudowany timer umożliwia pracę wentylatora przez okres od 2 do 30 min od momentu jego odłączenia na wyłączniku).
- Za pomocą czujnika wilgotności i timera „TH” (jeżeli wilgotność w pomieszczeniu przewyższy ustaloną na czujniku wartość 60-90%, wentylator automatycznie włączy się i pracuje do momentu, kiedy wilgotność nie uzyska wymaganego poziomu; wentylator pracuje nadal przez okres ustawiony na timerze i wyłącza się).
- Za pomocą czujnika ruchu i timera „TP” (jeżeli czujnik wykryje ruch w obrębie swojego działania, wentylator automatycznie włącza się i pracuje po ustaniu tegoż ruchu, wg timera przez okres od 2 do 30 min, zasięg działania czujnika do 4 m, kąt widzenia do 100%).
- Za pomocą sterownika wielofunkcyjnego BU-1-60. Sterownik ten sprzedawany jest oddzielnie.

Montaż

- Wentylator może być montowany bezpośrednio w otworze kanału wentylacyjnego.
- W przypadku niewielkiej odległości od kanału wentylacyjnego można zastosować kanały elastyczne. Kanał elastyczny należy podłączyć do króćca wentylatora za pomocą opaski zaciskowej.
- Wentylator może być mocowany do ściany za pomocą wkrętów.
- Wentylator może być montowany na suficie.

Dane techniczne

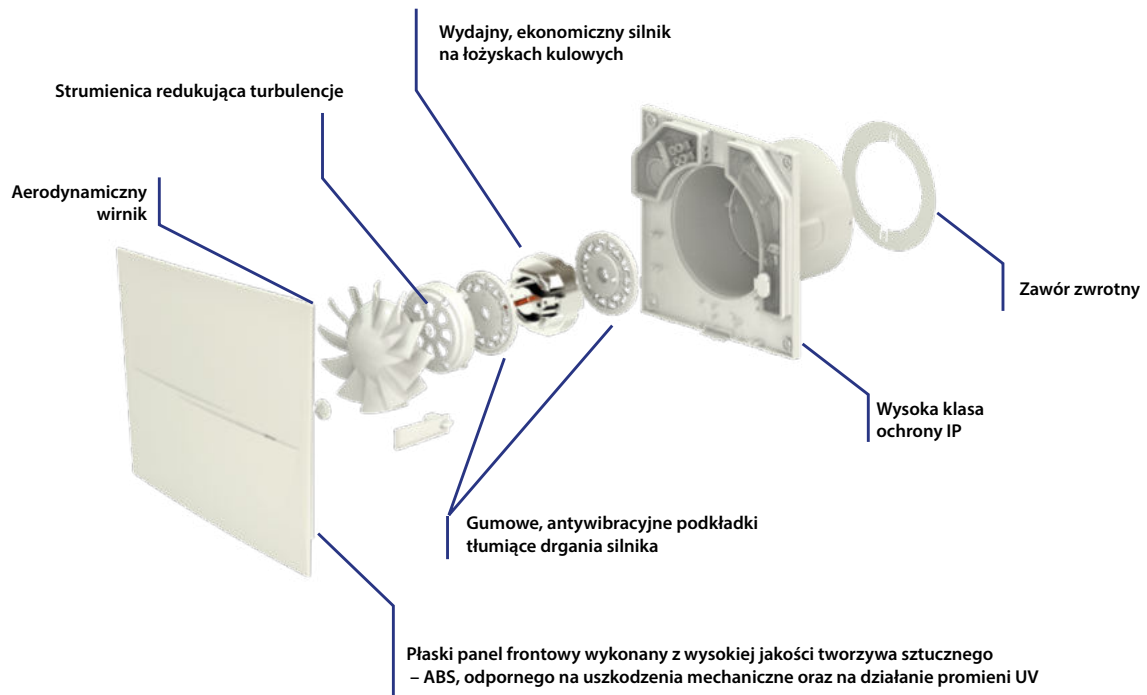
Model	Napięcie [V/50Hz]	Pobór mocy [W]	Prąd [A]	Maksymalny wydatek powietrza [m ³ /h]	Poziom ciśnienia akustycznego [dB(A)/3 m]	Waga [kg]	IP
100 Quiet Style	230	7,5	0,050	90	26	0,66	IP 45

Akcesoria



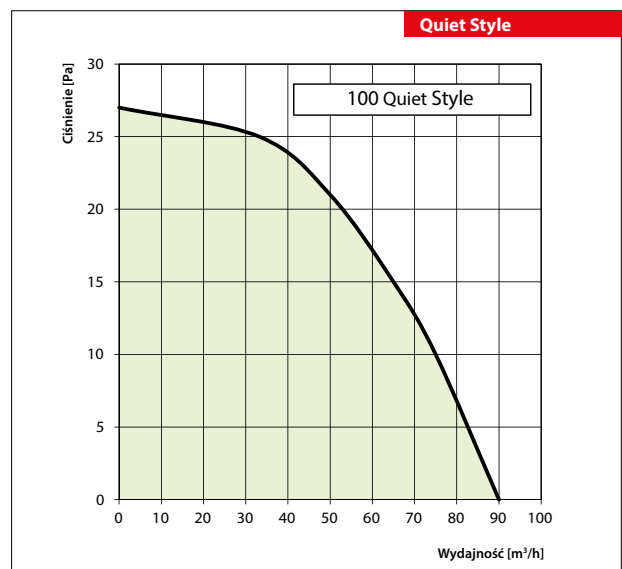
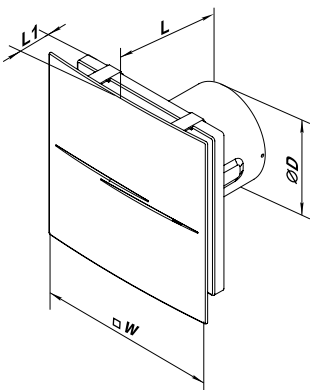
BU-1-60

Konstrukcja



Wymiary wentylatorów

Model	Wymiary [mm]			
	ØD	W	L	L1
100 Quiet Style	99	200	130	49



Certyfikaty



Wentylatory spełniają wymagania i normy w zakresie bezpieczeństwa i zgodności elektromagnetycznej.