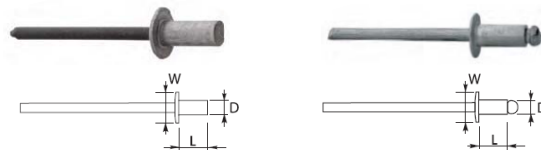


Nity

OTWARTE I ZAMKNIĘTE

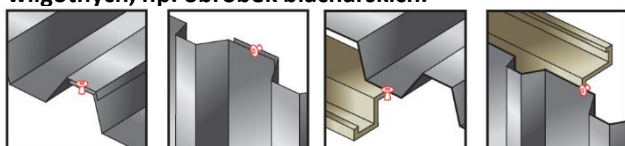


OPIS PRODUKTU

Nity otwarte aluminiowe z trzpieniem ze stali węglowej, nity szczelne aluminiowe z trzpieniem ze stali węglowej, nity zrywalne aluminiowe z trzpieniem ze stali austenitycznej, nity szczelne aluminiowe z trzpieniem ze stali austenitycznej.

ZASTOSOWANIE

Przeznaczone do łączenia różnych elementów wykonanych z blach stalowych i aluminiowych w środowiskach wilgotnych, np. obróbek blacharskich.



DŁUGOŚCI ŁĄCZNIKÓW

Nity otwarte aluminium – stal zwykła

Oznaczenie	Łącznik		
	Średnica	Długość	Śr. łba
	D [mm]	L [mm]	W [mm]
PN0124060PL	2,4	6	max. 5
PN0124080PL	2,4	8	max. 5
PN0124100PL	2,4	10	max. 5
PN0124120PL	2,4	12	max. 5
PN0132060PL	3,2	6	max. 6,7
PN0132080PL	3,2	8	max. 6,7
PN0132100PL	3,2	10	max. 6,7
PN0132120PL	3,2	12	max. 6,7
PN0132140PL	3,2	14	max. 6,7
PN0140080PL	4,0	8	max. 8,4
PN0140100PL	4,0	10	max. 8,4
PN0140120PL	4,0	12	max. 8,4
PN0140140PL	4,0	14	max. 8,4
PN0140160PL	4,0	16	max. 8,4
PN0148080PL	4,8	8	max. 10,1
PN0148100PL	4,8	10	max. 10,1
PN0148120PL	4,8	12	max. 10,1
PN0148140PL	4,8	14	max. 10,1
PN0148160PL	4,8	16	max. 10,1
PN0148200PL	4,8	20	max. 10,1
PN0160120PL	6,0	12	max. 12,6
PN0160140PL	6,0	14	max. 12,6
PN0160220PL	6,0	22	max. 12,6
PN0160260PL	6,0	26	max. 12,6

Nity szczelne aluminium – stal zwykła

Oznaczenie	Łącznik		
	Średnica	Długość	Śr. łba
	D	L	W
	[mm]	[mm]	[mm]
PN2632650PL	3,2	6,5	max. 6,7
PN2632800PL	3,2	8	max. 6,7
PN2632950PL	3,2	9,5	max. 6,7
PN2632100PL	3,2	10,7	max. 6,7
PN2632120PL	3,2	12,7	max. 6,7
PN2640800PL	4,0	8	max. 8,4
PN2640950PL	4,0	9,5	max. 8,4
PN2640110PL	4,0	11	max. 8,4
PN2640120PL	4,0	12,7	max. 8,4
PN2640150PL	4,0	15	max. 8,4
PN2648090PL	4,8	9,5	max. 10,1
PN2648110PL	4,8	11	max. 10,1
PN2648120PL	4,8	12,5	max. 10,1
PN2648160PL	4,8	16	max. 10,1
PN2648180PL	4,8	18	max. 10,1
PN2648210PL	4,8	21	max. 10,1
PN2664120PL	6,4	12,5	max. 13,4
PN2664160PL	6,4	16	max. 13,4

Nity otwarte aluminium - stal nierdzewna

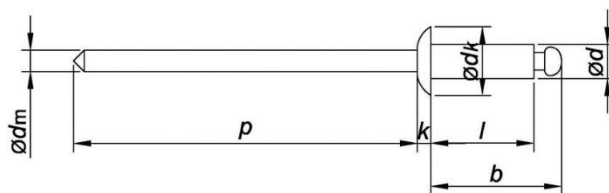
Oznaczenie	Łącznik		
	Średnica	Długość	Śr. łba
	D	L	W
	[mm]	[mm]	[mm]
PN0832060PL	3,2	6	max. 6,7
PN0832080PL	3,2	8	max. 6,7
PN0832100PL	3,2	10	max. 6,7
PN0832120PL	3,2	12	max. 6,7
PN0840080PL	4,0	8	max. 8,4
PN0840100PL	4,0	10	max. 8,4
PN0840120PL	4,0	12	max. 8,4
PN0840140PL	4,0	14	max. 8,4
PN0840160PL	4,0	16	max. 8,4
PN0848080PL	4,8	8	max. 10,1
PN0848100PL	4,8	10	max. 10,1
PN0848120PL	4,8	12	max. 10,1
PN0848140PL	4,8	14	max. 10,1
PN0848160PL	4,8	16	max. 10,1
PN0848200PL	4,8	20	max. 10,1

Nity szczelne aluminium - stal nierdzewna

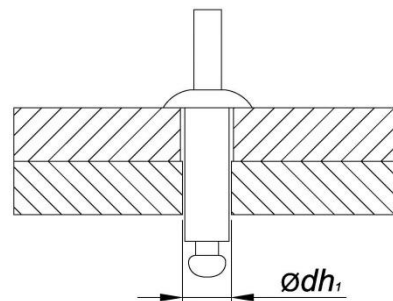
Oznaczenie	Łącznik		
	Średnica	Długość	Śr. łba
	D	L	W
	[mm]	[mm]	[mm]
PN3032060PL	3,2	6,5	max. 6,7
PN3032080PL	3,2	8	max. 6,7
PN3032090PL	3,2	9,5	max. 6,7
PN3032100PL	3,2	10,7	max. 6,7
PN3032120PL	3,2	12,7	max. 6,7
PN3040080PL	4,0	8	max. 8,4
PN3040090PL	4,0	9,5	max. 8,4
PN3040110PL	4,0	11	max. 8,4
PN3040120PL	4,0	12,7	max. 8,4
PN3048090PL	4,8	9,5	max. 10,1
PN3048110PL	4,8	11	max. 10,1
PN3048120PL	4,8	12,5	max. 10,1
PN3048160PL	4,8	16	max. 10,1
PN3048180PL	4,8	18	max. 10,1
PN3048210PL	4,8	21	max. 10,1

Właściwości nitów według PN-EN ISO 15977

Wymiary nitów [mm] wg. PN-EN ISO 15977										
Nit właściwy	d	no m.	2,40	3,00	3,20	4,00	4,80	5,00	6,00	6,40
		max	2,48	3,08	3,28	4,08	4,88	5,08	6,08	6,48
	d	min	2,25	2,85	3,05	3,85	4,65	4,85	5,85	6,25
		max	5,00	6,30	6,70	8,40	10,10	10,50	12,60	13,40
	k	min	4,20	5,40	5,80	6,90	8,30	8,70	10,80	11,60
		max	1,00	1,30	1,30	1,70	2,00	2,10	2,50	2,70
Rdzeń	d	max	1,55	2,00	2,00	2,45	2,95	2,95	3,40	3,90
	p	min	25,00	25,00	25,00	27,00	27,00	27,00	27,00	27,00
Długość nitu z łbem rdzenia	b	max	$l_{max} + 3,5$	$l_{max} + 3,5$	$l_{max} + 4,0$	$l_{max} + 4,0$	$l_{max} + 4,5$	$l_{max} + 4,5$	$l_{max} + 5,0$	$l_{max} + 5,5$
Długość nitu	lb		Zalecane zakresy łączenia							
nom. = min.	max									
4,0	5,0	od 0,5 do 2,0	od 0,5 do 1,5	-	-	-	-	-	-	
6,0	7,0	od 2,0 do 4,0	od 1,5 do 3,5	od 1,0 do 3,0	od 1,5 do 2,5	-	-	-	-	
8,0	9,0	od 4,0 do 6,0	od 3,5 do 5,0	od 3,0 do 5,0	od 2,5 do 4,0	od 2,0 do 3,0	-	-	-	
10,0	11,0	od 6,0 do 8,0	od 5,0 do 7,0	od 5,0 do 6,5	od 4,0 do 6,0	od 3,0 do 5,0	-	-	-	
12,0	13,0	od 8,0 do 9,5	od 7,0 do 9,0	od 6,5 do 8,5	od 6,0 do 8,0	od 5,0 do 7,0	od 3,0 do 6,0	-	-	
16,0	17,0	-	od 9,0 do 13,0	od 8,5 do 12,5	od 8,0 do 12,0	od 7,0 do 11,0	od 6,0 do 10,0	-	-	
20,0	21,0	-	od 13,0 do 17,0	od 12,5 do 16,5	od 12,0 do 15,0	od 11,0 do 15,0	od 10,0 do 14,0	-	-	
25,0	26,0	-	od 17,0 do 22,0	od 16,5 do 21,0	od 15,0 do 20,0	od 15,0 do 20,0	od 14,0 do 18,0	-	-	
30,0	31,0	-	-	-	od 20,0 do 25,0	od 20,0 do 25,0	od 18,0 do 23,0	-	-	

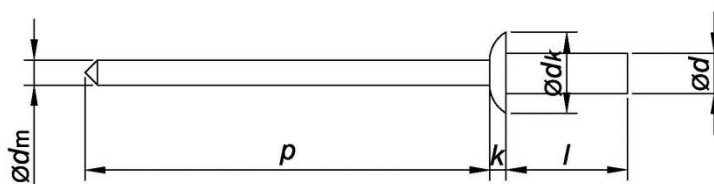


Średnice otworów przejściowych [mm] wg. PN-EN ISO 15977		
d nom.	dh1	
	min.	max
2,4	2,5	2,6
3,0	3,1	3,2
3,2	3,3	3,4
4,0	4,1	4,2
4,8	4,9	5,0
5,0	5,1	5,2
6,0	6,1	6,2
6,4	6,5	6,6

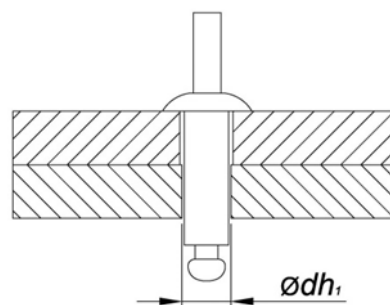


Właściwości mechaniczne nitów wg. PN-EN ISO 15977					
d nom. [mm]	Klasa L		Klasa H		Obciążenie zrywające rdzeń maz [N]
	Obciążenie ścinające min. [N]	Obciążenie rozciągające min. [N]	Obciążenie ścinające min. [N]	Obciążenie rozciągające min. [N]	
	2,4	250	350	350	
3,0	400	550	550	850	3000
3,2	500	700	750	1100	3500
4,0	850	1200	1250	1800	5000
4,8	1200	1700	1850	2600	6500
5,0	1400	2000	2150	3100	6500
6,0	2100	3000	3200	4600	9000
6,4	2200	3150	3400	4850	11000

Wymiary nitów [mm] wg. PN-EN ISO 15973						
Nit	d	nom.	3,20	4,00	4,80	6,40
		max	3,28	4,08	4,88	6,48
	dk	min	3,05	3,85	4,65	6,25
		max	6,70	8,40	10,10	13,40
		min.	5,80	6,90	8,30	11,60
k	max	1,30	1,70	2,00	2,70	
Rdzeń	d,	max	1,85	2,35	2,77	3,71
	p	min.	25,00	25,00	27,00	27,00
l		Zalecane zakresy łączenia				
nom. = min.	max					
6,5	7,5	od 0,5 do 2,0	-	-	-	
8,0	9,0	od 2,0 do 3,5	od 0,5 do 3,5	-	-	
8,5	9,5	-	-	od 0,5 do 3,5	-	
9,5	10,5	od 3,5 do 5,0	od 3,5 do 5,0	od 3,5 do 5,0	-	
11,0	12,0	od 5,0 do 6,5	od 5,0 do 6,5	od 5,0 do 6,5	-	
12,5	13,5	od 6,5 do 8,0	od 6,5 do 8,0	-	od 1,5 do 6,5	
13,0	14,0	-	-	od 6,5 do 8,0	-	
14,5	15,5	-	od 8,0 do 10,0	od 8,0 do 9,5	-	
15,5	16,5	-	-	-	od 6,5 do 9,5	
16,0	17,0	-	-	od 9,5 do 11,0	-	
18,0	19,0	-	-	od 11,0 do 13,0	-	
21,0	22,0	-	-	od 13,0 do 16,0	-	



Średnice otworów przejściowych [mm] wg. PN-EN ISO 15973		
d nom.	dh1	
	min.	max
3,2	3,3	3,4
4,0	4,1	4,2
4,8	4,9	5,0
6,4	6,5	6,6



Właściwości mechaniczne nitów wg. PN-EN ISO 15973			
d nom. [mm]	Obciążenie ścinające	Obciążenie rozciągające	Obciążenie zrywające rdzeń
	min. [N]	min. [N]	max [N]
3,2	1100	1450	3500
4,0	1600	2200	5000
4,8	2200	3100	7000
6,4	3600	4900	10230