

MEVA PRO Flex Connector-A Black

EDO®

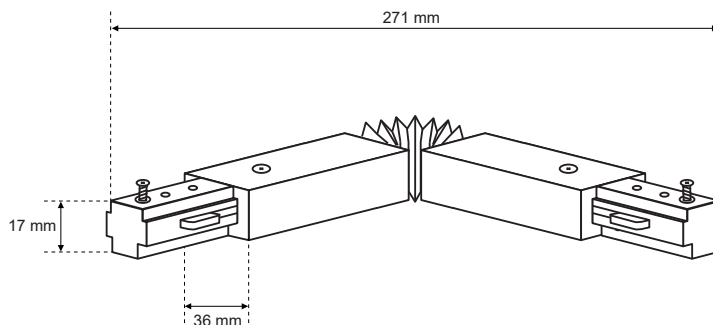
EDO777529



Łącznik do szyny MEVA PRO Flex Connector-A Black

Oświetlenie szynowe to innowacyjne rozwiązanie, które daje nieskończoną liczbę kombinacji, możliwości personalizacji oraz stworzenia wyjątkowych iluminacji pomieszczenia. System szynowy to cały zestaw elementów – szyn, łączników, zasilaczy i zaślepek. Dzięki naszej nowej serii MEVA PRO będziesz mógł łączyć po suficie niczym mewa nad morzem, więc światło dopasuje się do Ciebie a nie Ty do światła.

DANE OGÓLNE	EDO777529
Zastosowanie:	wewnątrz
Typ łącznika:	elastyczny A
Rodzaj systemu:	szynoprzewód MEVA PRO
Miejsce montażu:	sufit
Rodzaj montażu:	natynkowy
Kolor:	czarny
Rodzaj wykończenia:	matowy
Materiał:	PC, miedź
Wymiary:	
-szerokość [mm]:	36mm
-wysokość [mm]:	17mm
-długość [mm]:	271mm
DANE TECHNICZNE	
Napięcie znamionowe [V]:	110-265 V AC
Częstotliwość znamionowa [Hz]:	50-60 Hz
Liczba przewodów:	3
Liczba faz:	1
Maksymalne obciążenie [W]:	800W, 10A
IP:	IP20
Klasa ochronności:	I
Zawartość rtęci:	nie
Warunki otoczenia [°C]:	-20...60°C
DANE LOGISTYCZNE	
Opakowanie zbiorcze [szt.]:	100szt.
Waga z opakowaniem [g]:	124g
EAN:	



5190425216110291