

SPECYFIKACJA TECHNICZNA

SCHODY STRYCHOWE LWK Plus

I. ZASTOSOWANIE

Schody składane strychowe przeznaczone do stosowania w budownictwie mieszkaniowym, do wbudowania w otwór stropowy jako dostęp do pomieszczeń nieużytkowych. Schody LWK Plus to nowa generacja schodów termooizolacyjnych, które dzięki ulepszonej konstrukcji zapewniają bardzo dobre właściwości termooizolacyjne oraz wysoki komfort użytkowania.

II. BUDOWA

L.p.	Element	Opis
1	Kłapa	Termooizolacyjna typu sandwich o grubości 3,6 cm. Grubość izolacji termicznej 3 cm. Wykończona obustronnie białą płytą HDF. Kłapa wyposażona w zamek.
2	Skrzynka	Wykonana z drewna sosnowego. Wysokość 14 cm. Wyposażona w uszczelkę obwodową.
3	Drabinka	Wykonana z drewna sosnowego. Szerokość drabiny 34 cm dla rozmiaru 55x111cm, 38 cm dla pozostałych rozmiarów. Wysokość policzka 8 cm. Odległość między stopniami 25 cm.
4	Stopnie	Wykonane z drewna sosnowego, posiadają profil antypoślizgowy. Szerokość stopnia 8 cm. Grubość stopnia 2 cm. Długość stopnia 30 cm dla rozmiaru 55x111cm, 34 cm dla pozostałych rozmiarów.
5	Wyposażenie standardowe	Porecz. Stopki (tylko w wersji 3-segmentowej). Dźwizek do otwierania kłapy.

III. ROZMIARY

Rozmiar	Wys. pomieszczenia	Ilość segmentów
55 x 111 cm	280	3
60 x 94 cm		4
60 x 100 cm		3
60 x 111 cm		
60 x 120 cm		
60 x 130 cm		
70 x 94 cm		4
70 x 100 cm		3
70 x 111 cm		
70 x 120 cm		
70 x 130 cm		
70 x 140 cm		
80 x 120 cm		
60 x 130 cm	305	3
60 x 140 cm		
70 x 130 cm		
70 x 140 cm		

IV. PARAMETRY TECHNICZNE

Opis	Wartość	Norma
Dopuszczalne obciążenie	160 kg	EN 14975+A1:2010
Współczynnik przenikania ciepła kłapy	$U = 1,1 \text{ W/m}^2\text{K}$	PN-EN ISO 10211:2008 i PN-EN ISO 6946:2008



Wersja 4-segmentowa

Wersja 3-segmentowa



Tabela kompatybilności akcesoriów:



VI. INFORMACJE MONTAŻOWE

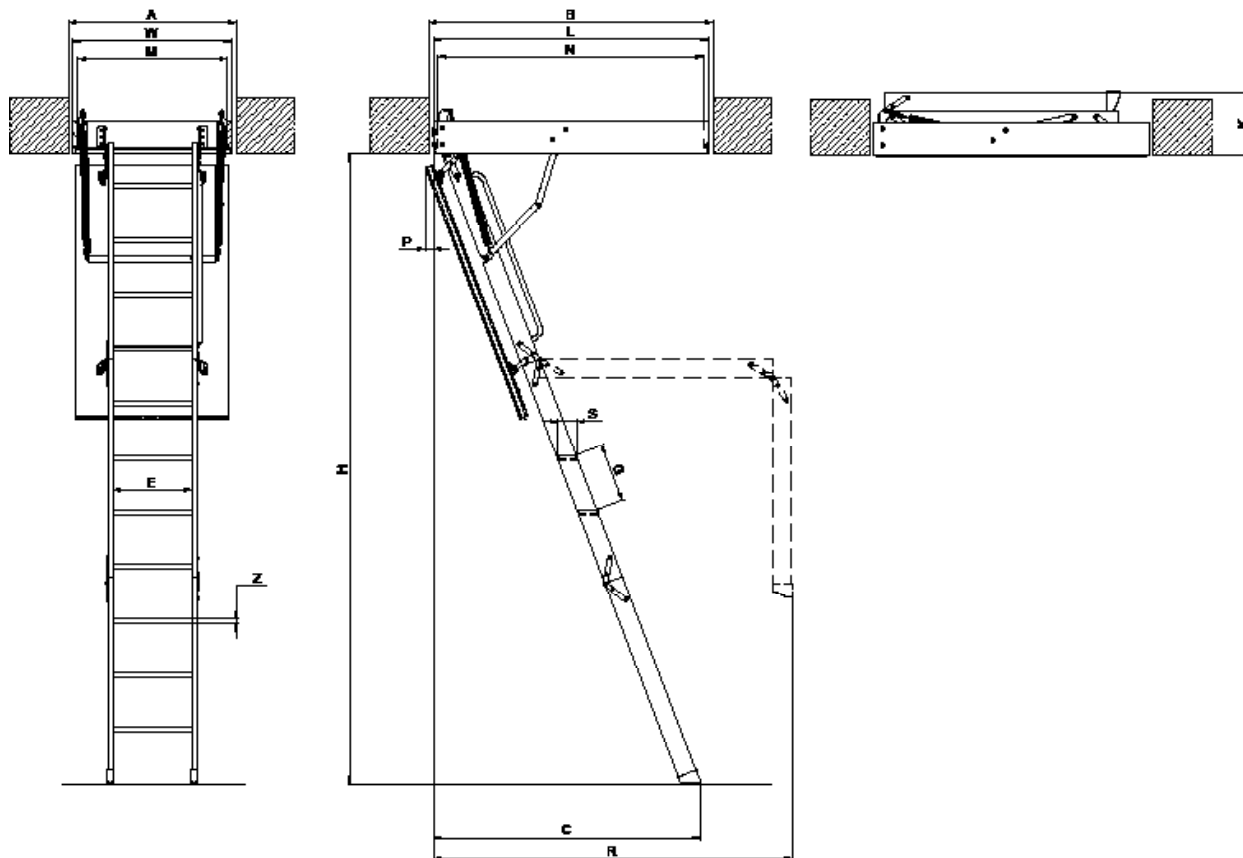
Schody LWK Plus dostarczane do Klienta są kompletnie zmontowane.

Nowa konstrukcja schodów (klapa zaczepiana za pomocą specjalnych plastikowych uchwytów, tzw. „klików”) pozwala na ich łatwy i szybki montaż bez konieczności wchodzenia na strych.

Montaż schodów należy przeprowadzić zgodnie z instrukcją montażu dołączonej do produktu.

Kłapa schodów po otwarciu cofa się o 4 cm względem tylnej krawędzi skrzynki.

VII. WYMIARY SZCZEGÓŁOWE



WYMIARY SCHODÓW LWK Plus

Wymiary otworu w suficie [cm]	AxB	55x111	60x94	60x100	60x111	60x120	60x130	70x94	70x100	70x111	70x120	70x130	70x140	80x120	60x130	60x140	70x130	70x140	
Wysokość pomieszczenia [cm]	H	280																	
Minimalna wys. pomieszczenia* [cm]	H min.	232	250	232				250				232				305			
Wys. do której należy sięgnąć w celu rozłożenia drabinki [cm]	X	215	240	215				240				215				215			
Zewnętrzne wymiary skrzynki [cm]	WxL	53 x 109,4	58 x 92,4	58 x 98,4	58 x 109,4	58 x 118,4	58 x 128,4	68 x 92,4	68 x 98,4	68 x 109,4	68 x 118,4	68 x 128,4	68 x 138,4	78 x 118,4	58 x 128,4	58 x 138,4	68 x 128,4	68 x 138,4	
Wymiary wewnętrzne skrzynki [cm]	MxN	49 x 105	54 x 88	54 x 94	54 x 105	54 x 114	54 x 124	64 x 88	64 x 94	64 x 105	64 x 114	64 x 124	64 x 134	74 x 114	54 x 124	54 x 134	64 x 124	64 x 134	
Wysokość złożonych schodów [cm]	K	27	35	27				35				27							
Odległość zamachowa [cm]	R	153	128	153	156	128				153	156				175				
Odległość po rozłożeniu drabinki [cm]	C	113	114	113	120	114				113	120				135				
Cofnięcie płyty po otwarciu [cm]	P	4																	
Wysokość skrzynki [cm]		14																	
Ilość segmentów		3	4	3				4				3							

PARAMETRY DRABINEK

Długość stopnia [cm]	E	30	34																
Szerokość stopnia [cm]	S	8																	
Odległość między stopniami [cm]	G	25																	
Grubość stopnia [cm]	Z	2																	

* dla pomieszczeń niższych niż maksymalna standardowa wysokość H należy dopasować długość drabiny zgodnie z instrukcją montażu



Schody LWK Plus można wyposażać w mechanizm odciążający drabinkę LXM, dzięki czemu mogą być w pełni obsługiwane za pomocą drążka.

