

Monitorowanie zamarzania

Do monitorowania temperatury nagrzewnic wodnych/powietrznych w systemach wentylacyjnych i instalacjach klimatyzacyjnych w celu zapobiegania uszkodzeniu chłodniczy przez mróz. Czujniki ochrony przeciwzamrożeniowej wyposażone w aktywną kapilarę, stale sygnalizują ryzyko zamarznięcia poprzez wyjście sygnałowe 0...10 V DC (funkcja rozruchowa) oraz poprzez jednobiegunowy bezpotencjałowy zestyk przełączny.


Przegląd typów

Typ	Wyjście aktywnego czujnika temperatury	Wyjście termostatu	Dodatkowe funkcje	Kapilara
20DTS-1P3	0...10 V	Przełączanie	Kasowanie ręczne lub automatyczne	2 m
20DTS-1P5	0...10 V	Przełączanie	Kasowanie ręczne lub automatyczne	6 m

Dane techniczne

Dane elektryczne	Napięcie znamionowe	AC 24 V
	Zakres roboczy	AC 19.2...26.4 V
	Pobór mocy AC	6.6 VA
	Połączenie elektryczne	Blok zacisków sprężynowych max. 2.5 mm ²
	Wejście kablowe	Dławnica kablowa M16x1.5 mm z obciążeniem dla kabla Ø4.5...10 mm
Dane funkcjonalne	Wyjście pasywnego czujnika temperatury	Przełączanie
	Uwaga dotycząca wyjścia termostatu	maks. prąd przełączający 6(2) A @ 230 V AC / 6 A @ 24 V DC
	Niezawodność przełączania	min. prąd przełączający 100 mA przy 12 V AC
	Wejście analogowe	0...10 V (max. 1 mA)
	Uwaga dotycząca wyjścia czujnika aktywnego	Czujnik temperatury: 0...10 V (\pm 0...15°C) Regulacja zaworu: 0...10 V (maks. 1 mA)
Dane pomiarowe	Wyświetlacz	LED, 2 digit segment display
	Zastosowanie	Powietrze
	Wielkości mierzone	Temperatura
	Zakres pomiarowy temperatury	0...15°C [32...59°F] Default setting: 5°C [41°F]
	Zakres ustawień - temperatura	1...10°C
	Histereza (temperatura)	typ. 2K
Stała czasowa τ (63%) w kanale	typowo 90 s @ 0 m/s typowo 40 s @ 0,2 m/s	

Materiały	Przepust kablowy	PA6, czern
	Obudowa	Dolna część: PA (kolor: RAL 7001, srebrnoszary) Pokrywa: tworzywo PA, przezroczysta Kołpak pokrywy: tworzywo ABS
Dane dotyczące bezpieczeństwa	Kapilara	Miedź
	Wilgotność otoczenia	Maks. 85% wilgotność wzgl., brak kondensacji
	Temperatura otoczenia	-15...55°C [-5...130°F]
	Temperatura czynnika	Do maks. 110°C
	Temperatura przechowywania	-25...65°C [-13...149°F]
	Klasa ochronności IEC/EN	III Napięcie bezpieczne - niskie (SELV)
	Deklaracja zgodności UE	Oznakowanie CE
	Kategoria ochronna obudowy IEC/EN	IP42
	Kompatybilność elektromagnetyczna	DIN EN 61326-1
	Norma jakości	ISO 9001

Uwagi dotyczące bezpieczeństwa


Urządzenie to jest przeznaczone do stosowania w stacjonarnych instalacjach grzewczych, wentylacyjnych i klimatyzacyjnych. Nie wolno go stosować w innych obszarach zastosowania niż wymienione w dokumentacji. Wszelkie modyfikacje wymagają uzyskania uprzedniej aprobaty producenta. Urządzenie nie może być używane w sprzęcie, który w razie awarii może spowodować zagrożenie dla ludzi, zwierząt lub mienia. Przed przystąpieniem do prac montażowych upewnij się, czy zostało odłączone zasilanie. Produktu nie wolno podłączać do sprzętu, który jest podłączony do zasilania!

Prace montażowe muszą być wykonywane przez osoby o odpowiednich uprawnieniach. Trzeba przestrzegać wszystkich mających zastosowanie norm i przepisów dotyczących instalowania i montażu.

Urządzenie zawiera elementy elektryczne i elektroniczne. Nie wolno go wyrzucać z odpadami komunalnymi. Ze zużytym lub uszkodzonym urządzeniem trzeba postępować zgodnie z obowiązującymi przepisami dotyczącymi utylizacji odpadów.



Podczas montażu, testowania, serwisowania i rozwiązywania problemów dotyczących tego produktu może wystąpić konieczność wykonywania prac przy podzespołach znajdujących się pod napięciem. Takie czynności może wykonywać tylko uprawniony elektryk lub inna osoba, która została odpowiednio przeszkolona w kwestii obchodzenia się z podzespołami znajdującymi się pod napięciem. W przypadku pracy z urządzeniami pod napięciem niestosowanie się do zaleceń dotyczących bezpieczeństwa prac z instalacją elektryczną grozi śmiercią lub poważnymi obrażeniami.

Cechy charakterystyczne wyrobu

Zasada działania Za pośrednictwem wypełnionej parą kapilary i membrany czujnik ochrony przeciwzamrożeniowej mierzy najniższą temperaturę, jaka występuje na odcinku kapilary o długości co najmniej 250 mm.

Czujnik 20DTS-1.. realizuje swoje zadanie dzięki 3 niezależnym funkcjom:

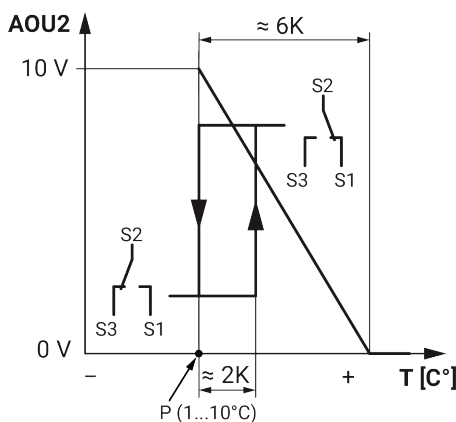
1. Otwiera zawór ogrzewania analogowym sygnałem nastawczym, w proporcjonalnym zakresie regulacji. (AOU2 DC 0...10 V, zacisk 5)
2. Wyłącza wentylatory i zamyka przepustnice powietrzne za pośrednictwem wbudowanego zestyku sterującego.
3. Udostępnia odczytaną temperaturę do dalszego przetwarzania. (AOU1 DC 0...10 V, zacisk 2)

Sygnal pomiarowy jest wówczas wykorzystywany jako sygnał zabezpieczenia przeciwzamrożeniowego przez czujnik ochrony przeciwzamrożeniowej oraz do sterowania zaworem. Sygnał zabezpieczenia przeciwzamrożeniowego zaczyna narastać przy temperaturze ok. 6 K powyżej zadanej wartości zamarzania.

Schemat funkcjonalny funkcji rozruchu

Sygnał zabezpieczenia przeciwzamrożeniowego jest dodawany do sygnału nastawczego zaworu (zacisk 4) przesyłanego do wejścia sygnału Y. Powoduje to pełne otwarcie zaworu ogrzewania – w następstwie odebrania sygnału nastawczego przez wyjście sygnału AOU2 – zanim przełącznik wyjściowy zmieni położenie na „Mróz” (zacisk S2 - S3). Taki obwód zapobiega częstemu przełączaniu instalacji w fazie rozruchu.

Aby zagwarantować, że zawsze rejestrowana jest najniższa temperatura występująca na całej długości kapilary, temperatura membrany wewnątrz obudowy musi być zawsze wyższa niż temperatura kapilary. Zapewnia to element grzewczy we wnętrzu obudowy, który utrzymuje temperaturę przy membranie powyżej 15°C, dopóki temperatura otoczenia nie spadnie poniżej -15°C.



P Punkt przełączania (mróz), nastawialny

T Temperatura rurki kapilarnej

AOU2 Sygnał nastawczy sterowania zaworem

S1, S2, S3 Wyjście przełącznikowe

Tryby pracy Można wybrać jeden z trzech trybów pracy:

Tryb automatyczny „Auto”

Jeśli po wyłączeniu przez zabezpieczenie przeciwzamrozeniowe temperatura kapilary wzrośnie (>2 K), przełącznik wyjściowy automatycznie powróci do swojego standardowego położenia.

Tryb ręczny „Manu”

Jeśli po wyłączeniu przez zabezpieczenie przeciwzamrozeniowe temperatura kapilary wzrośnie (>2 K), przełącznik wyjściowy powróci do swojego standardowego położenia jedynie po naciśnięciu wbudowanego przycisku kasowania lub odcięciu zasilania (np. zewnętrznym przyciskiem kasowania).

Tryb testowy „Test”

Tryb testowy "Test" w trybie testowym przełącznik wyjściowy jest w sposób wymuszony przestawiany w położenie „Mróz”. Nie wpływa to na sygnał nastawczy zaworu AOU2 (zacisk 5). Po powrocie do położenia przełącznika „Manu” położenie „Mróz” zostaje zachowane. Należy je anulować, naciskając przycisk kasowania.

Sprawdzanie działania

Tryb testowy

Naciśnięcie przycisku (3) lub (4) przez dłużej niż 2 sekundy włącza tryb testowy. Na wyświetlaczu pojawia się wskazanie „tE” wyświetlane na zmianę z zadaniem punktem przełączania. Przełącznik wyjściowy przełącza się na pozycję zamarzania (S2 - S3 zamknięte).

Nie ma to wpływu na sygnał nastawczy zaworu AOU2 (zacisk 5).

Tryb testowy wyłącza się, naciskając przycisk (3) lub (4) przez dłużej niż 2 sekundy albo odłączając zasilanie.

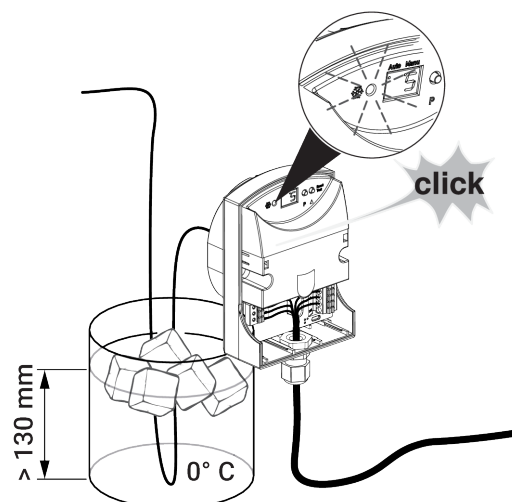
Sprawdzenie działania sondy

Ustawić punkt przełączania zgodnie z aktualną temperaturą przewodu sondy.

W razie potrzeby: schłodzić pętlę lub inny fragment przewodu sondy (o długości co najmniej 250 mm) do temperatury niższej od zadanego punktu przełączania.

Musi dojść do przełączenia zestyku przełącznika oraz musi zaświecić się dioda LED (1).

Sygnał pomiarowy można zmierzyć na zaciskach 1 i 2 (patrz schemat połączeń) (zakres pomiarowy: DC 0...10 V \pm 0...15°C).



Odblokowanie w położeniu ochrony przeciwzamrozeniowej

W trybie pracy „Auto” czujnik ochrony przeciwzamrozeniowej zostaje automatycznie odblokowany, gdy temperatura wzrośnie o ok. 2 K powyżej punktu przełączania.

W trybie pracy „Manu” (ręcznym) czujnik ochrony przeciwzamrozeniowej pozostaje zablokowane w pozycji zamarzania. Można go odblokować, naciskając przycisk (3), (4) albo odłączając zasilanie.

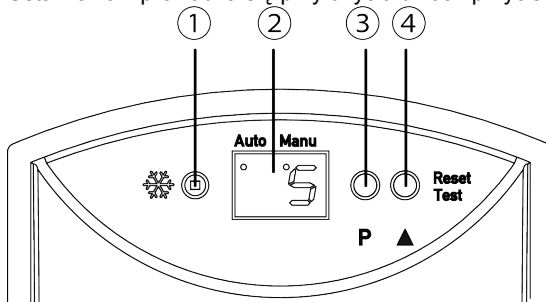
Sygnalizacja błędu

Jeśli czujnik ochrony przeciwwymroziowej przestanie działać z powodu uszkodzenia linii sondy (pęknięcia kapilary), urządzenie przełącza się w tryb przeciwwymroziowy, przekaźnik również się przełącza i świeci się dioda LED (1).
Jeśli napięcie zasilania jest prawidłowe, na wyświetlaczu miga wskazanie '- -'.

Elementy obsługowe oraz kontrolki
Uwagi

Ustawienia wprowadza się przy użyciu dwóch przycisków: ③ i ④.

- ① Czerwona dioda LED (zagrożenie zamrożeniem)
- ② Wyświetlacz do sygnalizowania punktu przełączania (P) i trybu pracy
- ③ Przycisk parametrów
- ④ Przycisk wartości / kasowania


Elementy obsługowe

Przestawianie punktu przełączania (Sp)

Przez jednokrotne naciśnięcie przycisku (3) (na wyświetlaczu pojawia się SP), a następnie wybranie punktu przełączania przy zamrażaniu za pomocą przycisku (4).

Wartości są wyświetlane rotacyjnie, automatyczne przesyłanie wartości następuje po 2 sekundach.

Ustawianie położenia bezpiecznego (POP)

Tryb pracy (St)

Nacisnąć dwukrotnie przycisk (3), po czym wybrać tryb pracy przyciskiem (4).
Automatyczne odblokowanie 'At' (funkcja monitorowania temperatury). Ręczne odblokowanie 'Hd' (funkcja ogranicznika temperatury).

Wartości wyświetlane na bieżąco, automatyczne przesłanie wartości następuje po 2 sekundach.

Automatyczne odblokowanie



Ręczne odblokowanie


Zakres dostawy
Zakres dostawy
Opis
Typ

Zestaw montażowy, z pałkami montażowymi

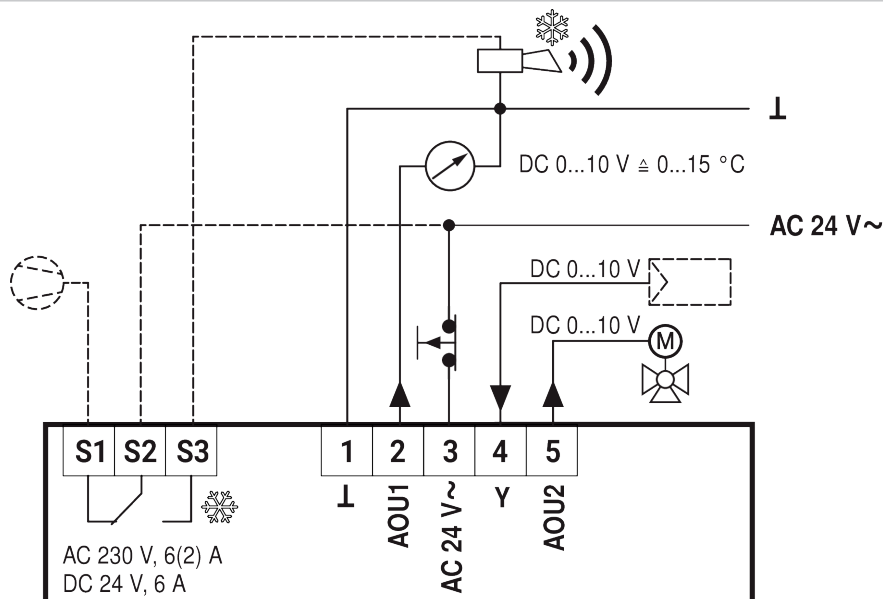
A-22D-A08

Akcesoria
Uwaga dotycząca wyjścia aktywnego czujnika ciśnienia
Opis
Typ

Kolnierz montażowy do osłony przeciwmroziowej 20DTS-..., Tworzywo sztuczne

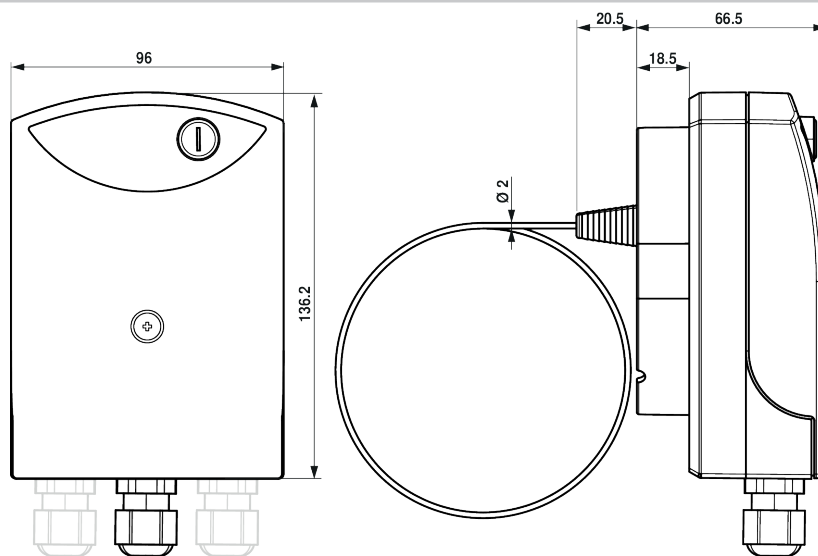
A-22D-A12

Schemat połączeń



W przypadku wycieków z kapilary przełącznik zmienia położenie na mróz.
 Min. długość aktywna materiału kapilary wynosi 250 mm.
 Dozwolona długość kabla o przekroju 1.5 mm² wynosi maks. 300 m.

Wymiary



Typ	Masa
20DTS-1P3	0.16 kg
20DTS-1P5	0.36 kg