

# PIXI White



EDO777536



## Lampka biurkowa PIXI White

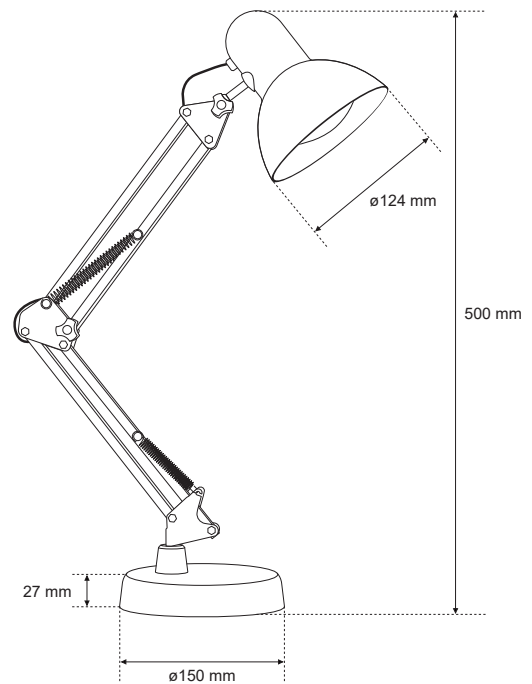
Lampa krefslarska w klasycznym kolorze z pewnoscia sprawdzi sie zarowno w pracy biurowej, odrabianiu lekcji czy majsterkowaniu dzeki regulowanemu ramieniu, stabilnej podstawie i klipsowi do mocowania blatow sprawia, ze mozesz dopasowac padanie swiatla do swoich potrzeb. Elegancka i ponadczasowa lampka PIXI dostepna jest w dwuch kontrastowych i uniwersalnych kolorach: czarnym oraz bialym.

### DANE OGOLNE EDO777536

Zastosowanie:	wewnatrz
Montaz:	uchwyty biurkowy, podstawa
Zasilanie:	sieciowe
Kolor:	bialy, sprzyny-czarne
Rodzaj wykończenia:	matowy
Materiał:	aluminium, stal, PCV
Wymiary:	
-szerokosc podstawy [mm]:	ø150mm
-wysokosc podstawy [mm]:	27mm
-średnica klosza [mm]:	ø124mm
-wysokosc w pozycji bocznej [mm]:	500mm
-wysokosc calkowita [mm]:	680mm
-wymiary klipsa [mm]:	83x35x63mm
Maksymalna wysokość blatu [mm]:	40mm
Długość kabla zasilającego z wtyczką [mm]:	1100mm
Regulowany:	tak
Przesłona:	-
Wyłącznik:	mechaniczny, na kablu zasilającym
Typ wtyczki:	typ C
Gniazdo w komplecie:	tak
Typ gniazda:	E27
Liczba gniazd	1
Źródło światła w komplecie:	nie

### DANE TECHNICZNE

Moc maksymalna [W]:	40W
Napięcie znamionowe [V]:	110-240V
Częstotliwość znamionowa [Hz]:	50-60 Hz
IP:	IP20
Kąt padania światła:	120°
Klasa ochronności:	II
Zawartość rtęci:	nie
Warunki otoczenia [°C]:	-20...40°C
Minimalna odległość od oświetlanego obiektu [m]:	0,5m



### DANE LOGISTYCZNE

Opakowanie zbiorcze [szt.]:	12szt.
Waga [g]:	1299g
Waga z opakowaniem [g]:	1440g
EAN:	



5 904252 612996

