

# WENTYLATOR KANAŁOWY PLASTIKOWY FKP200



## WYKONANIE I WYGLĄD

Zarówno obudowa jak i łopatkki zostały wykonane z wysokojakościowego tworzywa sztucznego a całości został nadany nowoczesny owalny kształt. Specjalny kształt łopatek został zaprojektowany tak, aby uniknąć osadzania się wszelkich zanieczyszczeń, które mogą wpłynąć negatywnie na właściwości wentylatora. Konstrukcja umożliwiła montaż w systemie okrągłych kanałów wentylacyjnych. Na obudowie zamocowano puszkę przyłączeniową.

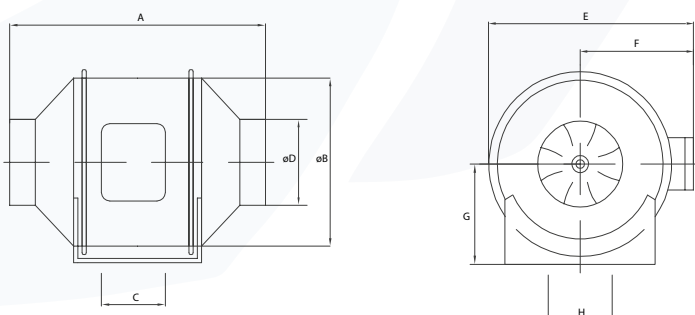
## SILNIK

Wentylatory wyposażone są w nowoczesne silniki bezszczotkowe. Wysoka klasa izolacji uzwojeń silnika „F” oraz klasa szczelności IP44 gwarantują bezawaryjną pracę.

## ZALETY

- obudowa i łopatkki wykonane z tworzywa sztucznego,
- nowoczesny wygląd,
- niski poziom hałasu,
- niezawodna bezszczotkowa konstrukcja silnika,
- termiczne zabezpieczenie silnika,
- dwa biegi wentylatora,
- temperatura pracy: - 10°C ~ 60°C,
- wilgotność pracy: 20% do 85%,
- rezystancja izolacji 10 MΩ przy 500V DC,
- wytrzymałość elektryczna 1500V AC/min, prąd < 5 mA

## WYMIARY WENTYLATORA



Model	A (mm)	B (mm)	C (mm)	dD (mm)	E (mm)	F (mm)	G (mm)	H (mm)
FKP200	307	203	100	197	240	138	138	75

## ZASTOSOWANIE

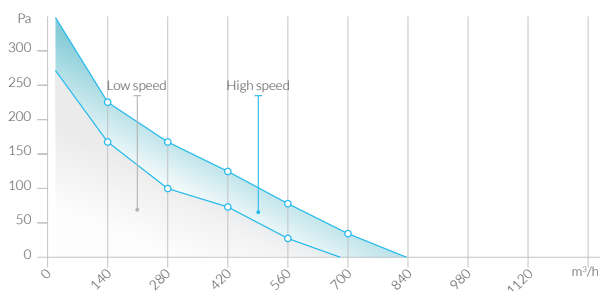
Wentylator kanałowy plastikowy Feron z liniowym przepływem powietrza do podłączenia kanału wentylacyjnego wewnątrz pomieszczenia. Dzięki nowoczesnej konstrukcji wentylator osiąga wysokie ciśnienie i wydajność przy minimalnym poziomie hałasu. Dzięki wysokim parametrom nadają się do zastosowania w wszystkich wentylacjach ogólnych w domach, biurach, laboratoriach, toaletach, sklepach, zakładach produkcyjnych. Poprzez odpowiednie podłączenie przewodów istnieje możliwość ustawienia dwóch rędności pracy wentylatora (High speed – wysoka prędkość / Low speed – niska prędkość).



## SPECYFIKACJA TECHNICZNA

Model		FKP200	
		High	Low
Obroty			
Napięcie	V	230	
Częstotliwość	Hz	50	
Moc	W	128	123
Prąd	A	0,53	0,52
Obroty	RPM	2450	1950
Przepływ powietrza	m <sup>3</sup> /h	840	690
Ciśnienie powietrza	Pa	352	274
Poziomy hałas	dB	63	55
Pojemność kondensatora	μF/V	3,0 / 450	
Waga netto	kg	3,5	
Waga brutto	kg	4,0	

## WYKRES WYDAJNOŚCI



## SCHEMAT PODŁĄCZENIA

