

# ELEMAR

## TELESTEPS

No.1 in telescopic work tools



## COMBI LINE

Wolnostojący lub pochylony,  
ty decydujesz.





# TRZY LEPSZE NIŻ JEDNA

Drabina wolnostojąca, przystawna i pozycja A - wszystko w jednym!

Nasza linia Combi jest dokładnie tym, na co wygląda, wolnostojącą drabiną w pełni wysuniętą maksymalna wysokość robocza, ale przy ograniczonej wysokości może być łatwo używana jako drabina A-frame regulowana i używana jako przystawna drabina.

Dzięki temu drabina jest optymalna dla tych, którzy potrzebują drabinę wielofunkcyjną do różnych sytuacji.

## ERGONOMICZNE I BEZPIECZNE

Bezpieczeństwo na drabinie jest dla nas najwyższym priorytetem, dlatego wyposażyliśmy ją w wiele wbudowanych funkcji zabezpieczających.

Czerwone wskaźniki są wyraźnym sygnałem, że stopnie są zablokowane i bezpieczne do wejścia. Nasze nowe stopnie o szerokości 80 mm z rowkowanymi kanałami zapewniają doskonałą przyczepność i są bardzo wygodne do stania, nawet przez dłuższy czas.

Opatentowane trójkątne rurki sprawiają, że drabina jest mocniejsza i bardziej odporna na zginanie dzięki naszej technologii inżynieryjnej. Kształt rurek sprawia również, że drabina jest idealnie dopasowana do dłoni podczas wchodzenia i schodzenia po drabinie.

Jak wszystkie nasze drabiny, seria Combi Line jest ergonomiczna i bezpieczna w użyciu.

## ELASTYCZNA I ŁATWA W UŻYCIU

Bardzo charakterystyczna konstrukcja drabin teleskopowych umożliwia ich łatwy transport niemal w każdym pojeździe, ale co ważniejsze, łatwe przenoszenie na miejsce pracy, nawet jeśli wymaga to użycia windy lub gdy brakuje miejsca.

Nowo opracowany Autolift sprawia, że noszenie Combi Line jest jeszcze łatwiejsze, zwłaszcza jeśli często przemieszczasz drabinę w trakcie pracy. W zaledwie kilka sekund możesz przekształcić Combi Line z drabiny wolnostojącej na drabinę pochyloną.

Wystarczy nacisnąć przyciski na tylnej stronie drabiny i podciągnąć dolne szczeble do góry, aż będzie można przymocować nasz system Easy Lock do szczebla powyżej. Gotowe.



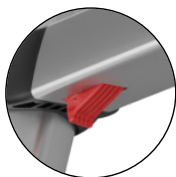
# WSZYSTKO JEST W DETALACH

Mówią, że drabina to drabina.

Ale wiemy, że to drobne szczegóły sprawiają wielką różnicę.

## BEZPIECZNE ZAPIĘCIA

Czerwone wskaźniki zapewniają  
Twoje bezpieczeństwo za  
każdym razem.



## ERGONOMICZNA

Szerokie i płaskie stopnie  
minimalizują poślizg  
i zmniejszają zmęczenie.



## BEZPIECZNIJSZE STOPNIE

Stopnie z rowkowanymi kanałami  
rozpraszają brud.



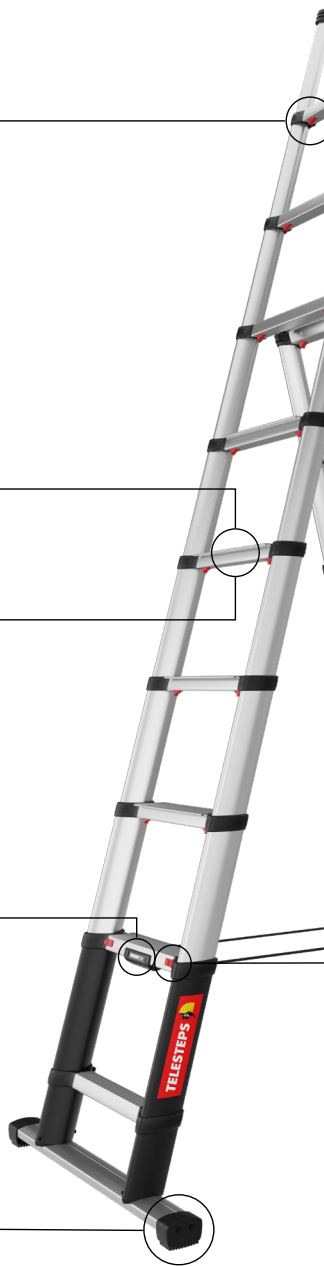
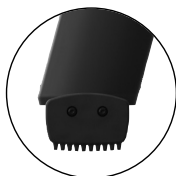
## ZINTEGROWANY UCHWYT

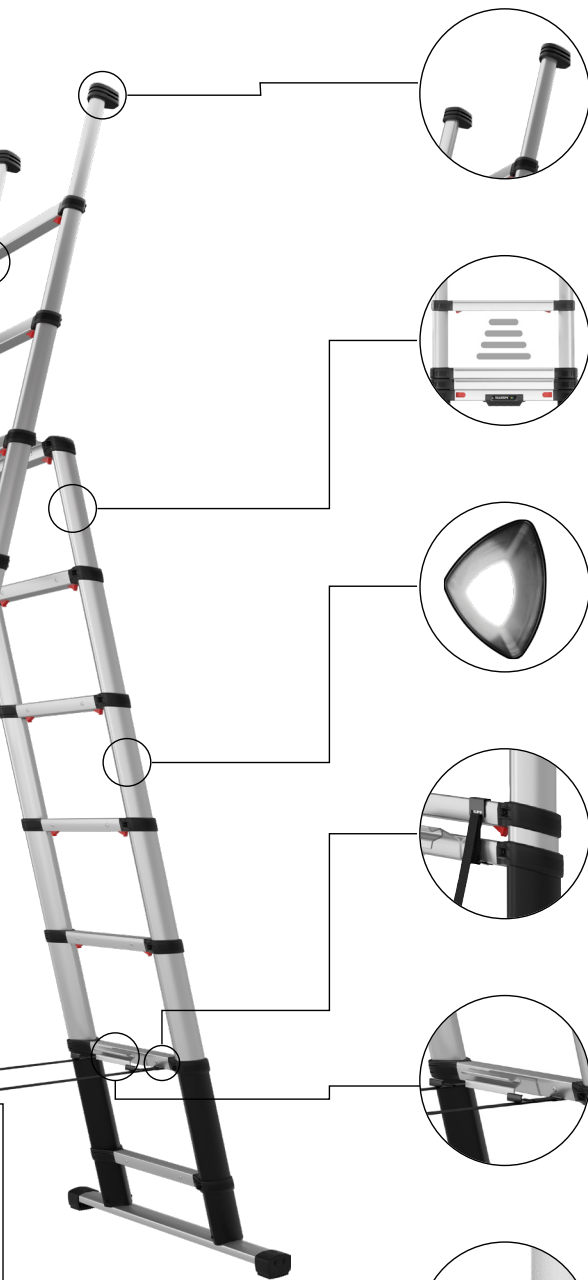
Seria Combi ma zintegrowany  
uchwyt, co ułatwia jej przenoszenie.



## GUMOWE STOPOKI

Maksymalizacja kontaktu z  
powierzchnią, aby uniknąć  
poślizgnięć.





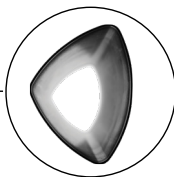
## SEKCJA GÓRNA Z GUMY

Działa indywidualnie na nierównych powierzchniach. Unika poślizgu i uszkodzeń ścian.



## SYSTEM WOLNEGO OPADANIA

Kontrolowane zamykanie, aby uniknąć przytrzaśnięcia palców.



## TRÓJKĄTNY DESIGN

Odporny na skręcanie i zginanie z natury.



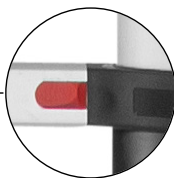
## ŁATWY BLOKOWANIE

2 drabiny w 1 - łatwa do przekształcenia z drabiny stojącej na pochyloną drabinę.



## AUTOLIFT

Łączy przednią i tylną stronę drabiny podczas podnoszenia.



## INTELIWENTNE I BEZPIECZNE

### OTWIERANIE

2 przyciski na każdej stronie do zamykania drabiny.

Autostep® - Automatyczny system odblokowywania przy zamykaniu drabiny.

# DWIE WIELKOŚCI

Nasza linia Combi jest dostępna w dwóch różnych wysokościach.



## COMBI LINE 2,3

Numer artykułu	72423-681
Szerokość stopnia	80 mm
Wysokość robocza	3,1 m
Długość, zamknięta	0,73 m
Szerokość	0,68 m
Waga	14,1 kg
Maksymalne obciążenie	150 kg
Maksymalna liczba użytkowników	1

## COMBI LINE 3,0

Numer artykułu	72430-681
Szerokość stopnia	80 mm
Wysokość robocza	3,8 m
Długość, zamknięta	0,79 m
Szerokość	0,75 m
Waga	19,5 kg
Maksymalne obciążenie	150 kg
Maksymalna liczba użytkowników	1

# AKCESORIA

Nasze akcesoria ułatwiają codzienną pracę.

Aby jeszcze bardziej poprawić funkcjonalność naszych produktów i dostosować je do Twoich indywidualnych potrzeb, oferujemy szeroki wybór akcesoriów do wyboru.



## TACKA NA NARZĘDZIA

Ta mała, ale przydatna akcesoria pozwala na umieszczenie narzędzi, śrub, przyrządów elektrycznych i innych sprzętów na praktycznej tacy podczas pracy.

Artykuł nr 9202-101



## ZESTAW DO PRZEBUDOWY

Aby rozszerzyć funkcjonalność i zapewnić bezpieczeństwo Twojej drabiny, stworzyliśmy zestaw do przeprowadzenia konserwacji, który zawiera gąbkę do czyszczenia i ręcznik z mikrofibry.

Artykuł nr 9205-101



## UCHWYT NA ŚCIANĘ

Doskonały uchwyt na ścianę do przechowywania i bezpiecznego przechowywania drabiny Telesteps. Dzięki stylowemu uchwytowi Telesteps, możesz być pewien, że Twoja drabina będzie zawsze w tym samym miejscu i nie będzie zajmować miejsca.

Artykuł nr. 9195-601



## CZĘŚCI ZAMIENNE

Wysoka jakość naszych produktów sprawia, że są one trwałe przez długi czas. Bardzo długi czas.

Bardzo długi czas.

Może to spowodować zużycie części, które czasami trzeba wymienić. Więcej informacji na naszej stronie internetowej [telesteps.com](http://telesteps.com).



Wiele lat temu stworzyliśmy ikonę w świecie drabin, a dzisiaj jesteśmy uznawani jako światowy lider w teleskopowych narzędziach pracy. Dzięki naszym badaniom i rozwojowi oraz światowej klasy produkcji z siedzibą w Szwecji, nasza marka i produkty są znane na całym świecie ze względu na swoją jakość i design, co zapewniamy, że zawsze stawiamy na pierwszym miejscu bezpieczeństwo i jakość.



**LEMAR**

LEMAR sp. z o.o.  
ul. Wyszyńskiego 48,  
87-600 Lipno  
NIP: 466-042-89-18  
[www.e-lemar.pl](http://www.e-lemar.pl)

