

**Serie 2, Płyta gazowa, 60 cm, Stal szlachetna  
PBP6B5B80**



**Wyposażenie dodatkowe**

HEZ298105	Simmer plate
HEZ298114	Ruszt pod maty garnek

**Płyta gazowa ze sterowaniem z boku:  
pozwala wygodnie nastawiać moc  
płomienia**

- **Pełnopowierzchniowe ruszty ze stali:** maksymalna stabilność i solidność.
- **Pokrętła miedzyczne:** ułatwiają ergonomiczną obsługę.
- **Kolor powierzchni:** eleganckie wzornictwo ze stali szlachetnej.

**Dane techniczne**

Typ urządzenia:	..... Płyta gazowa z integralnym sterowaniem
Typ budowy:	..... Do zabudowy
Rodzaj grzania:	..... Gazowy
Liczba pól grzewczych:	..... 4
Elementy obsługi:	..... Pokrętła miedzyczne
Wymagana przestrzeń instalacyjna (WxSxG):	45 x 560-562 x 480-492 mm
Szerokość:	..... 580 mm
Wymiary urządzenia:	..... 56 x 580 x 510 mm
Wymiary zapakowanego urządzenia (WxSxG) (mm):	141 x 651 x 578 mm
Masa netto:	..... 6.1 kg
Masa brutto (kg):	..... 7.0 kg
Wskaźnik załegania ciepła:	..... Brak
Usytuowanie panelu sterowania:	..... Z boku
Materiał powierzchni płyty grzewczej:	..... Stal szlachetna
Kolor powierzchni:	..... Stal szlachetna
Długość kabla przyłączeniowego:	..... 100.0 cm
Kod EAN:	..... 4242002831770
Moc przyłączeniowa gazu:	..... 7400 W
Natężenie (A):	..... 3 A
Napięcie (V):	..... 220-240 V
Częstotliwość (Hz):	..... 60; 50 Hz



## Serie 2, Płyta gazowa, 60 cm, Stal szlachetna PBP6B5B80

### Płyta gazowa ze sterowaniem z boku: pozwala wygodnie nastawiać moc płomienia

---

#### Design

- Powierzchnia: stal szlachetna
- Ruszt: dwuczęściowy stalowy

#### Komfort użytkowania

- Pokręta mieczykowe: dostęp do pokręteł umieszczonych z boku płyty, łatwy i dobry dostęp do sterowania.
- Zapalarka elektryczna zintegrowana w pokrętle (zapalanie jedną ręką): naciśnij i przekręć pokrętkę, aby zapalić płomień.

#### Moc palników gazowych

- ilość palników gazowych: 4 szt
- Strona lewa: Palnik wysokiej mocy do 3 kW (w zależności od rodzaju gazu)
- Strona lewa, tylny palnik: palnik standardowy do 1.7 kW (w zależności od rodzaju gazu)
- Strona prawa, tylny palnik: Palnik normalny do 1.7 kW (w zależności od rodzaju gazu)
- Strona prawa, przedni palnik: palnik oszczędny do 1 kW (w zależności od gazu)

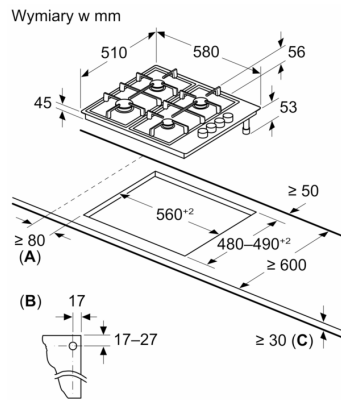
#### Bezpieczeństwo

- Termoelektryczne zabezpieczenie przeciwwypływowe gazu: odcina dopływ gazu do palnika, gdy płomień zgaśnie.

#### Parametry techniczne

- Dysze ustawione na gaz ziemny 2E (20 mbar)
- W celu podłączenia do gazu płynnego propan, propan butan 3P(B/P) 37mbar należy skontaktować się z serwisem i zamówić odpowiednie dysze. Płyta nie współpracuje z gazem ziemnym 2Ls oraz 2Lw.
- Wymiary urządzenia (WxSxG mm): 56 x 580 x 510
- Wymagane wymiary montażowe wnęki (WxSxG mm) : 45 x 560 x (480 - 492)
- Minimalna głębokość blatu roboczego: 30 mm
- Długość przewodu zasilającego: 1 m
- Moc przyłączeniowa: 7.4 kW

## Serie 2, Płyta gazowa, 60 cm, Stal szlachetna PBP6B5B80



**A:** Min. odległość od wycięcia na płytę grzejną do ściany

**B:** Położenie przyłącza gazowego w wycięciu

**C:** Jeśli pod spodem jest wbudowany piekarnik, ten wymiar może być większy; patrz wymagania dotyczące miejsca potrzebnego do zamontowania piekarnika