

### Seria pomp **ProCircle**

Energooszczędne elektroniczne pompy z serii ProCircle mają szerokie zastosowanie w instalacjach C.O, pomp ciepła, solarnych, a także klimatyzacyjnych.

**W porównaniu z tradycyjnymi pompami starego typu pozwalają zaoszczędzić do 80% energii elektrycznej.**

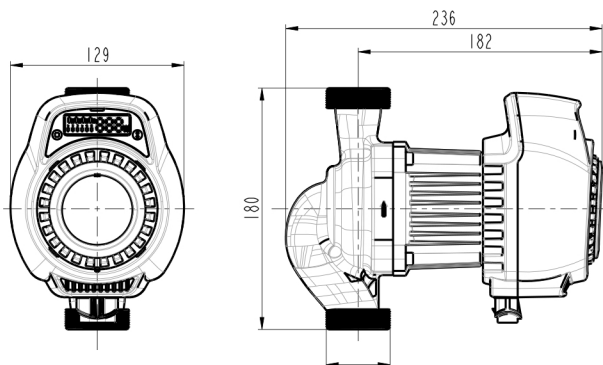
### Dane **techniczne**

#### ProCircle 25/10EA

EAN: **5901138223253**  
 Zasilanie: **230V/50-60Hz**  
 H max: **10 m**  
 Wydajność: **170l/min**  
 Moc: **10 - 180 W**  
 Tryby pracy: **9 trybów pracy**  
 Max. temp: **110°C**  
 Max. ciś. układu: **10 Bar = 1 MPa**  
 Waga: **4,5 kg**  
 Rozstaw przyłączy: **180 mm**  
 Średnica przyłączy: **1 1/2x1 (cale)**  
 Gwarancja: **2 lata**

#### ProCircle 32/10EA

EAN: **5901138223239**  
 Zasilanie: **230V/50Hz**  
 H max: **10 m**  
 Wydajność: **180l/min**  
 Moc: **10 - 180 W**  
 Tryby pracy: **9 trybów pracy**  
 Max. temp: **110°C**  
 Max. ciś. układu: **10 Bar = 1 MPa**  
 Waga: **4,6 kg**  
 Rozstaw przyłączy: **180 mm**  
 Średnica przyłączy: **2x1 1/2 (cale)**  
 Gwarancja: **2 lata**



### Zalety **pomp ProCircle**

- Silnik z magnesami trwałymi
- Regulator różnicy ciśnień
- Łatwa w obsłudze
- Funkcja autoodpowietrzania
- Posiada tryb autoadaptacyjny AUTO
- Niskie zużycie energii
- Niski poziom hałasu pompy i całego układu
- Praca w układzie pionowym i poziomym
- 2 lata gwarancji
- Wysoka jakość wykonania
- Czytelny panel do sterowania na szczycie pompy
- EEI≤0,23

### Producent

Welmen sp. z o.o.  
 ul. Wspólna 63 B/2  
 00-687 Warszawa

KRS 0000734926  
 REGON 380518432  
 NIP 1231401320

www.welmen.pl  
 welmen@welmen.pl  
 +48 668 643 290

