

OVO T White Gold



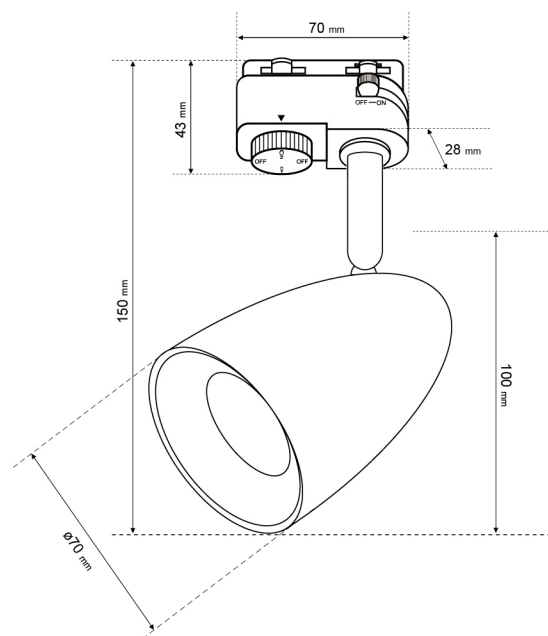
EDO777234



Sufitowa oprawa punktowa OVO T White Gold

OVO T to designerska lampa połączona z funkcją, którą montuje się do dedykowanego systemu szynowego SEVA. Owalny i delikatny kształt ze złotym pierścieniem nada pomieszczeniu elegancji i ciepły klimat. Dostępna jest w dwóch klasycznych kolorach: białym i czarnym.

DANE OGÓLNE	EDO777234
Zastosowanie:	wewnątrz
Rodzaj montażu:	system szynowy SEVA
Miejsce montażu:	sufit
Kolor:	biały, pierścień-złoty
Rodzaj wykończenia:	piaskowany
Materiał:	aluminium, tworzywo sztuczne
Wymiary:	-
-wysokość całkowita [mm]:	150mm
-wysokość reflektora [mm]:	100mm
-średnica reflektora [mm]:	ø70mm
-wymiary adaptera [mm]:	70x28x43mm
Regulowany:	tak
Przesłona:	-
Typ gniazda:	GU10
Liczba gniazd:	1
Źródło światła w komplecie:	nie
DANE TECHNICZNE	
Moc maksymalna [W]:	35W
Napięcie znamionowe [V]:	220-240 V AC
Częstotliwość znamionowa [Hz]:	50-60 Hz
IP:	IP20
Klasa ochronności:	II
Zawartość rtęci:	nie
Warunki otoczenia [°C]:	-30...50°C
Minimalna odległość od oświetlanego obiektu [m]:	0,5m
DANE LOGISTYCZNE	
Opakowanie zbiorcze [szt.]:	50szt.
Waga [g]:	177g
Waga z opakowaniem [g]:	-



EAN:



5 904252 4615249

