

**Pressure sensor liquids**

Czujnik aktywny (0...10 V) do pomiaru ciśnienia cieczy, do zastosowań instalacjach klimatyzacyjnych, grzewczych oraz wodnych. Odpowiedni do obiegów czynnika chłodniczego. Obudowa IP65 / NEMA 4.


**Przegląd typów**

Typ	Zakres pomiarowy ciśnienia	Sygnal wyjściowy aktywnego czujnika ciśnienia	Zakres przeciążenia	Ciśnienie rozrywające
<b>22WP-114</b>	0...4 bar	DC 0...10 V	8 bar	12 bar
<b>22WP-115</b>	0...6 bar	DC 0...10 V	12 bar	18 bar
<b>22WP-116</b>	0...10 bar	DC 0...10 V	20 bar	30 bar
<b>22WP-117</b>	0...16 bar	DC 0...10 V	32 bar	48 bar

**Dane techniczne**

<b>Dane elektryczne</b>	Zasilacz DC	15...24 V, ±10%, 0.15 W
	Zasilacz AC	24 V, , ±10%, 0.3 VA
	Połączenie elektryczne	Wtyczka przyłączeniowa do przewodu 0.5...1.5 mm <sup>2</sup>
	Wejście kablowe	Wtyk MVS wg DIN EN175301-803 / typ konstrukcji A
<b>Dane funkcjonalne</b>	Technologia czujników	Tensometr na metalu szlachetnym
	Uwaga dotycząca wyjścia czujnika aktywnego	Napięcie wyjściowe: min. obciążenie 5 kΩ
	Połączenie mechaniczne	złączka ciśnieniowa: 1/4 cala G
	Zastosowanie	Woda Mieszanka wody i glikolu
<b>Dane pomiarowe</b>	Czas reakcji	maks. 2 ms
	Wielkości mierzone	Ciśnienie względne
	Dokładność pomiaru ciśnienia	±0.5% FS @ 25°C
	Łączne błędy temperatur końcowych	przy maksymalnych temperaturach -40°C: ≤ 2% FS 105°C: ≤ 2% FS
<b>Materiały</b>	Uszczelnienie obudowy	Kauczuk fluorowy (FKM), bezsilikonowy
	Obudowa	Stal nierdzewna 1.4301

**Dane dotyczące bezpieczeństwa**

Wilgotność otoczenia	Maks. 95% wilgotność wzgl., brak kondensacji
Temperatura otoczenia	-40...105°C [-40...220°F]
Zakres temperatur pracy	-40...125°C [-40...255°F]
Klasa ochronności IEC/EN	III Protective Extra-Low Voltage (PELV)
Deklaracja zgodności UE	CE Marking
Certyfikat IEC/EN	IEC/EN 60730-1
Kategoria ochronna obudowy IEC/EN	IP65
Stopień ochrony NEMA/UL	NEMA 4
Norma jakości	ISO 9001

**Uwagi dotyczące bezpieczeństwa**


Urządzenie to jest przeznaczone do stosowania w stacjonarnych instalacjach grzewczych, wentylacyjnych i klimatyzacyjnych. Nie wolno go stosować w innych obszarach zastosowania niż wymienione w dokumentacji. Wszelkie modyfikacje wymagają uzyskania uprzedniej aprobaty producenta. Urządzenie nie może być używane w sprzęcie, który w razie awarii może spowodować zagrożenie dla ludzi, zwierząt lub mienia.

Przed przystąpieniem do prac montażowych upewnić się, czy zostało odłączone zasilanie. Produktu nie wolno podłączać do sprzętu, który jest podłączony do zasilania!

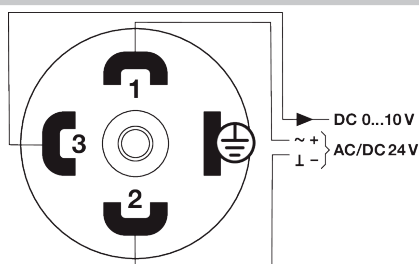
Prace montażowe muszą być wykonywane przez osoby o odpowiednich uprawnieniach. Trzeba przestrzegać wszystkich mających zastosowanie norm i przepisów dotyczących instalowania i montażu.

Urządzenie zawiera elementy elektryczne i elektroniczne. Nie wolno go wyrzucać z odpadami komunalnymi. Ze zużytym lub uszkodzonym urządzeniem trzeba postępować zgodnie z obowiązującymi przepisami dotyczącymi utylizacji odpadów.

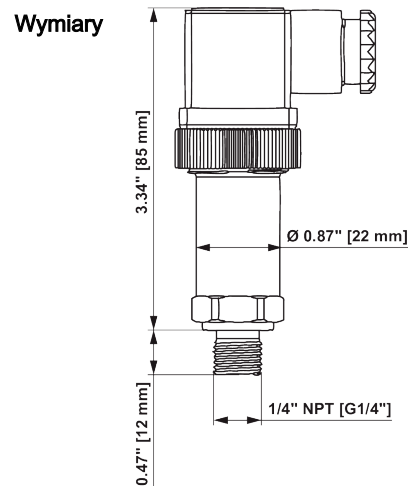
**Akcesoria**
**Akcesoria opcjonalne**
**Opis**
**Typ**

Adapter redukcyjny, G 1/4" (gwint wewnętrzny) - G 1/2" (gwint zewnętrzny)

A-22WP-A02

**Schemat połączeń**


## Wymiary



Typ	Masa
22WP-114	0.12 kg
22WP-115	0.12 kg
22WP-116	0.12 kg
22WP-117	0.12 kg