



Karta produktu

Nazwa	Oprawa sufitowa natynkowa SPOT
Index	1502
Symbol	SM-50B



3 lata gwarancji



Cechy fizyczne

Materiał	aluminium
Kolor	czarny
Przeznaczenie	do wewnątrz
Montaż	natynkowy

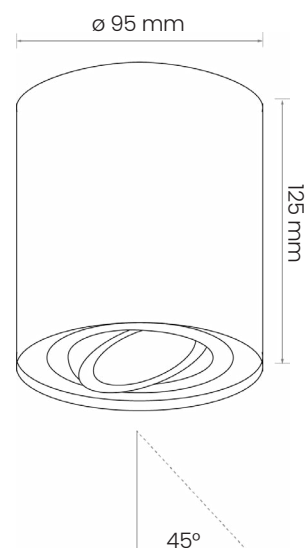
Wymiary

mm

Długość	95
Szerokość	95
Wysokość	125
Rozstaw otworów montażowych	65

Dane techniczne

Napięcie, częstotliwość	AC 220-240 V, 50/60 Hz
Klasa szczelności	IP20
Zakres temperatur pracy	-25° +50°C
Gniazdo źródła światła	GU10
Źródło światła w komplecie	brak
Maksymalna moc	35 W
Ochrona przed uderzeniem	IK07
Certyfikaty	CE, RoHS





Karta produktu

Nazwa	Oprawa sufitowa natynkowa SPOT
-------	--------------------------------

Index	1502
-------	------

Symbol	SM-50B
--------	--------

