

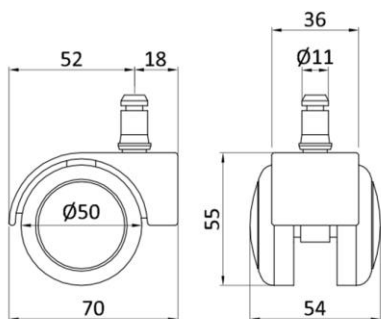
Kółka miękkie 50 mm, Czarne

Opis



- Kółka do parkietów, paneli i twardych powierzchni (terakota, płytki) ograniczające ich zużycie.
- Kółka pokryte są kauczukową oponką - zależności od partii, kolor oponki może się różnić (jasnoszary, czarny, ciemny szary) Zawsze jest to inna struktura niż plastikowy środek kółka.

Wymiary



- Średnica kółka 50 mm
- Trzpień fi 11 mm

Gwarancja

2
LATA
GWARANCJI

- Kółka objęty jest 2-letnim programem gwarancyjnym