

12V | 7,8Ah

NLP30



NIESAMOWITA WYDAJNOŚĆ. AKUMULATOR LITOWY DO SPORTÓW MOTOROWYCH.

2X

WIĘCEJ MOCY.

10X

WIĘCEJ URUCHOMIEŃ.

5X

DŁUŻSZE ŻYCIE.

DYNAMICZNY MODUŁ BMS.

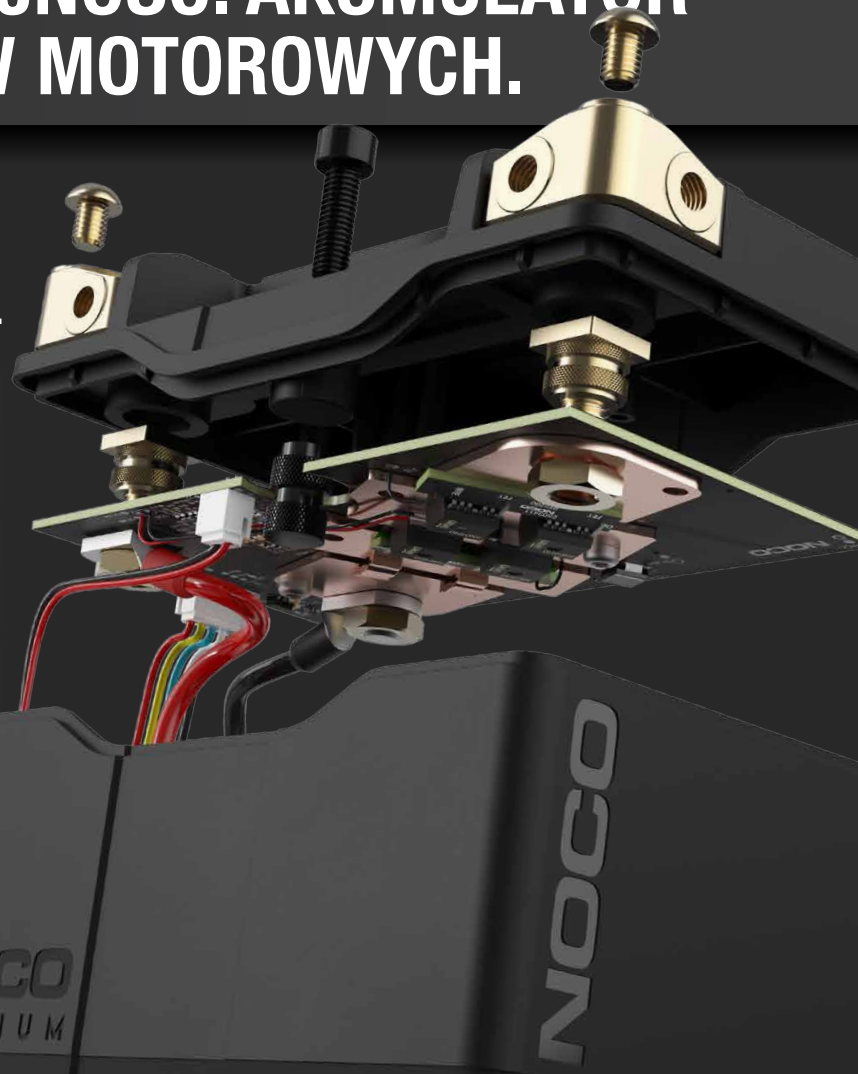
Wyposażony w automatycznie włączany, zaawansowany system zarządzania akumulatorem, który zapewnia maksymalną ochronę, wydajność i dwukierunkowe wyrównywanie ogniw dla długotrwałej stabilności. Nie ma potrzeby resetowania BMS.

AKTYWNA OCHRONA.

Chroni przed przeładowaniem, ekstremalnym nagrzaniem, zwarcieniem, nadmiernym rozładowaniem, ekstremalnym zimnem i nadmiernym prądem.

AMORTYZACJA WSTRZĄSÓW.

Zaprojektowane z niestandardową gumową podstawą amortyzującą i wkładkami piankowymi przedłużającymi okres eksploatacji akumulatora i zapewniającymi bezpieczeństwo połączeń.



NOCO

30339 Diamond Parkway, #102
Glenwillow, OH 44139 | USA
1.800.456.6626

no.co

NOCO
LITHIUM

NOCO

UNIERSALNE MOCOWANIE.

Modułowe rozpórki można dodać w celu zmiany rozmiaru i umożliwienia bezpiecznego i pewnego montażu akumulatora. Zdejmowany blok montażowy pozwala na dopasowanie akumulatora do większej liczby zastosowań. Gwintowana wkładka umożliwia bezpośredni, prosty i stabilny montaż.

Zdejmowany blok montażowy
Gwintowana wkładka
Rozmiar gwintu M10-1.5.

Śruba sześciokątna M10-1.5x20 mm

ŻEŃSKA.



BOK.



GÓRA:



PRZÓD.



ZŁĄCZA WIELOPRZYŁĄCZENIOWE.

Wyposażony w wodoodporne płyty miedziane PCB o wysokiej klasie ochrony IP66. Złącza akumulatora NLP można montować od przodu, z boku lub od góry, a także całkowicie usunąć w zależności od zastosowania.

BŁYSKAWICZNE ŁADOWANIE.

Użyj trybu litowego ładowarki Genius do pełnego naładowania akumulatora NLP w ciągu zaledwie kilku minut. Zapoznaj się z modelami Genius i czasami ładowania poniżej.

KOMPATYBILNE ROZMIARY.

ROZMIARY BCI

BTX30L-BS
BTX30L

ROZMIARY YUASA

GYZ32HL
YIX30L

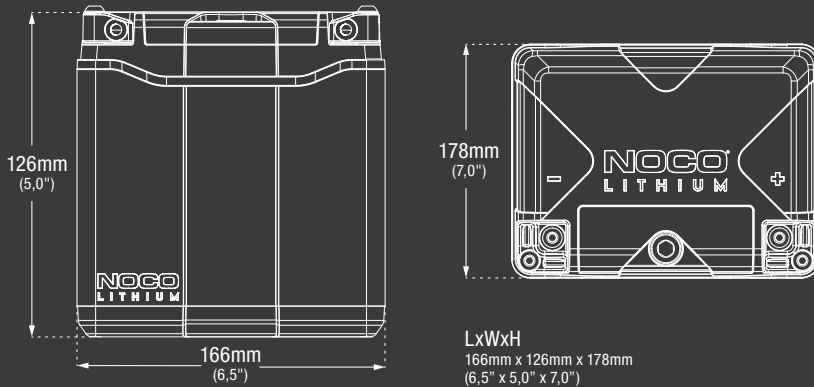
ROZMIARY ETX

Brak kompatybilnych rozmiarów.



Akumulator NLP30

ZAWARTOŚĆ OPAKOWANIA



*Akcesoria nie w skali z NLP30

Śruba sześciokątna M6 1 mm x 8 mm



Śruba sześciokątna M6 1 mm x 20 mm



Śruba sześciokątna M6 1 mm x 10 mm



Instrukcja obsługi



Klucz sześciokątny



CZAS ŁADOWANIA

GENIUS1	480 minut
GENIUS2	240 minut
GENIUS5	96 minut
GENIUS10	48 minut

SPECYFIKACJA TECHNICZNA

ROZMIAR BCI:	30
SKŁAD CHEMICZNY:	fosforan litowo-żelazowy (LiFePO4)
NAPIĘCIE ZNAMIONOWE:	12,8
AMPEROGODZINY:	4
WATOGODZINY (WH):	99,84
PRĄD ROZRUCHOWY:	700
NAPIĘCIE ŁADUJĄCE (V):	14,6V
PRĄD ŁADUJĄCY (A):	24 A (maks.)
TEMPERATURA PRACY:	-20°C do 60°C
TEMPERATURA ŁADOWANIA:	-10°C do 50°C
TEMPERATURA PRZECHOWYWANIA:	-20°C do 60°C
WAGA:	2,27 kg (5,0lbs)

DANE: OP.JEDNOSTKOWE/ KARTON /PALETA

Opakowanie:
Wymiary: 17,3 x 13,2 x 21,3 cm
Waga: 2,77 kg
UPC: 0-46221-19011-3

Opakowanie główne:
Wymiary: 36,8 x 22,4 x 30,7 cm
Waga: 11,87 kg
Ilość: 4
UC: 10046221190110

Opakowanie wewnętrzne:
Wymiary: 21,7 x 17,8 x 14,4 cm
Waga: 2,87kg

Sztuk na paletę:
144 Szt.

NOCO

30339 Diamond Parkway, #102
Glenwillow, OH 44139 | USA
1.800.456.6626

no.co

