

Zatapialna pompa wielostopniowa MULTI SP przeznaczona jest do tłoczenia czystej, zimnej, słodkiej wody ze studni kręgowych oraz innych zbiorników. Pompa Multi SP jest dobrym wyborem w obszarze domowego zastosowania do nawadniania i odwadnianiu oraz wszędzie tam, gdzie jej parametry hydrauliczne i techniczne będą spełniały oczekiwania użytkownika.



Cechy/Zalety

- Relatywnie wysokie ciśnienie pompowanej wody dzięki czemu idealnie nadaje się do podlewania
- Kompaktowa budowa pompy pozwala na jej instalację w zbiornikach o małym otworze
- Zabezpieczenie termiczne wbudowane w uzwojeniu, które zabezpiecza silnik przed przegrzaniem
- Sterownik pływakowy, który steruje pracą pompy w odniesieniu do poziomu wody w zbiorniku
- Przystosowana do współpracy z węzami elastycznymi
- Lekka konstrukcja

Dane techniczne

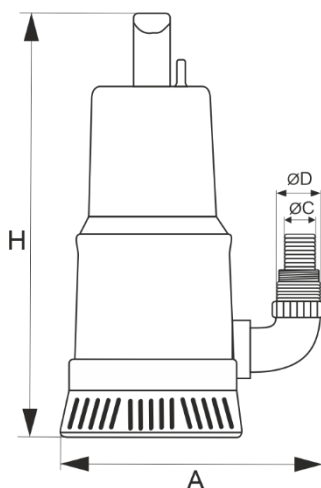
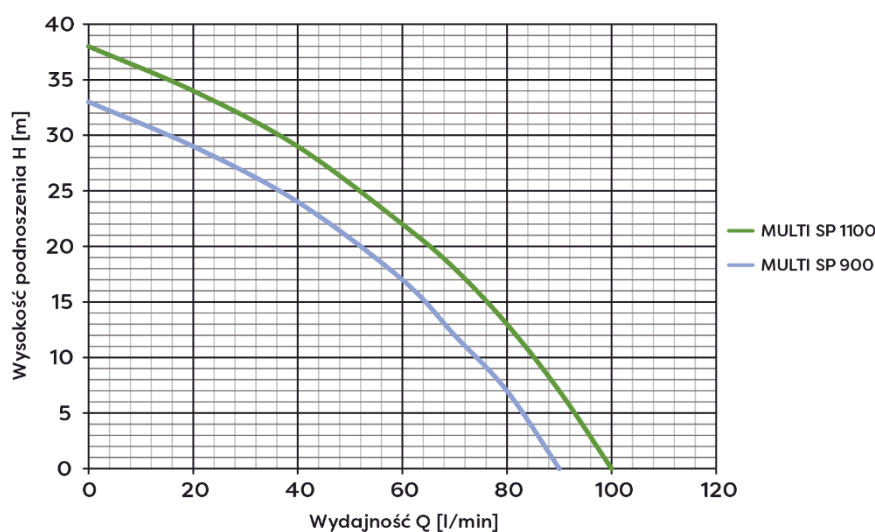
➤ Temperatura wody max.	35 °C
➤ Głębokość zanurzenia max.	8 m
➤ Długość kabla zasilającego	10 m
➤ Wielkość zanieczyszczeń max.	5 mm
➤ Max ilość uruchomień	15/godzinę
➤ Stopień ochrony	IP X8
➤ Pozycja pracy	pionowa
➤ Klasa izolacji	B

Wykonanie materiałowe:

✓ Obudowa pompy	stal nierdzewna /technopolimer
✓ Dławica mechaniczna	węgiel krzemu -grafit
✓ Wirniki	technopolimer
✓ Sito ssące /podstawa	technopolimer

Tabela i wykres parametrów

Model Pompy	Q max Wydajność [l/min]	H max Wysokość podnoszenia [m]	P Moc silnika [kW]	U Napięcie [V]	I Prąd [A]	RP-Ø Wyjście tłoczne [col]	Ø Wąż C/D [mm]	H Wysokość pompy [mm]	A Średnica pompy [mm]	Waga pompy [kg]
Multi SP 900	90	33	0,9	230	4	GZ 1" GW 1¼"	25/32	295	230	6,2
Multi SP 1100	100	38	1,1	230	4,8			355	235	6,5



Producent zastrzega sobie prawo do wprowadzania w każdym czasie zmian konstrukcyjnych oraz kolorystyki dotyczących wyrobu, bez wcześniejszego informowania. Zdjęcia, rysunki, wykresy mają charakter poglądowy. Weryfikacja parametrów produktów była przeprowadzana na wybranej partii towaru. W zależności od serii produkcyjnej parametry te mogą się różnić. Przed zakupem produktu, należy sprawdzić na tabliczce znamionowej parametry konkretnego egzemplarza. Podane parametry uzyskiwane są na wyjściu z urządzenia bez uwzględnienia czynników zewnętrznych np. w pompach - oporów instalacji tłocznej i ssącej. Parametry urządzeń uzyskano w warunkach laboratoryjnych. W warunkach eksploatacyjnych może wstąpić różnica +/- 10 %, od tych podanych na tabliczce znamionowej konkretnego egzemplarza. Podawana maksymalna moc silnika jest to moc, wydawana na wale silnika. Przed instalacją należy sprawdzić na tabliczce znamionowej parametry konkretnego egzemplarza pompy. Wersja 03/2021