

OKAP PRZYŚCIENNY

MPM

MPM-60-OV-26

Funkcje:

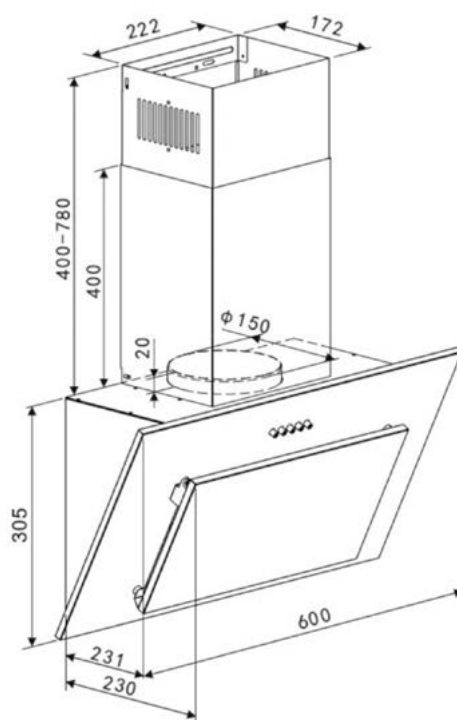
- materiał:
 - obudowa w kolorze czarnym matowym
 - czarna stal
- zakres prędkości: 3-stopniowy
- sterownie: manualne (przyciski)
- oświetlenie LED
- możliwość pracy jako pochłaniacz

Wyposażenie:

- filtr aluminiowy – 1 szt.
- filtr węglowy – w opcji
- filtr przeciwtłuszczowy (można myć w zmywarce)
- komin teleskopowy
- materiał montażowy

Parametry techniczne:

- masa urządzenia netto: 9,5 kg
- masa urządzenia brutto: 10,5 kg
- wydajność: 300 m³/h
- oświetlenie: 1 x 4 W
- klasa energetyczna B



EAN (opakowanie jednostkowe):
5903151049346

Ilość w opakowaniu zbiorczym: 1 szt.