
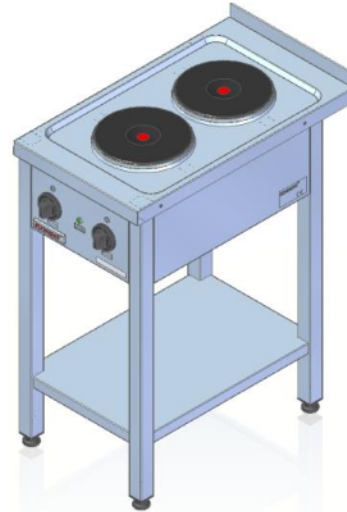


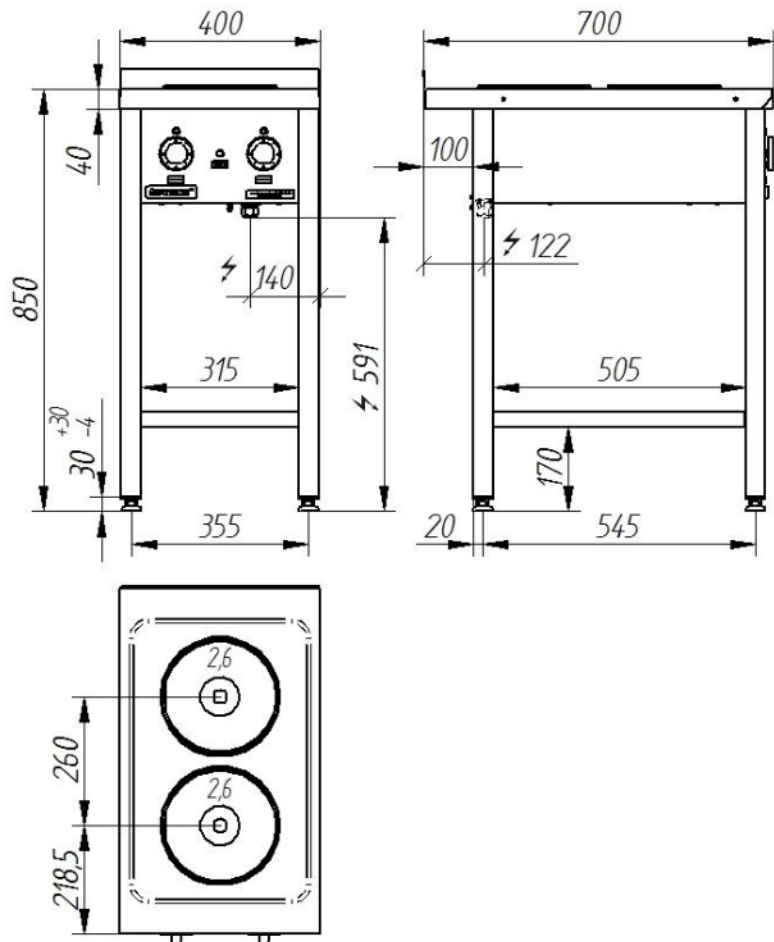
Model:	000.KE-2M	400x700x850 [mm]
Płyty grzewcze	Ilość szt.	2
		220 mm
	∅	
	Moc	2,6 kW
Moc		5,2 kW
Napięcie znamionowe, rodzaj prądu		400V 3N~



Opis:

Kuchnie elektryczne wykonane są z wysokogatunkowych stali nierdzewnych. Płyta robocza wykonana ze stali kwasoodpornej AISI 304. Płyty grzewcze szybkogrzejne, o dużej żywotności. Kuchnia wyposażona jest w półkę odkładczą. Możliwość zastosowania nakładek umożliwiających przesuwanie garnków pomiędzy polami grzewczymi.

000.KE-2M



Zdjęcie ma charakter poglądowy, wyrób finalny może nieznacznie odbiegać od przedstawionego wzoru.