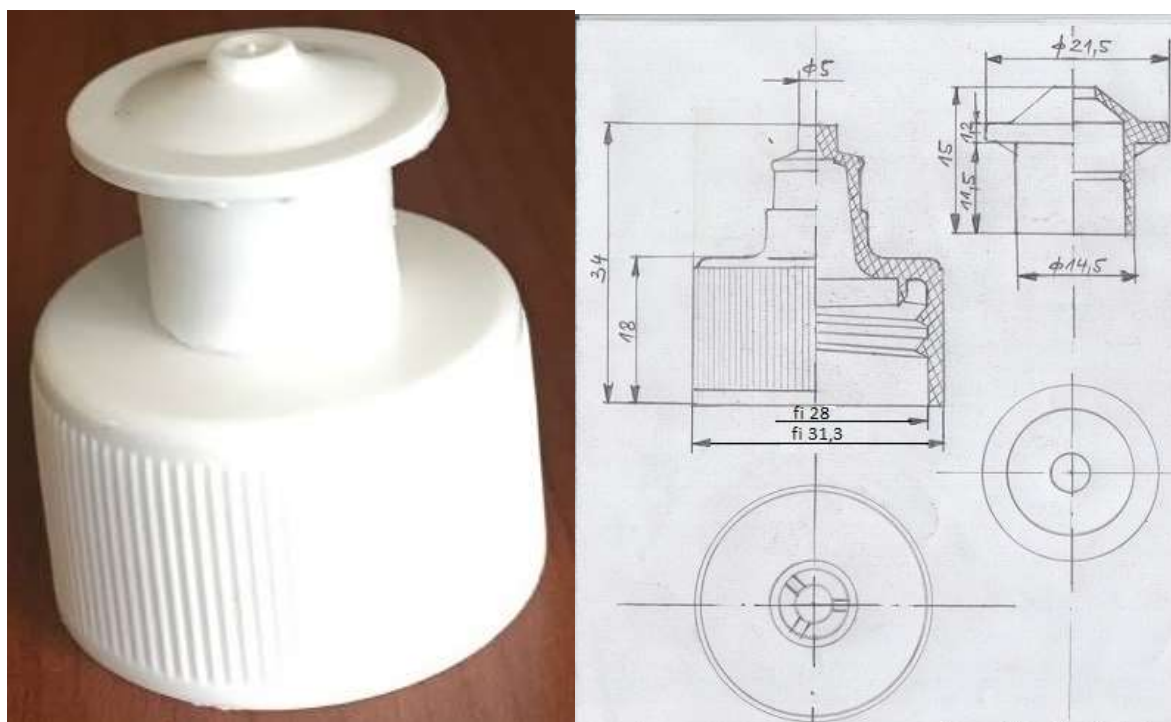


Karta katalogowa produktu



Nazwa	nakrętka Pull-Push
Typ gwintu	28-410
Materiał nakrętki	HDPE
Materiał zaworu	LDPE
Waga nakrętki	3,44 g +/- 0,03 g
Waga zaworu	0,985 g +/- 0,02 g
Waga całkowita	4,42 g +/- 0,05 g
Pakowane w worki foliowe	3 000 szt.
Wysyłka w kartonach	6 000 szt.
800x600x400	
wysyłka Paleta EURO	54 000 szt.

Komtech Tychy Sp. z o.o. ul. Studzienna 6, 43-100 Tychy, Polska. NIP: PL 646 300 06 95

Tel. +48 505 345 621

email: komtech.tychy@gmail.com

www.komtech.tychy.pl



Opis ogólny:

Rozwiązanie do zamykania butelek z chemią gospodarczą, środkami czystości, płynami do dezynfekcji, itp. Nakrętki nie posiadają atestu do kontaktu z artykułami spożywczymi.

Kolory i wzornictwo

Dostępnych jest kilka standardowych kolorów. Na życzenie dostępna jest kolorystyka dostosowana do potrzeb klienta.

Przechowywanie

Palety należy przechowywać w czystym, suchym i pozbawionym zapachów pomieszczeniu w temperaturze od 10 do 30°C i przy maksymalnej wilgotności 60%. Palet nie wolno układać w stosy.

Zgodność

Każda partia produkowanych nakrętek jest sprawdzana pod względem jakości, lecz klienci są również zobowiązani do sprawdzania jakości oraz kompatybilności ze swoimi opakowaniami. Brak zgodności naszych nakrętek z Państwa opakowaniami, nie będzie uwzględniany jako reklamacja.

Zastrzeżenie

Wszelkie informacje zawarte w tym dokumencie opierają się na naszych testach przeprowadzonych w naszym laboratorium i są dostarczane w dobrej wierze. Jednakże informacji tych w żadnym wypadku nie można uważać za zobowiązanie prawne lub dokument i zastrzegamy sobie prawo do zmiany lub zmiany tego pliku w dowolnym momencie jeśli pojawią się nowe informacje. Koniecznie należy sprawdzić przydatność naszych zamknięć do celu przeznaczenia. Dlatego klient przyjmuje ostateczną odpowiedzialność za kompatybilność swojego produktu i naszych zamknięć.