

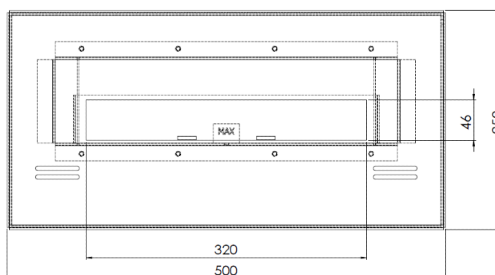
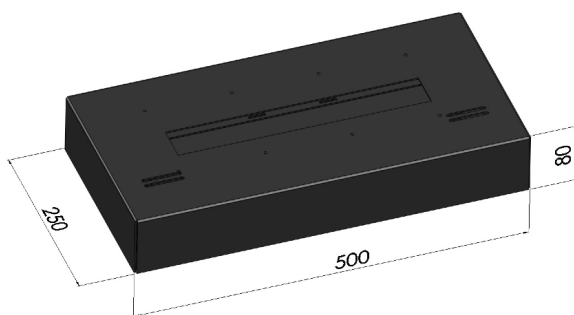
KARTA  
PRODUKTOWA

SIMPLE *fire*



Biokominek  
Simplebox 500

WYMIARY CAŁKOWITE: 500mm x 250mm x 80mm



Typ - wkład wolnostojący (bez szyb)



SZEROKOŚĆ LINII OGNIĄ : 320mm  
CZAS SPALANIA : 1,5-2 godz.  
TYP PALNIKA - wkład z regulowanym paleniskiem  
MATERIAŁ : stal malowana proszkowo  
IZOLACJA - brak  
KOLOR STANDARDOWY - czarny  
WAGA - 11kg

Posiada system odpowietrzający, który zapobiega powstaniu ciśnienia pod palnikiem przy ewentualnym przelaniu paliwa. Dzięki dodatkowemu zbiornikowi pod palnikiem, system ten zapobiega także wypłynięciu paliwa poza biokominek.

Wkład z włókna ceramicznego podnosi bezpieczeństwo, a także wydłuża i optymalizuje proces palenia. Zasuwa będąca elementem paleniska służy do regulacji wysokości płomienia i jednocześnie po zamknięciu przesuwę, kończy pracę doprowadzając do całkowitego zagaszenia biokominka. Podłużna rączka do zagaszenia w zestawie.



Biokominki SIMPLEfire  
MAGIA OGNIĄ BEZ DYMU