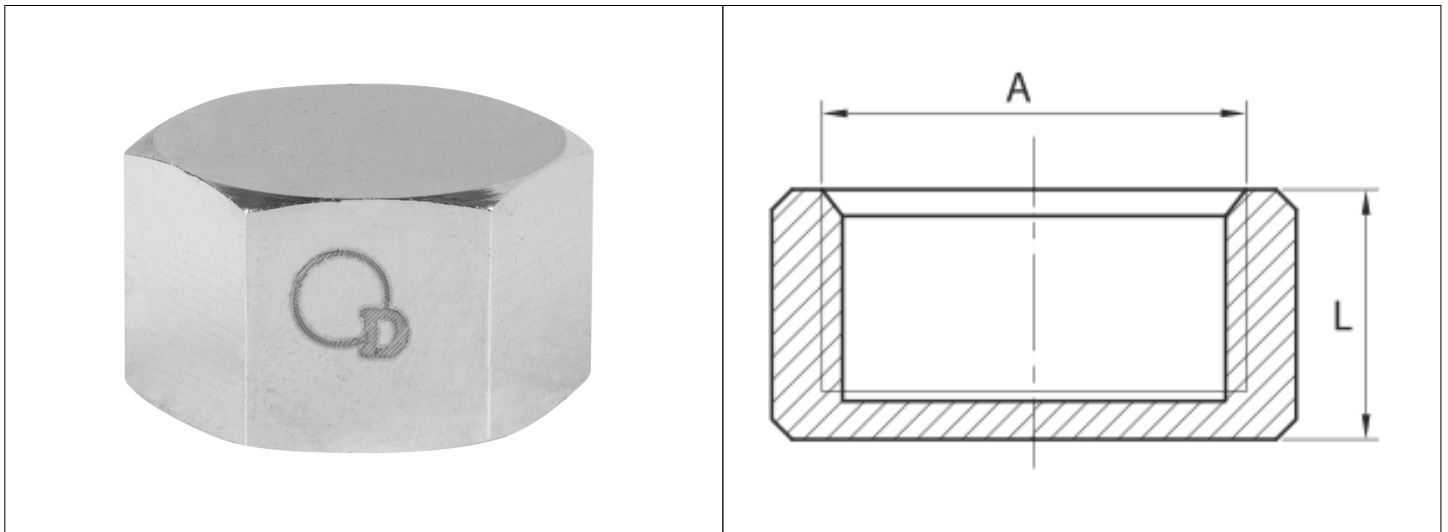


Karta Katalogowa

KOD:	RR.524
NAZWA:	ZAŚLEPKA CHROM
INFORMACJE:	<p>- Przeznaczone do instalacji wodociągowej i c.o. - Materiał: mosiądz chromowany - Gwinty typu G</p> <p>Złączki mosiężne z powłoką chromową. Typ: RR przeznaczone do instalacji wodociągowej i centralnego ogrzewania w budynkach. Kształtki wyposażone w gwinty typu G. Występują w postaci: kolanek, trójników, muf, przedłużeń, redukcji, nypli, korków i zaślepek.</p>



TOWARY:

KOD	EAN	KARTON	PUDEŁKO	WOREK
RR.524.10.CH	5907547622243	1000	100	10
RR.524.15.CH	5907547622229	1000	100	10
RR.524.20.CH	5907547622236	1000	100	10

PARAMETRY:

KOD	WYMIAR A	WYMIAR L			
RR.524.10.CH	G 3/8	12			
RR.524.15.CH	G 1/2	12			
RR.524.20.CH	G 3/4	12,3			

WŁAŚCIWOŚCI:	<p>Reakcja na ogień Klasa A1 Klasa ciśnieniowa ≤ 10 bar Klasa temperaturowa ≤ 120°C System 3 System 4 Znak: B</p>
---------------------	--

MATERIAŁY:	ELEMENT	MATERIAŁ
	KORPUS	MOSIĄDZ CHROMOWANY

NORMY:	PN-EN 1254-4:2021-10
ATEST:	B-BK-60210-0134/20
DEKLARACJA:	22
TYP PRODUKTU:	RR
GWARANCJA:	2 lata